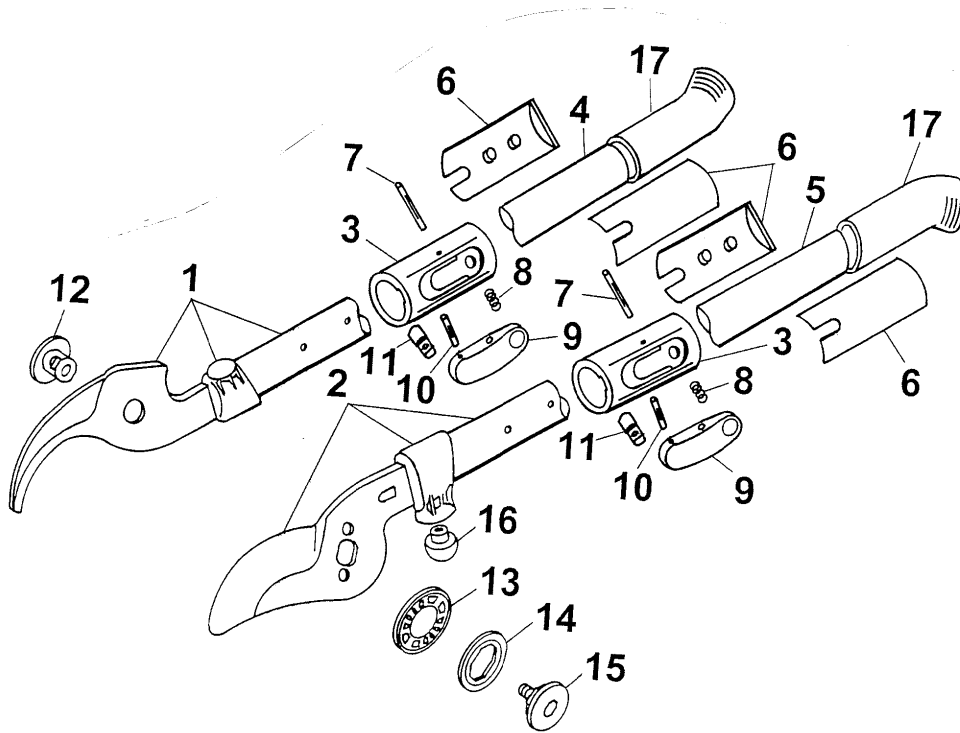


**Astschere / lopper**

**Gerät / Model RR 650 T 7353 000**

**OS 65 T 7353 001 / F**



**E 5**

Gerät / Model RR 650 T 7353 000, OS 65T 7353 001/F

Bild- Nr. / Ref. No.	Best.-Nr. / Part No.	Bezeichnung	Description
--		Schneidhebel-beschichtet	cutting lever
--		Anschlagkappe	buffer
--		Teleskop-Innenrohr 460 mm	inner pipe
1	7350 011	Schneidhebel kpl. mit Innenrohr	cutting lever with inner pipe
1	7353 011	Schneidhebel kpl. mit Innenrohr OS 65 T	cutting lever with inner pipe OS 65 T
--		Messerhebel-beschichtet	blade lever, coated
--		Pufferkappe	rubber buffer holder
--		Teleskop-Innenrohr 460 mm	inner pipe
2	7353 012	Messerhebel kpl.	blade lever, complete
3	7278 103	Rastelement (2 St.)	snap-in locking device (2 p.)
4	7278 101	Teleskop-Rohr 356 mm	pipe 356 mm, coated
5	7353 102	Teleskoprohr-bedruckt	pipe
5	7353 103	Teleskoprohr-bedruckt OS 65 T	pipe OS 65 T
6	7278 201	Gleitschale (4 St.)	cover (4 pieces)
7	0018 008	Kerbstift 3x24 (2 St.)	grooved pin 3x24 (2 pieces)
8	7278 202	Druckfeder 5,6x12,5 (2 St.)	compression spring (2 p.)
9*	7278 104	Wippe	rocker
10*	0018 635	Kerbstift 3x12 (2 Stück)	grooved pin 3x12 (2 pieces)
11*	7278 200	Rastbolzen	bolt
--	7278 011	Wippe mit Rastbolzen (2 St.)	rocker with bolt (2 pieces)
12*	7252 202	Gelenkhülse	joint adapter
13*	7275 201	Ring - Federteller	spring plate
14*	7275 202	Rastscheibe	star wheel
15*	7275 200	Gelenkschraube M 8	screw M 8
16	7254 204	Gummipuffer	rubber buffer
17	7278 102	Teleskop - Griff (2 St.)	grip (2 pieces)
***	7350 025	Schraubensatz kpl.	screw set compl.

\*\* Basisgriff und Griffkappe nur zusammen montierbar !

\*\* grip and cap only together installable !

E 6