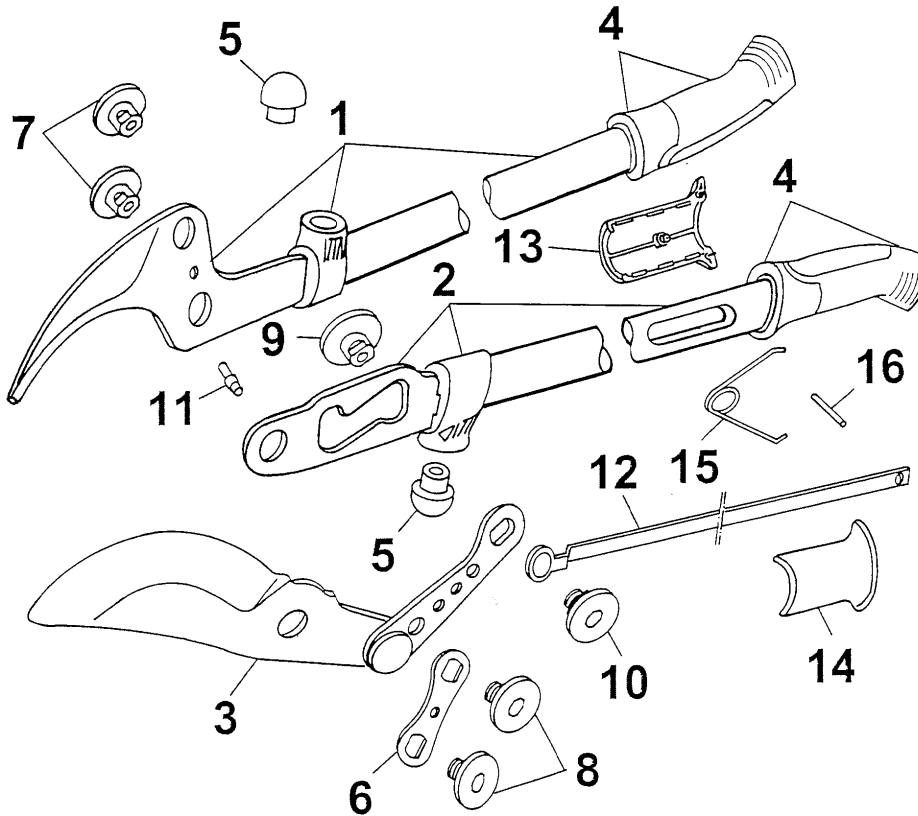


Vario-Astscherer / double-edge tree lopper

Gerät / Model RR 840 7352 000

OS 84 V 7352 001 / F



E 2

Gerät / Model RR 840 7352 000, OS 84 V 7352 001/F

Bild- Nr. / Ref. No.	Best.- Nr. / Part. No.	Bezeichnung	Description
--		Schneidenhebel-beschichtet	cutting lever
--		Pufferkappe	rubber buffer holder
--		Griffrohr 580 mm eloxiert	griptube 580 mm, coated
1	7351 012	Schneidenhebel kpl.	cutting lever with griptube
--		Angel-beschichtet	tang, coated
--		Pufferkappe	rubber buffer holder
--		Griffrohr mit Langloch eloxiert	griptube, coated
2	7352 011	Angel kpl.	knife tang complete
--		Messer beschichtet	blade, coated
--		Koppel-rot	connecting-rod, red
--		Nietbolzen	bolt
3	7351 011	Messer mit Koppel	blade with connecting-rod
4*	7275 011	Basisgriff (2 St.)	grip (2 pieces)
4*	7275 102	Griffkappe (2 St.)	cap (2 pieces)
5	7254 204	Gummipuffer (2 St.)	rubber buffer (2 pieces)
6	7276 200	Lasche-rot	shackle, red
7*	7254 207	Gelenkhülse M 8 (2 St.)	joint adapter M 8 (2 p.)
8*	7252 201	Schraube M 8 (2 St.)	screw M 8 (2 pieces)
9*	7254 206	Variohülse	vario case
10*	7254 205	Bundschrauben M 8	screw M 8
11	7254 208	Bolzen	bolt
12	7352 101	Stange-beschichtet	rod, coated
13	7277 107	Hülenschraube-links bedruckt	shell, left
14	7277 106	Hülenschraube-rechts bedr.	shell, right
15	7272 202	Schenkelfeder-verzinkt	torsion spring
16	0018 638	Kerbstift 3x18	grooved pin 3x18
***	7352 025	Schraubensatz kompl.	screw set compl.

** Basisgriff und Griffkappe nur zusammen montierbar !

* grip and cap only together installable !

E 3