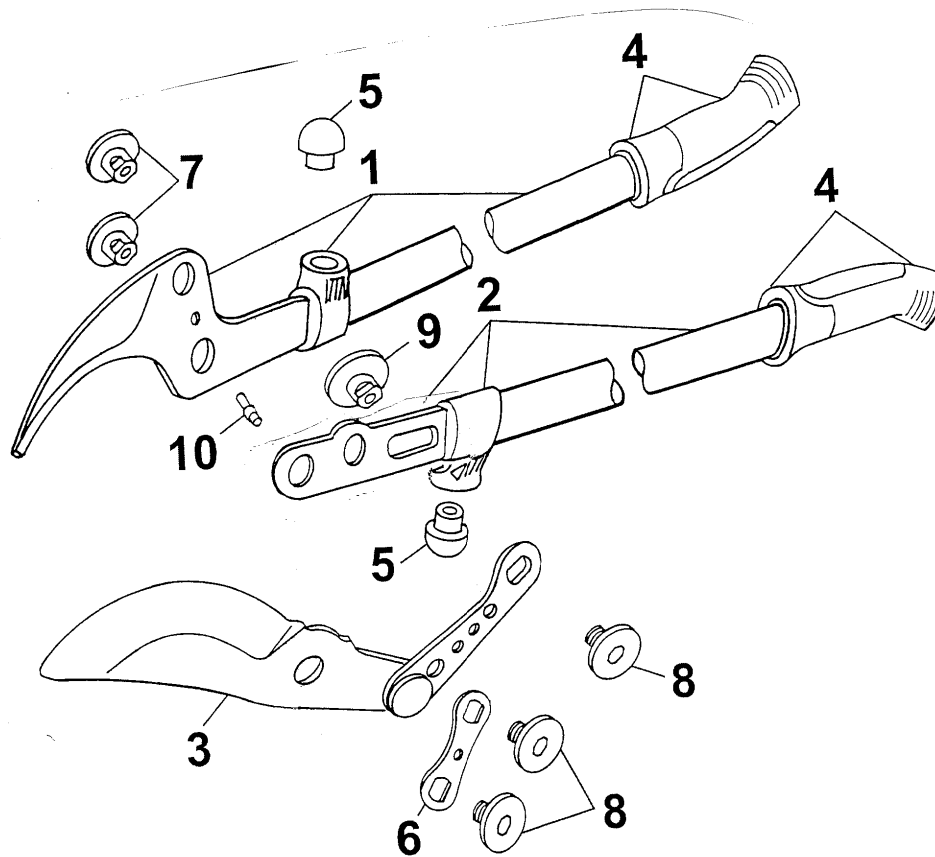


**Astschere / lopper**

**Gerät / Model RR 830 7351 000**

**OS 83 7351 001 / F**



**D26**

Gerät / Model RR 830 7351 000, OS 83 7351 001/F

Bild-Nr. / Ref. No.	Best.-Nr. / Part No.	Bezeichnung	Description
--		Schneidhebel-beschichtet	cutting lever
--		Pufferkappe	rubber buffer holder
--		Griffrohr 580 mm eloxiert	griptube 580 mm, coated
1	7351 012	Schneidhebel-kpl.	cutting lever with griptube
--		Angel-beschichtet	tang, coated
--		Pufferkappe	rubber buffer holder
--		Griffrohr 580 mm eloxiert	griptube 580 mm, coated
2	7351 013	Angel-kpl.	knife tang complete
--		Messer beschichtet	blade, coated
--		Koppel-rot	connecting-rod, red
--		Nietbolzen	bolt
3	7351 011	Messer mit Koppel	blade with connecting-rod
4*	7275 101	Basisgriff (2 St.)	grip (2 pieces)
4*	7275 102	Griffkappe (2 St.)	cap (2 pieces)
5	7254 204	Gummipuffer (2 St.)	rubber buffer (2 pieces)
6	7276 200	Lasche-rot	shackle, red
10	7254 208	Bolzen	bolt
7*	7254 207	Gelenkhülse M 8 (2 St.)	joint adapter M 8 (2 pieces)
8*	7252 201	Schraube M 8 (3 St.)	screw M 8 (3 pieces)
9*	7254 206	Variohülse	vario case
***	7271 025	Schraubensatz kompl.	screw set compl.

\* Basisgriff und Griffkappe nur zusammen montierbar !

\* grip and cap only together installable !

D27