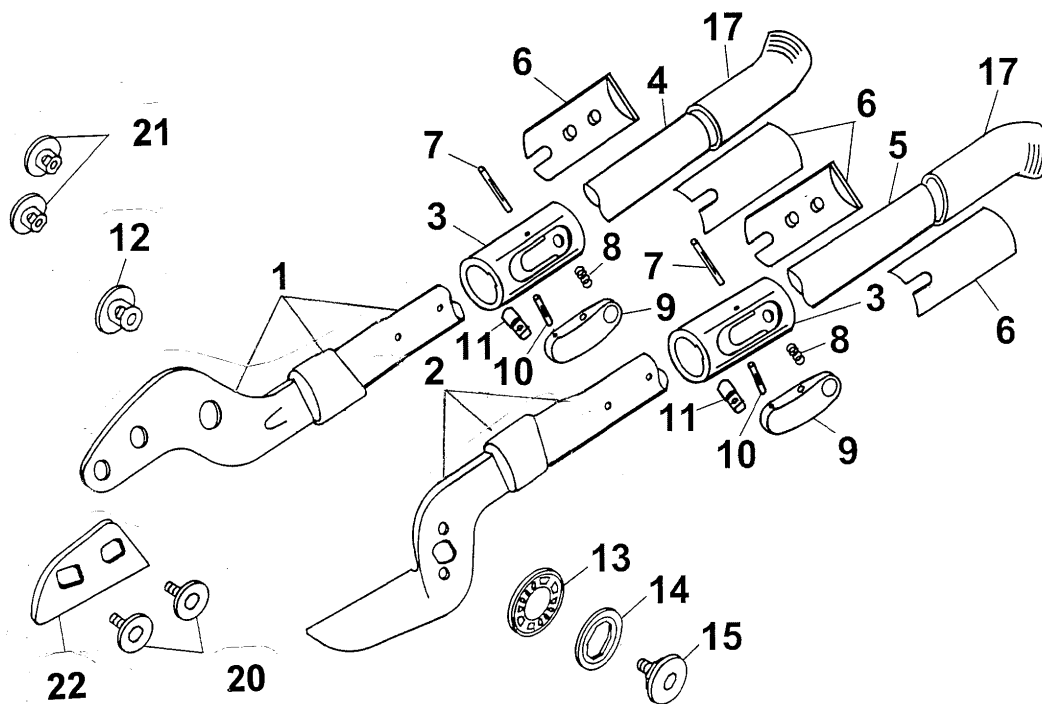


Astschere / lopper

Gerät / Model RS 650 T 7278 000

OR 65 T 7278 001 / F



D17

Gerät / Model RS 650 T 7278 000, OR 65T 7278 001/F

Bild-Nr. / Ref. No.	Best.-Nr. / Part No.	Bezeichnung	Description
--		Ambosshebel-beschichtet	anvil lever, coated
--		Manschette	collar
--		Teleskop-Innenrohr 460 mm	inner pipe, 460 mm
1	7278 013	Ambosshebel kpl. mit Innenrohr	anvil lever compl. with inner pipe
--		Messerhebel-beschichtet	blade lever, coated
--		Manschette	collar
--		Teleskop-Innenrohr 460 mm	inner pipe, 460 mm
2	7278 014	Messerhebel kpl.	blade lever complete
3	7278 103	Rastelement (2 St.)	snap-in locking device (2 piec.)
4	7278 101	Teleskop-Rohr 356 mm	pipe 356 mm, coated
5	7278 105	Teleskoprohr-bedruckt RS65T	pipe
5	7278 106	Teleskoprohr-bedruckt OR65T	pipe OR65T
6	7278 201	Gleitschale (4 St.)	cover (4 pieces)
7	0015 008	Kerbstift 3x24 (2 St.)	grooved pin 3x24 (2 pieces)
8	7278 202	Druckfeder 5,6x12,5 (2 St.)	compression spring (2 pieces)
17	7278 102	Teleskop-Griff (2 St.)	grip (2 pieces)
9*	7278 104	Wippe	Rocker
10*	0018 635	Kerbstift 3x12 ISO 8742	grooved pin 3x12 ISO 8742
11*	7278 200	Rastbolzen	bolt
--	7278 011	Wippe mit Rastbolzen (2 St.)	rocker with bolt (2 pieces)
12*	7252 202	Gelenkhülse	joint adapter
13*	7275 201	Ring-Federteller	spring plate
14*	7275 202	Rastscheibe	star wheel
15*	7275 200	Gelenkschraube M 8	screw M 8
20	7270 201	Amboss-Schraube M 6 (2 St.)	screw M 6 (2 pieces)
21	7270 200	Ambosshülse (2 St.)	anvil joint screw (2 pieces)
22	7270 402	Amboss RS-EA2	repl. Anvil RS-EA2
***	7275 025	Schraubensatz kompl.	screw set compl.

D18