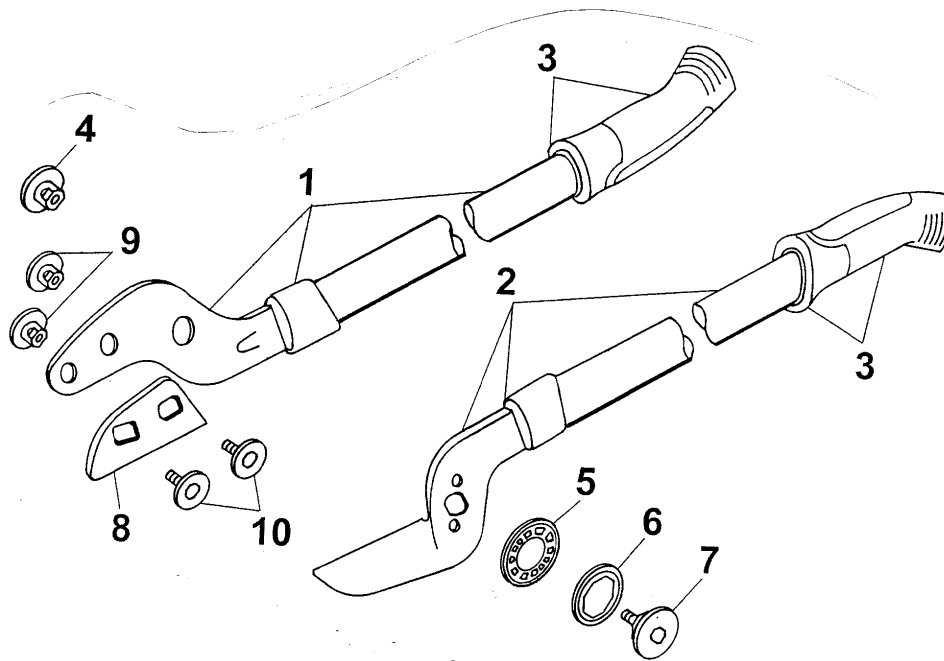


Asterschere / lopper

Gerät / Model RS 770 7275 000

OR 77 7275 001 / F



D 8

Gerät / Model RS 770 7275 000, OR 77 7275 001 / F

Bild-Nr. / Ref. No.	Best.-Nr. / Part No.	Bezeichnung	Description
--		Ambosshobel-beschichtet	anvil lever, coated
--		Manchette	collar
--		Griffrohr 580 mm eloxiert	griptube 580 mm, coated
1	7275 011	Ambosshobel kpl. mit Rohr	anvil lever, complete
--		Messerhebel-beschichtet	blade lever, coated
--		Manchette	collar
--		Griffrohr 580 mm eloxiert	griptube 580 mm, coated
2	7275 012	Messerhebel kpl.	blade lever, complete
3*	7275 101	Basisgriff (2 St.)	grip (2 pieces)
3*	7275 102	Griffkappe (2 St.)	cap (2 pieces)
4*	7252 202	Gelenkhülse	joint adapter
5*	7275 201	Ring-Federteller	spring plate
6*	7275 202	Rastscheibe	star wheel
7*	7275 200	Gelenkschraube M 8	screw M 8
9*	7270 200	Ambosshülse (2 St.)	anvil joint screw (2 pieces)
10*	7270 201	Amboss-Schraube M 6 (2 St.)	screw M 6 (2 pieces)
8	7270 402	Amboss RS-EA 2	repl. Anvil RS-EA 2
***	7275 025	Schraubensatz kompl.	screw set compl.

* Basisgriff und Griffkappe nur zusammen montierbar !

* grip and cap only together installable !

D 9