

## Olympia Eplus

### Ausstattung Elektromäher / Equipment Electro-mowers

Typ / Kurzbez. / order code	Olympia Eplus
Ausführung für / version for	International
Geräte - Nr. / article number	4906885
Schnittbreite / cutting width	36 cm
Chassismaterial / chassis	Kunststoff / PVC
Gewicht / weight	14 kg
Lautstärke / noise level	90 dB (A)
Ø Rad vorne / Ø wheel in the front/	15 cm / Ø diameter
Ø Rad hinten / Ø wheel at the back/	17 cm / Ø diameter
Ausführung Räder / version wheels	Kunststoff, Gleitlager PP / plain bearing
Höhenverstellung / height adjustment	Achsverstellung / at axle
Schnitthöhe (cm) / cutting height	2,4 cm - 6,2 cm
Antrieb ja/nein / drive yes/no	nein / no
Motor - Hersteller / motor producer	Hanning
Motor - Nr. WOLF / motor number	1141000
Kondensator / condenser	16 µF
Leistung / power	1.000 Watt
Griffgestänge / handle bar	zweiteilig, gelb, rot / in two parts, yellow, red
Fangkorb / collector box	Art.-Nr. / part No. 4936066
Schalter / switch	Einhandschalter m. 15m Kabel / one-hand switch incl. 15m cable
Kabelführung / cable guide	Zugentlastung / strain relief

**Achtung:** Instandsetzungen an Elektrogeräten dürfen nur von entsprechenden Fachkräften durchgeführt werden !

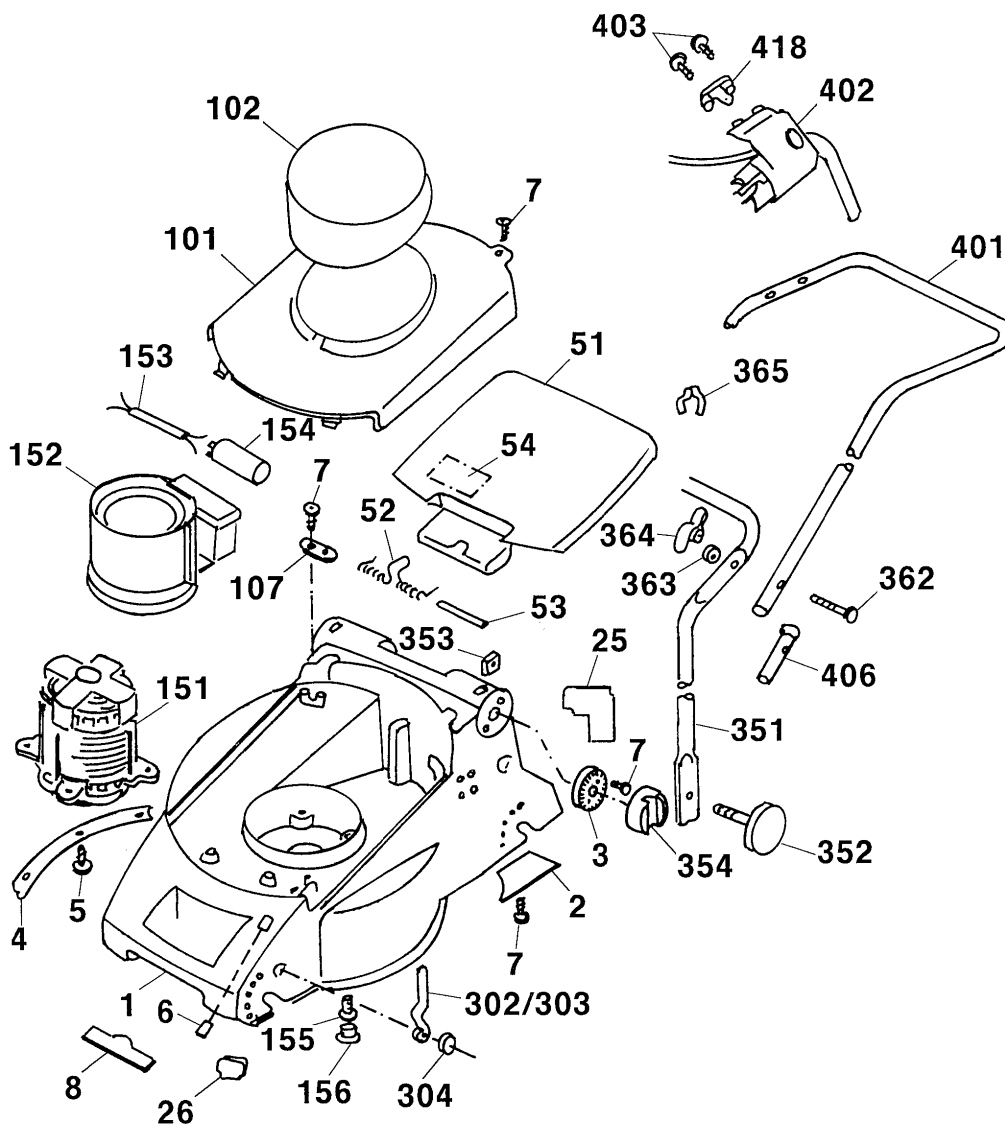
Die Isolationswiderstandsmessung / Schutzleiterprüfung gemäß DIN/VDE 0701 Teil 2 ist **nach jeder Reparatur** vorzunehmen.

**Attention:** Repairs on electrical appliances have to be led through only by competent specialists !

The measurement of the insulating resistance / protective conductor examination according to DIN/VDE 0701 part 2 has to be carried **out after each repair** !

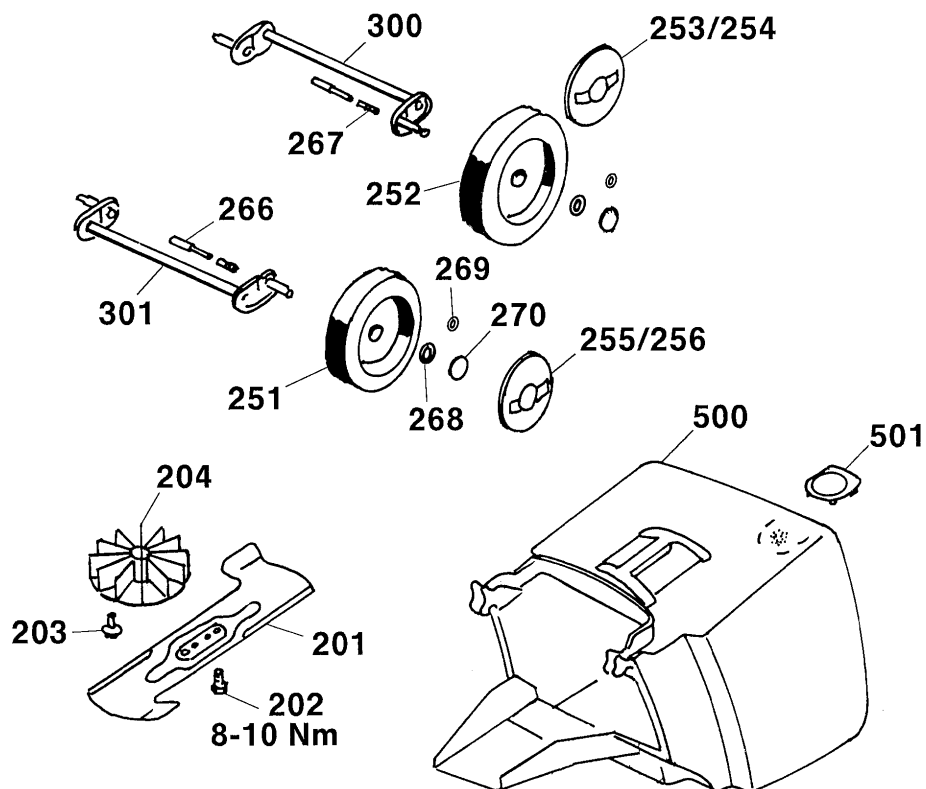
C 2

- Ⓓ Olympia E plus 4906 885 Griff, Chassis, Motor
- ⒼⒷ Olympia E plus 4906 885 handlebar, chassis, motor



C 3

- Ⓓ Olympia E plus 4906 885 Räder, Messer, Fangkorb
- ⒼⒷ Olympia E plus 4906 885 wheels, blade, grassbox



C 4

## Olympia Eplus

Bild-Nr. / Ref. No.	Best.-Nr. / Part No.	Bezeichnung	description
1	4936 340	Chassis	chassis
2	4936 311	Abdeckung Windkanal	wind tunnel cover
3	4936 125	Zwischenring (2 St.)	serrated disc (2 pieces)
4	4936 112	Verstärkung	reinforcing insert
5	0012 899	Schraube (3 St.)	screw (3 pieces)
6	4916 315	Verschlußdeckel	sealing cap
7	0012 625	Schraube (10 St.)	screw (10 pieces)
8	0051 115	WOLF-Garten Marke	WOLF-Garden label
25	4906 312	Verschlußplatte	cover
26	4906 313	Verschlußteil	cover
51	4906 306	Schutzklappe (gelb)	rear flap (yellow)
52	4936 217	Schenkelfeder	torsion spring
53	4932 208	Rundstab	pivot pin
54	0051 225	Sicherheitsetikett/Pictogr.	safety label
101	4906 302	Chassisabdeckung	chassis cover
102	4936 305	Motorabdeckung	motor cover
107	4557 208	Schelle	clamp
151	1141 000	Motor	motor
***	1105 100	Lagerschild unten	bearing shield
***	1140 110	Lagerschild oben	bearing shield
***	1142 157	Bremsfeder	brake spring
***	1142 158	Bremsglocke	brake
152	4932 307	Luftführung	motor sleeve / air duct
153	3567 214	Verbindungskabel	cable
154	1117 040	Kondensator 16 µF	condenser 16 µF
155	0012 952	Schraube (4 St.)	screw (4 pieces)
156	4936 308	Stopfen	plug
201	4936 090	Messer	blade
202	0010 366	6-kt.- Schraube (2 St.)	screw (2 pieces)
203	0010 680	6-kt.- Schraube	screw
204	4936 027	Lüfter kpl.	fan

C 5

## Olympia Eplus

Bild-Nr. / Ref. No.	Best.-Nr. / Part No.	Bezeichnung	description
251	4916 500	Laufgrad Ø 150 mm (2 St.)	wheel Ø 150 mm (2 pieces)
252	4916 501	Laufgrad Ø 170 mm (2 St.)	wheel Ø 170 mm (2 pieces)
253	4936 530	Radk. 170 mm Ø mit Griffm.	hub cap, for 170 mm Ø w. grip
254	4936 535	Radkappe 170 mm Ø	hub cap, for 170 mm Ø
255	4936 520	Radk. 150 mm Ø mit Griffm.	hub cap, for 150 mm Ø w. grip
256	4936 525	Radkappe 150 mm Ø	hub cap, for 150 mm Ø
266	4930 506	Bolzen (2 St.)	bolt (2 pieces)
267	4331 217	Feder (2 St.)	spring (2 pieces)
268	0020 698	Wellensicherung (4 St.)	speedfix retainer (4 pieces)
269	0020 695	Wellensicherung (2 St.)	speedfix retainer (2 pieces)
270	4932 512	Knopf (2 St.)	button (2 pieces)
300	4916 013	Achse hinten	rear axle
301	4916 012	Achse vorne	front axle
302	4916 504	Höhenanzeige vorne	height indicator, front
303	4916 505	Höhenanzeige hinten	height indicator, rear
304	4932 511	Zeigerführung	retainer for height indicator
351	4906 111	Griffunterteil	lower handlebar
352	4950 010	Handrad (2 Stück)	handwheel (2 pieces)
353	0016 409	4-kt.-Mutter (2 Stück)	square head bolt (2 pieces)
354	4950 126	Verstellring (2 St.)	routing (2 pieces)
362	0013 525	Schraube (2 St.)	screw (2 pieces)
363	0017 275	Hohlscheibe (2 St.)	washer, recessed (2 pieces)
364	0016 717	Flügelmutter (2 St.)	wing nut (2 pieces)
366	4950 307	Kabelschelle (2 St.)	cable clip (2 pieces)
401	4912 023	Griffoberteil	upper handlebar
402	4906 055	Schalter incl. 15m Kabel	switch incl. 15 m. cable
403	0012 883	PT-Schraube (2 Stück)	screw PT (2 pieces)
406	6360 125	Verschlusskappe	sleeve
418	4901 325	Zugentlastung	strain relief
500	4936 066	Fangkorb kpl.	grassbox compl.
501	4906 315	Verschlussdeckel	blanking plug
***	0054 151	Gebrauchsanweisung	operator instructions
***	4906 025	Polyb. mit Gebrauchsanw.	poly bag with operator instr.

C 6