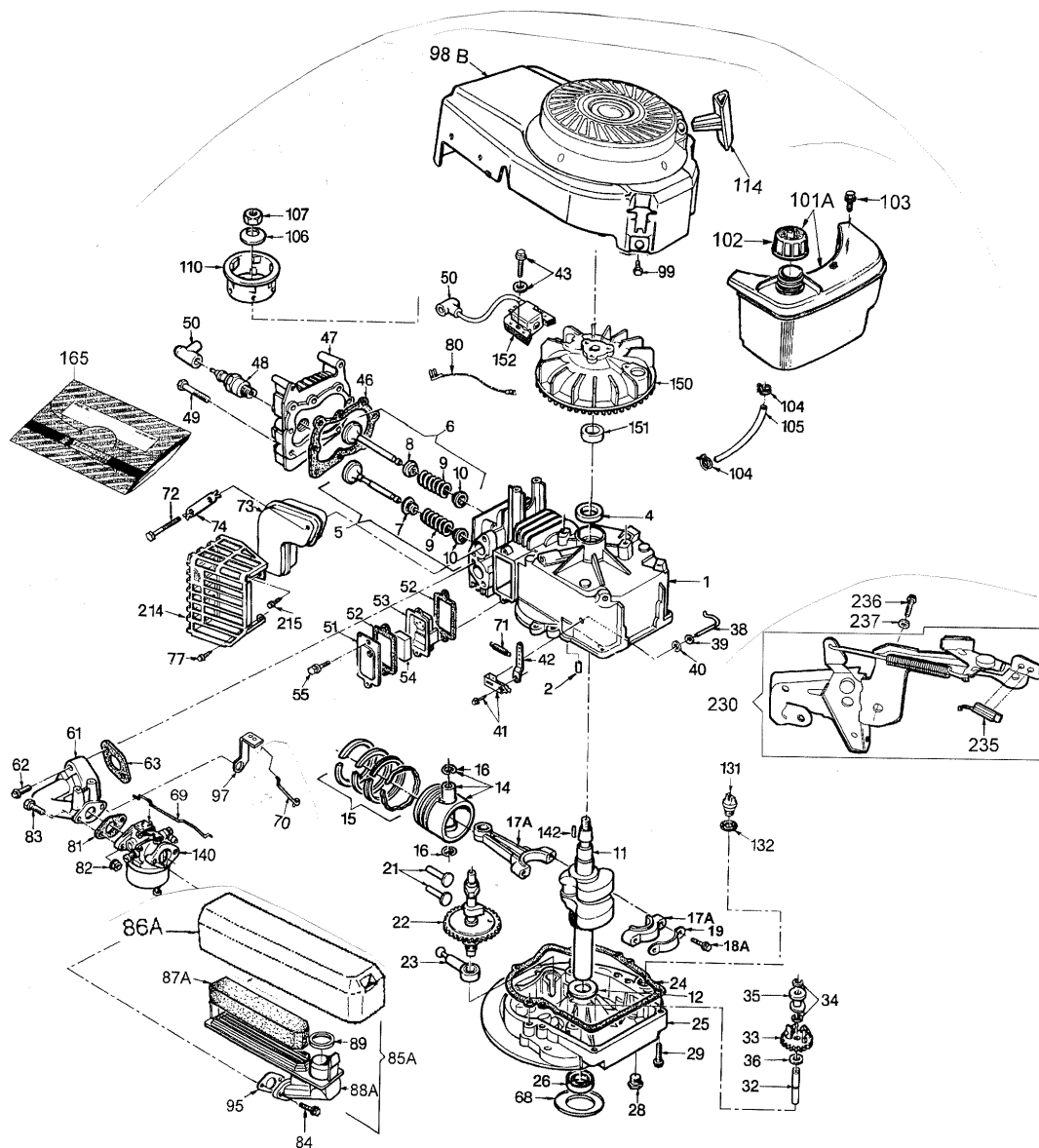


MOTOR TECUMSEH Vantage 35

Wolf Art.Nr. 2045 000 Model Vantage 35 Type E- 36102 D

4760 980 2.42 TV

4760 985 2.42 TP



B 8

Vantage 35

| Bild-Nr. | Best.-Nr. | Bezeichnung | Best.-Nr. Tecumseh |
|----------|-----------|---|-----------------------|
| 1 | 2031 052 | Zylinder (inkl.-2,4) | 16010 059 |
| 2 | 2031 106 | Passtift (2 Stück) | 29410 001 |
| 4 | 1005 202 | Simmering | 29610 017 |
| 5 | 1038 057 | Einlassventil (inkl.-9,10)(Std) | 16130 001 |
| 6 | 2024 059 | Auslassventil (inkl.-9,10)(Std) | 16140 009 |
| 9 | 2031 113 | Ventilfeder (2 Stck.) | 27910 003 |
| 10 | 1005 209 | Ventilfederhalter (2 Stck.) | 22470 006 |
| 11 | 2025 200 | Kurbelwelle | 16070 111 |
| 12 | 2025 208 | Druckscheibe | 29520 006 |
| 14 | 2087 100 | Kolben & Bolzen (inkl.-16)(Std 63.50 mm Bore) | 16090 007 |
| 15 | 1039 103 | Ringsatz (Std 63.50 mm Bore) | 16100 009 |
| 16 | 1032 103 | Kolbenbolzensicherung (2 Stck.) | 29450 004 |
| 17 A | 2027 202 | Pleuelstange (inkl.-18A,19) | 16110 006 |
| 18A | 2027 205 | Schraube (2 Stck.) | 29180 039 |
| 19 | 2026 217 | Sicherungsblech | 29490 025 |
| 21 | 2031 114 | Ventilstößel (2 Stck.) | 22440 001 |
| 22 | 2045 100 | Nockenwelle | 22410 078 |
| 23 | 2026 206 | Ölpumpe komplett | 16160 004 |
| 24 | 1032 223 | Flansch Dichtung | 29630 001 |
| 25 | 2087 202 | Flansch (inkl.-26,28,32) | 16030 015 |
| 26 | 1005 217 | Simmering | 29610 018 |
| 28 | 2030 209 | Ölablassschraube | 29320 035 |
| 29 | 1038 209 | Schraube (6 Stck.) | 29190 075 |
| 32 | 1032 225 | Reglerschaft | 22720 001 |
| 33 | 1032 230 | Reglerzahnrad | 16170 001 |
| 34 | 1032 231 | Sicherungsring (2 Stck.) | 29450 005 |
| 35 | 1032 232 | Reglerspule | 22740 001 |
| 36 | 2026 205 | Scheibe | 29510 015 |
| 38 | 2026 208 | Welle-Regl. | 22750 009 |
| 39 | 1032 236 | Scheibe | 29510 029 |
| 41 | 2031 117 | Reglerklemme | 16500 009 |
| 42 | 2027 206 | Reglerhebel | 27240 108 |
| 43 | 2027 305 | Schraube (2 Stck.) | 29190 168 |
| 46 | 1032 112 | Zylinderkopfdichtung | 29620 015 |

B 9

NR:2045 000 Bezeichnung: Vantage 35 Gruppe: Motor Jahr: 01 Typ:

Vantage 35

| Bild-Nr. | Best.-Nr. | Bezeichnung | Best.-Nr. Tecumseh |
|----------|-----------|---|-----------------------|
| 47 | 2027 100 | Zylinderkopf | 21210 019 |
| 48 | 2037 101 | Zündkerze | 29010 015 |
| 49 | 2030 203 | Schraube (8 Stk.) | 29180 063 |
| 50 | 2085 301 | Zündkerzenstecker | 15950 001 |
| 51 | 2026 319 | Ventilgehäusedeckel | 21660 010 |
| 52 | 1032 306 | Deckeldichtung (2Stck.) | 29630 004 |
| 53 | 2031 100 | Entlüfter kpl. | 16190 008 |
| 54 | 1038 301 | Einsatz | 27140 001 |
| 55 | 2031 201 | Schraube (2 Stck.) | 29190 169 |
| 61 | 2037 102 | Ansaugkrümmer | 28510 042 |
| 62 | 2085 204 | Schraube (2Stck.) | 29190 171 |
| 63 | 2027 406 | Dichtung | 29630 101 |
| 69 | 2087 403 | Drosselgestänge | 27250 040 |
| 70 | 2085 215 | Reglergestänge | 27250 039 |
| 71 | 2031 120 | Reglerfeder | 27920 161 |
| 72 | 2025 215 | Schraube (2 Stck.) | 29190 089 |
| 73 | 2031 010 | Auspuff | 21520 109 |
| 74 | 2025 209 | Sicherungsblech | 27530 005 |
| 77 | 2085 310 | Schraube | 29190 186 |
| 80 | 2031 417 | Kurzschlusskabel | 14940 012 |
| 81 | 1037 400 | Dichtung | 29630 013 |
| 82 | 2085 403 | Mutter (2 Stck.) | 29210 013 |
| 83 | 2031 202 | Schraube (2 Stck.) | 29190 219 |
| 84 | 2031 203 | Schraube (2 Stck.) | 29190 208 |
| 85A | 2031 059 | Luftfilter kompl. (inkl.-86A,87A,88A,89) | 16290 022 |
| 86A | 2031 122 | Filterdeckel | 23430 083 |
| 87A | 2087 407 | Filtereinsatz | 23410 026 |
| 88A | 2031 123 | Filtergehäuse | 23420 043 |
| 89 | 2087 409 | Filterdeckeldichtung | 29630 090 |

B10

Vantage 35

| Bild-Nr. | Best.-Nr. | Bezeichnung | Best.-Nr. Tecumseh |
|----------|-----------|--------------------------------------|-----------------------|
| 95 | 2027 403 | Dichtung | 29630 086 |
| 97 | 2045 101 | Hebel für feste Drehzahl | 27240 139 |
| 98B | 2045 300 | Lüftergehäuse | 14300 053 |
| 99 | 1032 315 | Schraube (4 Stck.) | 29190 038 |
| 101A | 2045 301 | Benzintank (inkl.-102) | 16210 039 |
| 102 | 2085 500 | Tankdeckel | 13350 003 |
| 103 | 2030 204 | Schraube | 29190 090 |
| 104 | 2030 501 | Halter für Benzinschlauch (2 Stck.) | 29490 031 |
| 105 | 2026 500 | Benzinschlauch | 16270 001 |
| 106 | 2026 606 | Scheibe | 29510 050 |
| 107 | 2026 607 | Mutter | 29210 020 |
| 110 | 2085 613 | Starter Schale | 24220 015 |
| 114 | 2030 601 | Startergriff | 24230 004 |
| 131 | 2031 206 | Schraube-Ölei. | 29320 041 |
| 132 | 2031 451 | Dichtung | 29630 096 |
| 140 | 2045 015 | Vergaser | 23099 003 |
| 142 | 2030 201 | Schwungradkeil | 29410 012 |
| 150 | 2029 303 | Schwungrad | 24110 036 |
| 151 | 2085 304 | Distanzstück | 29490 055 |
| 152 | 2030 055 | Zündspule (inkl.-50) | 14160 072 |
| 165 | 2031 058 | Dichtungssatz | 16610 031 |
| 214 | 2045 102 | Berührungsschutz | 24330 162 |
| 215 | 2031 207 | Selbstschneidende Schraube (2 Stck.) | 29190 221 |
| 230 | 2031 124 | Bremse kompl. (inkl.-235) | 14500 009 |
| 235 | 2031 125 | Kurzschlußkontakt kpl. | 19080 003 |
| 236 | 2037 108 | Schraube (2 Stck.) | 29190 310 |

english: see next page

B11

NR:2045 000 Bezeichnung: Vantage 35 Gruppe: Motor Jahr: 01 Typ:

Vantage 35

| Ref. No. | Part No. | description | Part No. Tecumseh |
|----------|----------|---|----------------------|
| 1 | 2031 052 | Cylinder Assy. (inc.-2,4) | 16010 059 |
| 2 | 2031 106 | Dowel Pin (2 pieces) | 29410 001 |
| 4 | 1005 202 | Oil Seal | 29610 017 |
| 5 | 1038 057 | Intake Valve (inc.-9,10)(Std) | 16130 001 |
| 6 | 2024 059 | Exhaust Valve (inc.-9,10)(Std) | 16140 009 |
| 9 | 2031 113 | Valve Spring | 27910 003 |
| 10 | 1005 209 | Lower Valve Spring Keeper | 22470 006 |
| 11 | 2025 200 | Crankshaft | 16070 111 |
| 12 | 2025 208 | Thrust Washer | 29520 006 |
| 14 | 2087 100 | Piston & Pin Assy. (inc.-16)(Std 63.50 mm Bore) | 16090 007 |
| 15 | 1039 103 | Ring Set (Std 63.50 mm Bore) | 16100 009 |
| 16 | 1032 103 | Piston Pin Retainer | 29450 004 |
| 17 A | 2027 202 | Ens. Bielle (inkl.-18A,19) | 16110 006 |
| 18A | 2027 205 | Screw | 29180 039 |
| 19 | 2026 217 | Connecting Rod Clip | 29490 025 |
| 21 | 2031 114 | Vale Lifter (2pieces) | 22440 001 |
| 22 | 2045 100 | Camshaft (RCR) | 22410 078 |
| 23 | 2026 206 | Oil Pump Assy | 16160 004 |
| 24 | 1032 223 | Flange Assy. Gasket | 29630 001 |
| 25 | 2087 202 | Flange Assy. (inkl.-26,28,32) | 16030 015 |
| 26 | 1005 217 | Oil Seal | 29610 018 |
| 28 | 2030 209 | Oil Drain Plug | 29320 035 |
| 29 | 1038 209 | Screw (6 pieces) | 29190 075 |
| 32 | 1032 225 | Govenor Shaft | 22720 001 |
| 33 | 1032 230 | Governor Gear | 16170 001 |
| 34 | 1032 231 | Governor Gear Retainer | 29450 005 |
| 35 | 1032 232 | Governor Spool | 22740 001 |
| 36 | 2026 205 | Washer | 29510 015 |
| 38 | 2026 208 | Governor Rod | 22750 009 |
| 39 | 1032 236 | Washer | 29510 029 |
| 41 | 2031 117 | Governor Lever Clamp | 16500 009 |
| 42 | 2027 206 | Govenor Lever | 27240 108 |
| 43 | 2027 305 | Screw (2 pieces) | 29190 168 |
| 46 | 1032 112 | Calinder Head Gasket | 29620 015 |
| 47 | 2027 100 | Cylinder Head | 21210 019 |

B12

NR:2045 000 Bezeichnung: Vantage 35 Gruppe: Motor Jahr: 01 Typ:

Vantage 35

| Ref. No. | Part No. | description | Part No. Tecumseh |
|----------|----------|---|----------------------|
| 48 | 2037 101 | Spark Plug | 29010 015 |
| 49 | 2030 203 | Screw (8 pieces) | 29180 063 |
| 50 | 2085 301 | Spark Plug Cover | 15950 001 |
| 51 | 2026 319 | Valve Cover | 21660 010 |
| 52 | 1032 306 | Valve Cover Gasket | 29630 004 |
| 53 | 2031 100 | Breather Assy. | 16190 008 |
| 54 | 1038 301 | Breather Element | 27140 001 |
| 55 | 2031 201 | Screw (2 pieces) | 29190 169 |
| 61 | 2037 102 | Intake Pipe | 28510 042 |
| 62 | 2085 204 | Screw (2 pieces) | 29190 171 |
| 63 | 2027 406 | Intake Pipe Gasket | 29630 101 |
| 69 | 2087 403 | Throttle Link | 27250 040 |
| 70 | 2085 215 | Governor Link | 27250 039 |
| 71 | 2031 120 | Governor Spring | 27920 161 |
| 72 | 2025 215 | Screw (2 pieces) | 29190 089 |
| 73 | 2031 010 | Muffler | 21520 109 |
| 74 | 2025 209 | Lock Plate | 27530 005 |
| 77 | 2085 310 | Screw | 29190 186 |
| 80 | 2031 417 | Ground Wire | 14940 012 |
| 81 | 1037 400 | Carburettor Gasket | 29630 013 |
| 82 | 2085 403 | Nut (2 pieces) | 29210 013 |
| 83 | 2031 202 | Screw (2 pieces) | 29190 219 |
| 84 | 2031 203 | Screw (2 pieces) | 29190 208 |
| 85A | 2031 059 | Air Filter Assy. (inc.-86A,87A,88A,89) | 16290 022 |
| 86A | 2031 122 | Air Filter Cover | 23430 083 |
| 87A | 2087 407 | Air Cleaner Filter | 23410 026 |
| 88A | 2031 123 | Air Filter Body | 23420 043 |
| 89 | 2087 409 | Filter Cover Seal | 29630 090 |
| 95 | 2027 403 | Air Filter Gasket | 29630 086 |
| 97 | 2045 101 | Fixed Speed Lever | 27240 139 |
| 98B | 2045 300 | Blower Housing | 14300 053 |
| 99 | 1032 315 | Screw (4 pieces) | 29190 038 |
| 101A | 2045 301 | Fuel Tank (inc.-102) | 16210 039 |
| 102 | 2085 500 | Fuel Filler Cap | 13350 003 |

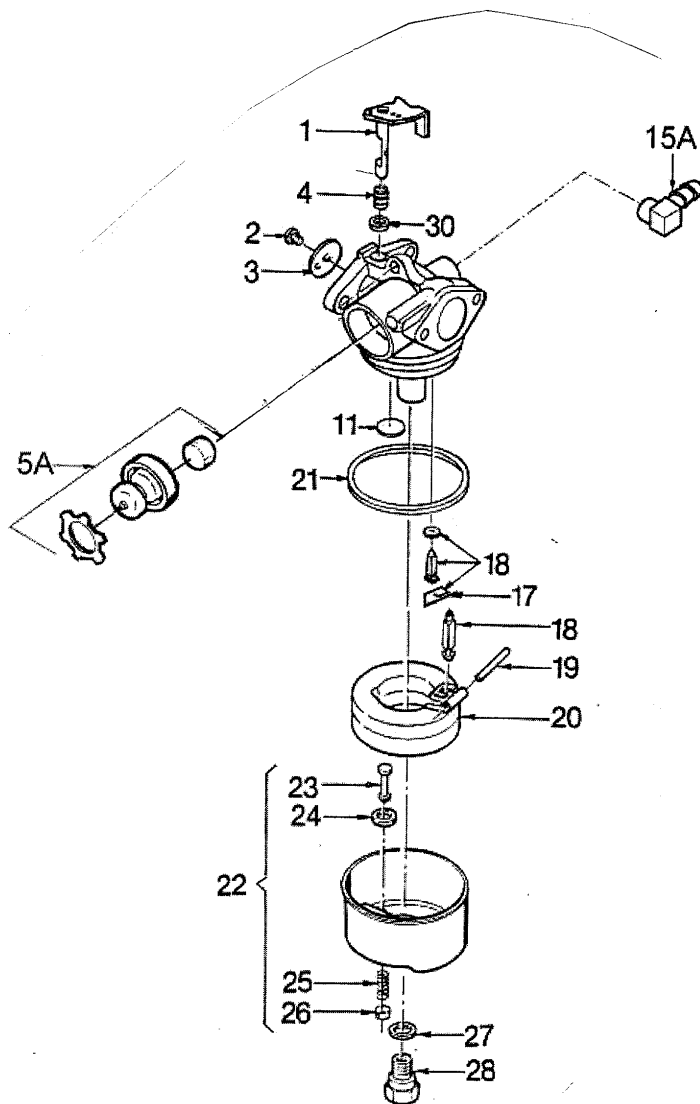
B13

Vantage 35

| Ref. No. | Part No. | description | Part No. Tecumseh |
|----------|----------|---------------------------|----------------------|
| 103 | 2030 204 | Screw | 29190 090 |
| 104 | 2030 501 | Fuel Line Camp (2 pieces) | 29490 031 |
| 105 | 2026 500 | Fuel Line | 16270 001 |
| 106 | 2026 606 | Belleville Washer | 29510 050 |
| 107 | 2026 607 | Nut | 29210 020 |
| 110 | 2085 613 | Starter Cup | 24220 015 |
| 114 | 2030 601 | Starter Handle | 24230 004 |
| 131 | 2031 206 | Oil Filler Plug | 29320 041 |
| 132 | 2031 451 | Oil Filler Gasket | 29630 096 |
| 140 | 2045 015 | Vergaser | 23099 003 |
| 142 | 2030 201 | Flywheel Key | 29410 012 |
| 150 | 2029 303 | Flywheel | 24110 036 |
| 151 | 2085 304 | Flywheel Key Spacer | 29490 055 |
| 152 | 2030 055 | Solid State (inc.-50) | 14160 072 |
| 165 | 2031 058 | Gasket Set | 16610 031 |
| 214 | 2045 102 | Muffler Guard | 24330 162 |
| 215 | 2031 207 | Self-Treading screw | 29190 221 |
| 230 | 2031 124 | Brake Assy. (inc.-235) | 14500 009 |
| 235 | 2031 125 | Terminal Assy. | 19080 003 |
| 236 | 2037 108 | Screw (2 Stck.) | 29190 310 |

B14

VERGASER (Primer-System)



B15

Vantage 35

| Bild-Nr. | Best.-Nr. | Bezeichnung | Best.-Nr. Tecumseh |
|----------|-----------|--|-----------------------|
| 1 | 2087 450 | Drosselklappenschaft kpl. | 13200 045 |
| 2 | 2087 452 | Drosselklappenschraube M3 | 29190 215 |
| 3 | 2037 138 | Drosselklappe | 23210 013 |
| 4 | 2045 107 | Rückholfeder | 27920 180 |
| 5B | 2034 020 | Primer kpl. | 16630 035 |
| 11 | 2087 454 | Blindstopfen | 29640 019 |
| 15A | 2087 463 | Anschlußstück | 27110 022 |
| 17 | 2087 456 | Halter für Schwimbernadel | 29490 064 |
| 18 | 2087 455 | Schwimbernadel kpl. (inkl. 17) | 16630 021 |
| 19 | 2087 458 | Schwimmerschaft | 27460 030 |
| 20 | 2087 457 | Schwimmer | 23960 019 |
| 21 | 2087 462 | Dichtung | 29630 121 |
| 22 | 2034 307 | Schwimmergehäuse kpl. (inkl.-23,24,25,26) | 13950 014 |
| 23 | 1032 451 | Stift | 23950 004 |
| 24 | 1032 449 | Dichtung | 29630 075 |
| 25 | 1032 447 | Feder | 27920 078 |
| 26 | 1032 446 | Halter | 23950 002 |
| 27 | 2034 142 | Dichtung | 29630 152 |
| 28 | 2045 108 | Hauptdüse | 19320 026 |
| 30 | 1038 414 | Dichtring | 24180 005 |
| 32 | 2045 016 | Reparatursatz | 16630 040 |

english: see next page

B16

Vantage 35

| Bild-Nr. | Best.-Nr. | Bezeichnung | Best.-Nr. Tecumseh |
|----------|-----------|---|-----------------------|
| 1 | 2087 450 | Throttle Shaft & Lever Assy. | 13200 045 |
| 2 | 2087 452 | Throttle Shutter Screw 4-40 | 29190 215 |
| 3 | 2037 138 | Throttle Shutter | 23210 013 |
| 4 | 2045 107 | Throttle Return Spring | 27920 180 |
| 5B | 2034 020 | Primmer Bulb & Retainer | 16630 035 |
| 11 | 2087 454 | Welch Plug | 29640 019 |
| 15A | 2087 463 | Fuel Fitting | 27110 022 |
| 17 | 2087 456 | Fuel Needle Clip | 29490 064 |
| 18 | 2087 455 | Fuel Needle Assy. (inc. -17) | 16630 021 |
| 19 | 2087 458 | Float Shaft | 27460 030 |
| 20 | 2087 457 | Float | 23960 019 |
| 21 | 2087 462 | Bowl Gasket | 29630 121 |
| 22 | 2034 307 | Float Bowl Assy. (inkl.-23,24,25,26) | 13950 014 |
| 23 | 1032 451 | Bowl Drain Stern | 23950 004 |
| 24 | 1032 449 | Bowl Drain Gasket | 29630 075 |
| 25 | 1032 447 | Bowl Drain Spring | 27920 078 |
| 26 | 1032 446 | Bowl Drain Retainer | 23950 002 |
| 27 | 2034 142 | Bowl Nut Gasket | 29630 152 |
| 28 | 2045 108 | High Speed Bowl Nut | 19320 026 |
| 30 | 1038 414 | Dust Seal | 24180 005 |
| 31 | 2031 167 | O'Ring | 29610 069 |
| 32 | 2045 016 | Repair Kit | 16630 040 |

B17