

Premio 46 EA, Serie A / series A

Ausstattung Elektromäher / Equipment electro-mower

Typ / Kurzbez. / order code	WOLF Premio 46 EA		
Ausführung für / version for	International	CH	
Geräte - Nr. / article number	4629000	4629003	
Schnittbreite / cutting width	46 cm		
Chassismaterial / chassis	Kunststoff / high-quality plastic		
Gewicht / weight	28kg		
Lautstärke / noise level	94 dB (A)		
Ø Rad vorne / Ø wheel in the front/	17 cm / Ø diameter		
Ø Rad hinten / Ø wheel at the back/	20 cm / Ø diameter		
Ausführung Räder / version wheels	Soft, Kugellager / soft, ball bearing		
Höhenverstellung / height adjustment	zentral / central		
Schnitthöhe (cm) / cutting height	2,5 cm - 7,2 cm		
Antrieb ja/nein / drive yes /no	ja, 2-Gang, 2-4 km/h / yes, 2 gear speed, 2-4 km/h		
Motor - Hersteller / motor producer	Hanning		
Motor - Nr. WOLF / motor-number	1140080		
Kondensator / condenser	20 µF		
Leistung / power	1,6 kW		
Griffgestänge / handlebar	Klappgriff, Höhenverstellung / folding handlebar, height-adjustment		
Bremse / brake	Elektro.-Mech. / electromechanic		
Fangkorb / collector box	56 l, Füllstandsanzeige / grassbox fill indicator, Ersatzteile s. Modell Premio 40 B, 4011 000, A / for spare parts refer to model Premio 40 B, 4011 000, A		
Schalter / switch	Bügelschalter / bow-type switch		
Kabelführung / cable guide	"Flick-Flack"		

Achtung: Instandsetzungen an Elektrogeräten dürfen nur von entsprechenden Fachkräften durchgeführt werden !

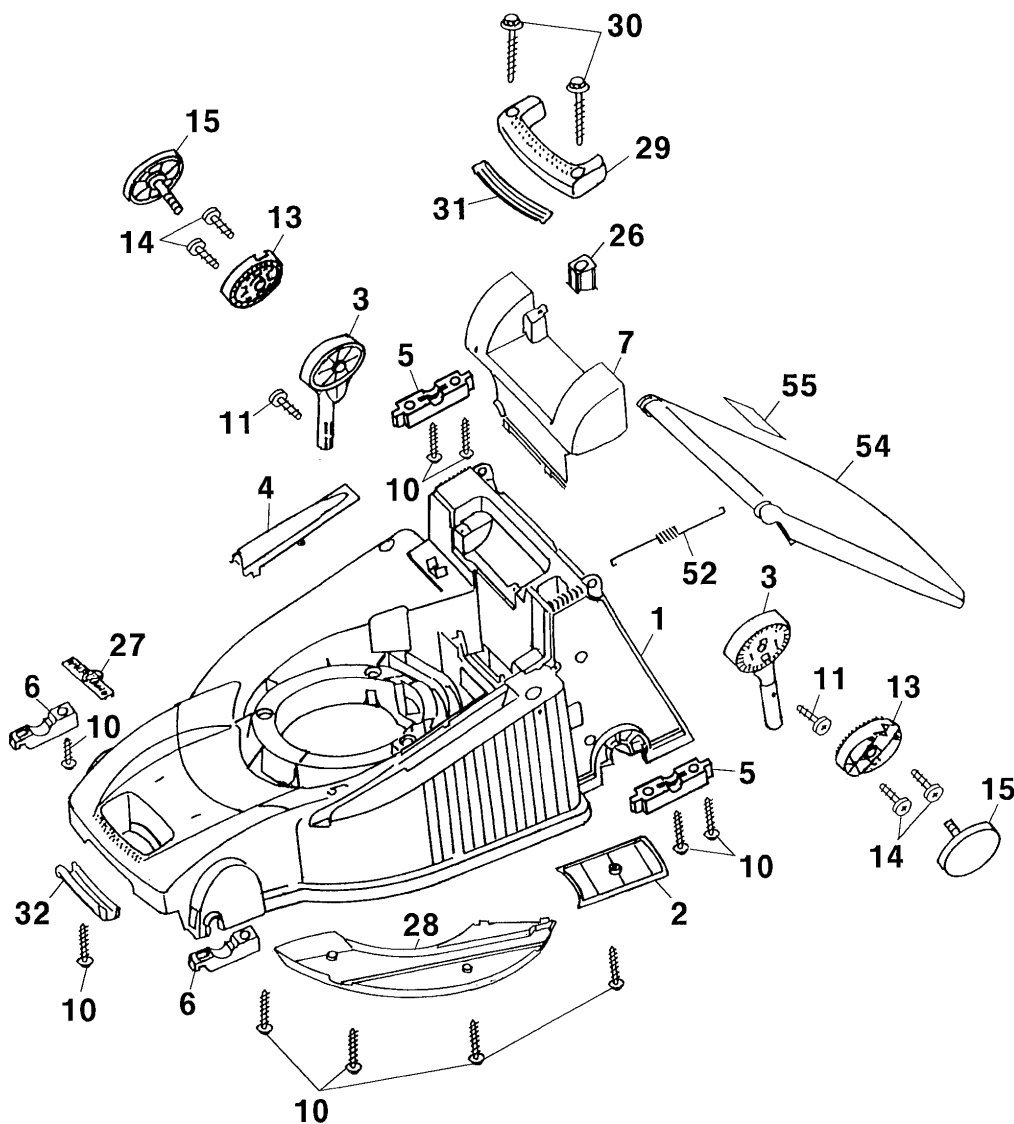
Die Isolationswiderstandsmessung / Schutzleiterprüfung gemäß DIN/VDE 0701 Teil 2 ist **nach jeder Reparatur** vorzunehmen.

Attention: Repairs on electrical appliances have to be led through only by competent specialists !

The measurement of the insulating resistance / protective conductor examination according to DIN/VDE 0701 part 2 has to be carried **out after each repair** !

N19

- Ⓓ Premio 46 EA 4629 000 Chassis
- ⒼⒷ Premio 46 EA 4629 000 Chassis



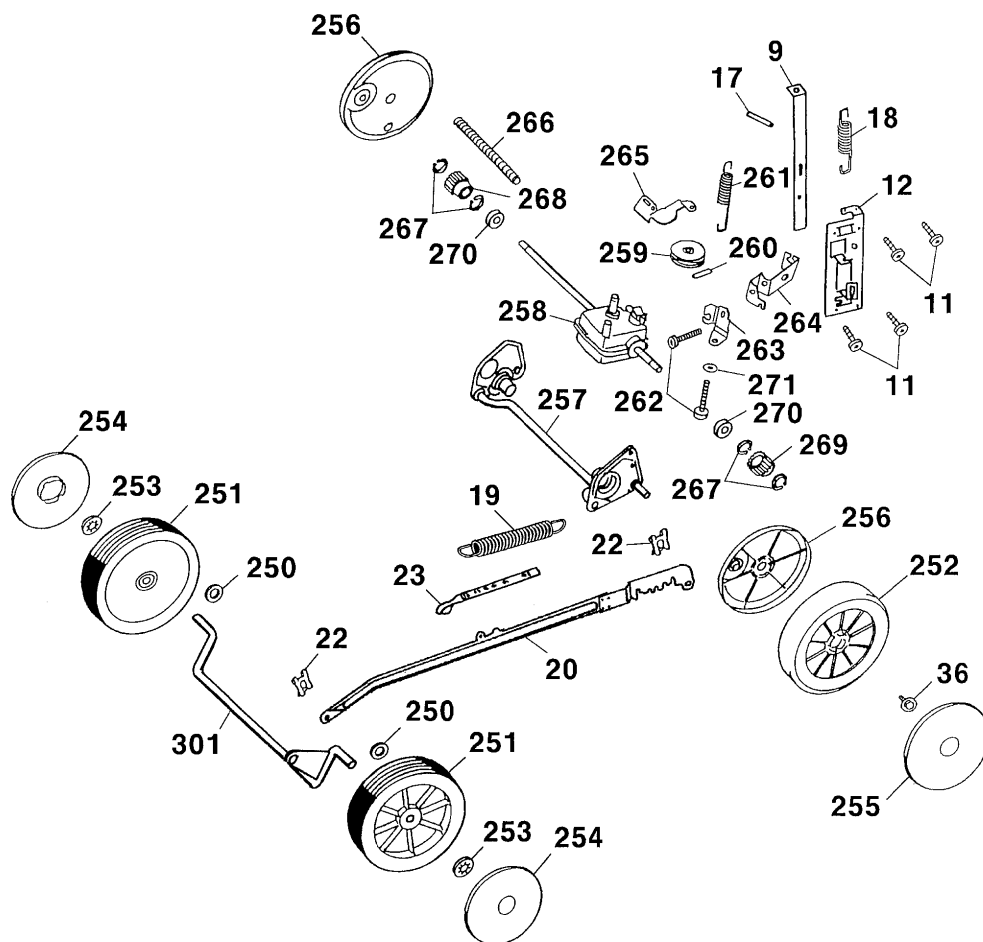
N20

Premio 46 EA Chassis

Bild-Nr. / Ref. No.	Best.-Nr. / Part No.	Bezeichnung	description
1	4605 300	Chassis	chassis
2	4961 324	Keilriemenabdeckung	v-belt cover
3	4950 030	Griffhalter (2 Stück)	handle-fixing (2 pieces)
4	4601 315	Hutze	cover
5	4961 313	Stützschale, hinten (2 Stück)	rear support shell (2 pieces)
6	4961 312	Stützschale, vorne (2 Stück)	front support shell (2 pieces)
7	4601 310	Chassisabdeckung	chassis cover
10	0012 631	Schraube (10 Stück)	screw (10 pieces)
11	0010 931	Schraube (2 Stück)	screw (2 pieces)
13	4950 126	Verstellring (2 Stück)	variable ring (2 pieces)
14	0010 933	Schraube (4 Stück)	screw (4 pieces)
15	4950 010	Handrad (2 Stück)	handwheel (2 pieces)
26	4961 304	Knopf	button
27	0051 115	WOLF-Garten Marke	WOLF-Garten label
28	4601 311	Windkanalabdeckung	wind tunnel cover
29	4601 303	Tragegriff, hinten	rear carrying handle
30	0012 639	Schraube (2 Stück)	screw (2 pieces)
31	4601 308	Griffschale, hinten	rear handle spill
32	4601 309	Griffschale, vorne	front handle spill
52	4961 106	Zugfeder	tension spring
54	4628 302	Schutzklappe (rot)	rear flap (red)
55	0051 225	Sicherheitsetikett/Pictogramm	safety label

N21

- Ⓓ Premio 46 EA 4629 000 Achse, Räder, Höhenverstellung
- ⒼⒷ Premio 46 EA 4629 000 axle, wheels, height-adjustment



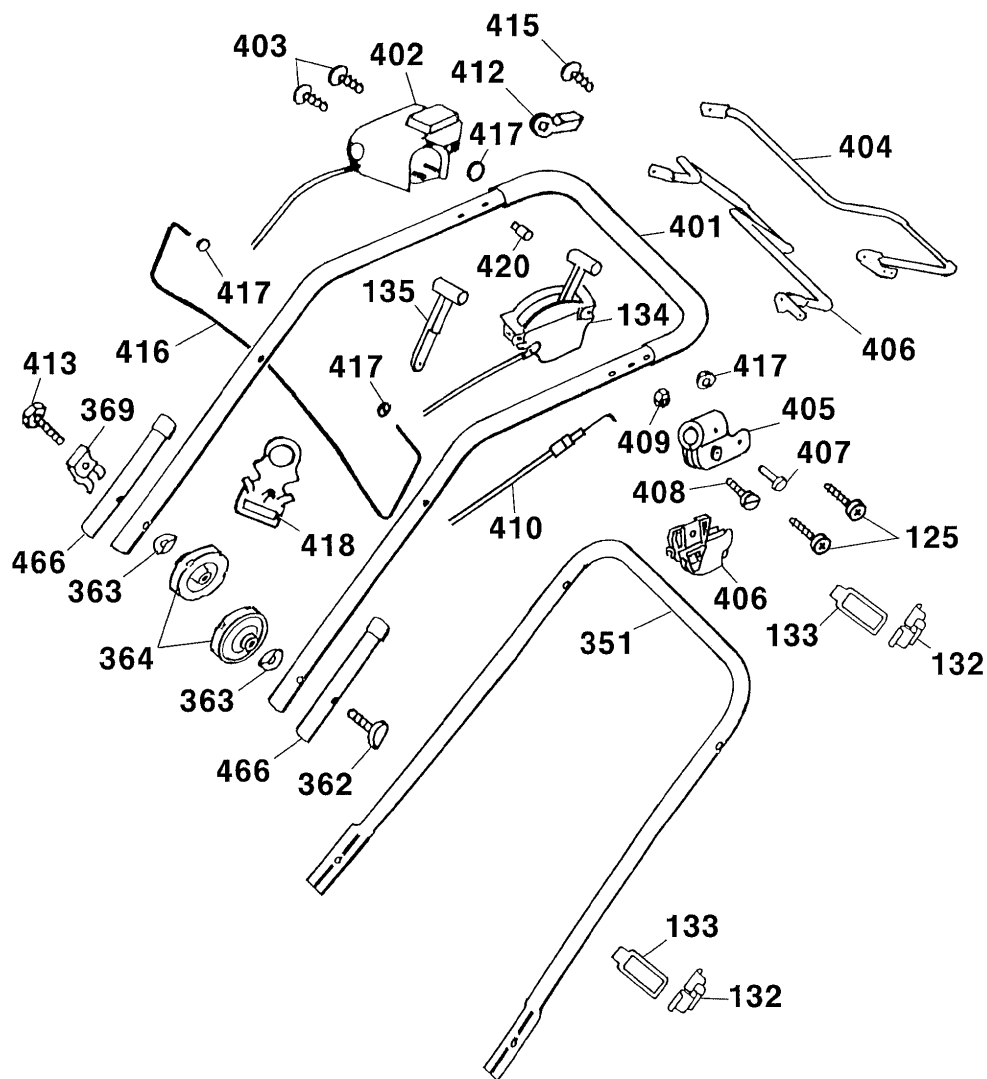
N22

Premio 46 EA Achse, Räder, Höhenverstellung
Premio 46 EA axle, wheels, height-adjustment

Bild-Nr. / Ref. No.	Best.-Nr. / Part No.	Bezeichnung	description
9	4961 512	Rasthebel	lock lever
11	0010 931	Schraube (4Stück)	screw (4 pieces)
12	4001 110	Führung	guiding
17	0018 878	Spannstift	dowel pin
18	4961 514	Zugfeder	tension spring
19	4961 107	Zugfeder	tension spring
20	4601 020	Verbindungsstange	connecting rod
22	0020 981	SL-Sicherung	retaining clip
23	4601 306	Höhenanzeiger	height-position indicator
36	0010 893	SF-Schraube (2 Stück)	screw (2 pieces)
250	0017 112	Scheibe (2 Stück)	washer (2 pieces)
251	6440 050	Rad 170 mm Ø (2 St.)	wheel 170 mm Ø (2 pieces)
252	4605 050	Antriebsrad 200 mm Ø (2 St.)	driving wheel 200 mm Ø (2 p.)
***	6340 516	Kugellager, Stahl (2 St./Rad)	ball bearing, steel (2 p./wheel)
253	0020 700	Schnellbefestiger (2 Stück)	quick-fixing device (2 pieces)
254	6450 520	Radkappe 170 mm Ø (2 St.)	hub cap 170 mm Ø (2 pieces)
255	6450 530	Radkappe 200 mm Ø (2 St.)	hub cap 200 mm Ø (2 pieces)
256	4955 327	Deckel (2 Stück)	wheel cap (2 pieces)
257	4005 031	Achsrohr, hinten	axle pipe, rear
***	4015 030	Antriebsachse kpl. mit Rädern	driving axle compl. with wheels
258	1099 005	Getriebe	gear
259	1097 201	Keilriemenscheibe	v-belt pulley
260	1097 202	Spannstift	dowel pin
261	4725 108	Zugfeder	tension spring
262	0012 615	SF-Schraube (2 Stück)	screw (2 pieces)
263	4605 104	Halter	support
264	6450 164	Stützblech	supporting sheet metal
265	4605 102	Kupplungshebel	coupling lever
266	4605 328	Schutzrohr	pipe
267	0020 010	Ringsicherung (4 Stück)	circlip (4 pieces)
268	4725 025	Kupplungsritzel, rechts	pinion, right
269	4725 026	Kupplungsritzel, links	pinion, left
270	0023 147	Kugellager (2 Stück)	ball bearing (2 pieces)
271	0017 289	Scheibe	washer
301	4961 011	Achse, vorne	axle, front

N23

- Ⓓ Premio 46 EA 4629 000 Griff, Schalter
- ⒼⒷ Premio 46 EA 4629 000 handlebar, switch



N24

Premio 46 EA Griff, Schalter
Premio 46 EA handlebar, switch

Bild-Nr. / Ref. No.	Best.-Nr. / Part No.	Bezeichnung	description
125	0012 886	PT-Schraube (2 Stück)	screw (2 pieces)
132	6340 312	Klammer (4 Stück)	clamp (4 pieces)
133	6340 314	Schlaufe (4 Stück)	strap (4 pieces)
134	4015 061	Schaltgeh. kpl. mit Bowdenz. 2-Gang	case compl. with bowden wire 2-gear
***	4015 057	Bowdenzug 2-Gang	bowden wire 2-gear
***	6450 325	Schaltgehäuse, rechts	case, right
***	6450 326	Schaltgehäuse, links	case, left
135	4011 040	Verstellhebel	adjusting lever
351	4628 120	Griffunterteil	lower handlebar
362	4901 101	Verbindungsschraube	binding screw
363	0017 275	Hohlscheibe (2 Stück)	hollow disk (2 pieces)
364	4936 022	Handrad (2 Stück)	handwheel (2 pieces)
369	4950 308	Knickschutz	antikink
401	4029 026	Griffoberteil	upper handlebar
402	4906 051	Schalter	switch
402	4906 053	Schalter (4028003, CH)	switch (4028003, CH only)
403	0012 625	Torx-Schraube (2 Stück)	screw (2 pieces)
404	4318 010	Schalthebel	shift lever
405	4720 105	Schelle	clamp
406	4029 035	Kupplungshebel	coupling lever
407	0018 107	Bolzen	bolt
408	0012 211	Zyl.-Schraube	screw
409	0016 641	Hutmutter	nut
410	4015 055	Bowdenzug, Antrieb	bowden wire, actuation
412	4940 105	Lager	bearing
413	0010 338	6kt.-Schraube	hexagon head cap screw
415	0015 820	Bl.-Schraube	screw
416	3585 100	Bügel, "Flick-Flack"	shackle, "Flick-Flack"
417	3585 503	Hutclips (4 Stück)	retainer (4 pieces)
418	4936 323	Zugentlastung	strain relief

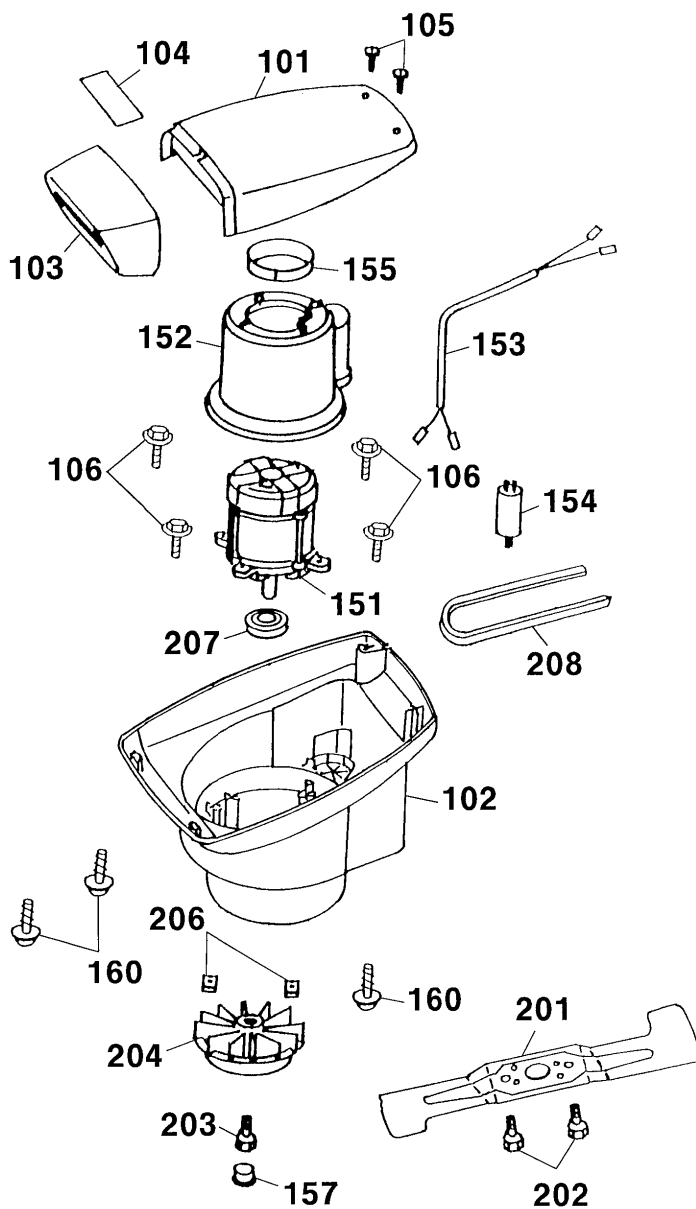
N25

Premio 46 EA Griff, Schalter
Premio 46 EA handlebar, switch

Bild-Nr. / Ref. No.	Best.-Nr. / Part No.	Bezeichnung	description
420	4920 208	Lagerbolzen	bearing bolt
466	6340 125	Verschlusskappe (2 Stück)	sleeve (2 pieces)
***	0054 168	Gebrauchsanweisung	operator instructions
***	4028 025	Polybeutel mit Gebrauchsanw.	poly bag with operator instr.

N26

- Ⓓ Premio 46 EA 4629 000 Abdeckhaube, Motor, Messer
- ⒼⒷ Premio 46 EA 4629 000 covering cap, motor, blade



N27

Premio 46 EA Abdeckhaube, Motor, Messer
Premio 46 EA motor cover, motor, blade

Bild-Nr. / Ref. No.	Best.-Nr. / Part No.	Bezeichnung	description
101	4317 301	Oberteil	upper part
102	4620 300	Unterteil	under part
103	4317 302	Frontteil	front part
104	4629 205	Produkt-Etikett	product label
105	0012 625	Torx-Schraube (2 Stück)	screw (2 pieces)
106	0012 886	PT-Schraube (4 Stück)	screw (4 pieces)
151	1140 080	Motor	motor
152	4961 306	Luftführung	air conduction
153	3567 214	Anschlußkabel	flylead
154	1133 040	Kondensator	condenser
155	4317 305	Rohrstück	ring
157	4317 308	Stopfen	plug
160	0012 641	PT-Schraube (3 Stück)	screw (3 pieces)
201	4601 400	Messer	blade
202	0010 385	6 kt.-Schraube (2 Stück)	hexgon head cap screw (2 pieces)
203	0010 403	6 kt.-Schraube	hexgon head cap screw
204	4317 016	Lüfter	ventilator
206	0016 409	4kt.-Mutter (2 Stück)	square-head nut (2 pieces)
207	4955 325	Keilriemenscheibe	v-belt pulley
208	0039 210	Keilriemen	v-belt

N28