

Power Edition 46 HA

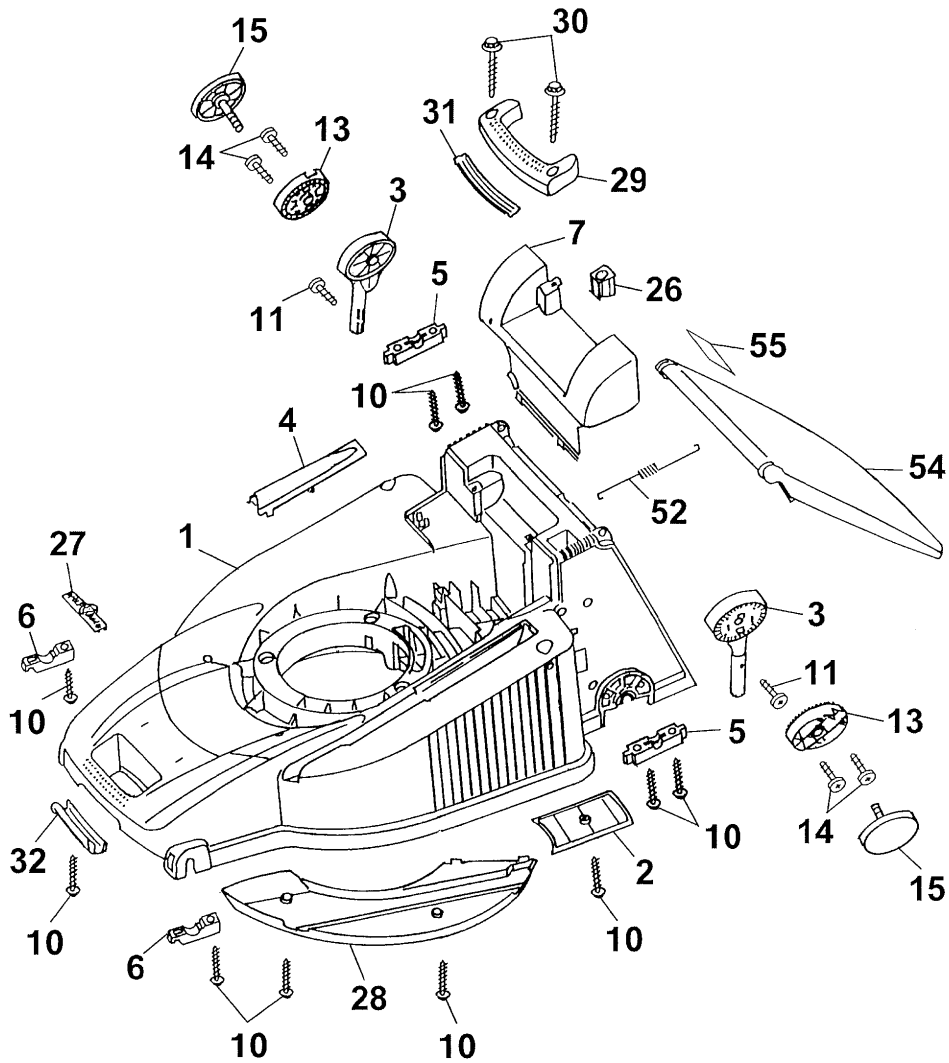
Ausstattung Benzinmäher / Equipment Petrol-mowers

Typ / Kurzbez. / order code	WOLF Power Edition 46 HA
Ausführung für / version for	International
Geräte - Nr. / article number	4615005
Schnittbreite / cutting width	46 cm
Chassismaterial / chassis	Kunststoff / high-quality plastic
Gewicht / weight	31 kg
Lautstärke / noise level	96 dB (A)
Ø Rad vorne / Ø wheel in the front/	17 cm / Ø diameter
Ø Rad hinten / Ø wheel at the back/	20 cm / Ø diameter
Ausführung Räder / version wheels	Soft, Kugellager / soft, ball bearing
Höhenverstellung / height adjustment	zentral 5-fach / central, five-fold
Schnitthöhe (cm) / cutting height	2,5 cm - 7,2 cm
Antrieb ja/nein / drive yes/no	ja, 2 Gang, 2-4 km/h / yes, 2 gear speed, 2-4 km/h
Motor - Hersteller / motor producer	Honda
Motor-Modell / motor-type	GCV 160 Einzelteile Motor s. Modell 6.43 B, 4346000, Serie A / for spare parts refer to model 6.43 B, 4346000, series A
Spezifikation / specification	A2E
Motor - Nr. WOLF / motor-number	2098000
max. Leistung / maximum power	3,7 kW (5,0 PS)
Nennleistung / nominal capacity	3,2 kW (4,4 PS)
Zündkerze / spark plug	NGK BPR 6 ES
Griffgestänge / handlebar	Klappgriff, Höhenverstellung, Holmstart / folding handlebar, height adjustment, bar start
Fangkorb / collector box	56 l, Füllstandsanzeige / grassbox fill indicator, Ersatzteile s. Modell Premio 40 B, 4011 000, A / for spare parts refer to model Premio 40 B, 4011 000, A

M 5

Ⓓ Power Edition 46 HA 4615 005 Chassis

ⒼⒷ Power Edition 46 HA 4615 005 Chassis



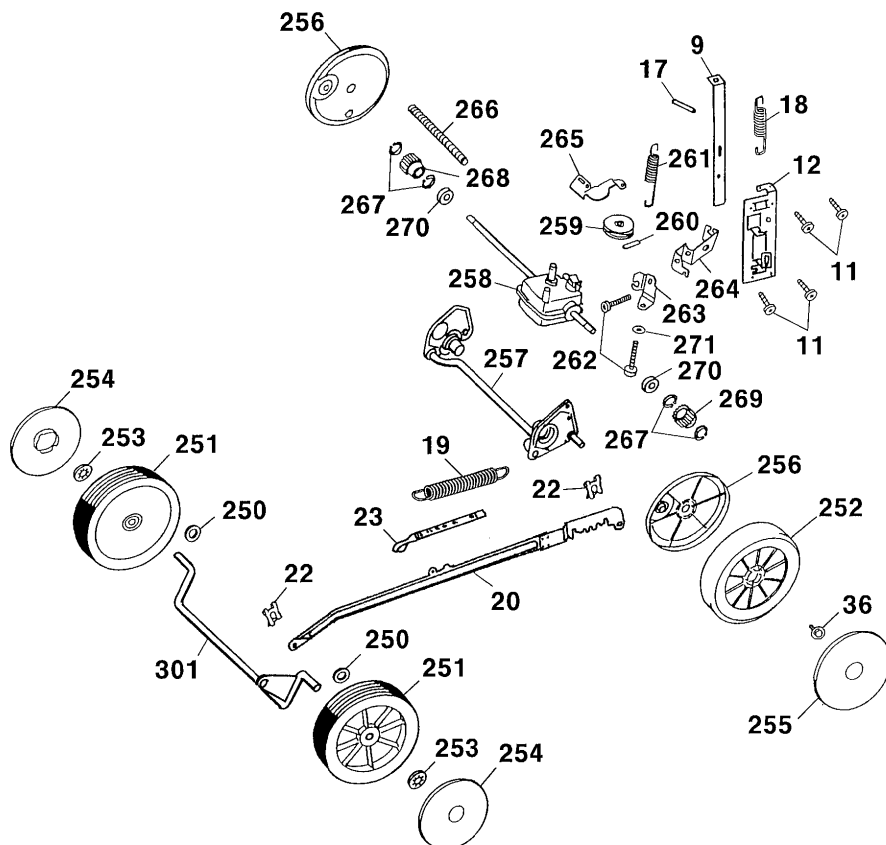
M 6

Power Edition 46 HA Chassis

Bild-Nr. / Ref. No.	Best.-Nr. / Part No.	Bezeichnung	description
1	4605 300	Chassis	chassis
2	4961 324	Keilriemenabdeckung	v-belt cover
3	4950 030	Griffhalter (2 Stück)	handle-fixing (2 pieces)
4	4601 315	Hutze	cover
5	4961 313	Stützschale, hinten (2 Stück)	rear support shell (2 pieces)
6	4961 312	Stützschale, vorne (2 Stück)	front support shell (2 pieces)
7	4601 310	Chassisabdeckung	chassis cover
10	0012 631	Schraube (10 Stück)	screw (10 pieces)
11	0010 931	Schraube (2 Stück)	screw (2 pieces)
13	4950 126	Verstellring (2 Stück)	variable ring (2 pieces)
14	0010 933	Schraube (4 Stück)	screw (4 pieces)
15	4950 010	Handrad (2 Stück)	handwheel (2 pieces)
26	4961 304	Knopf	button
27	0051 115	WOLF-Garten Marke	WOLF-Garten label
28	4601 311	Windkanalabdeckung	wind tunnel cover
29	4601 303	Tragegriff, hinten	rear carrying handle
30	0012 639	Schraube (2 Stück)	screw (2 pieces)
31	4601 308	Griffschale, hinten	rear handle spill
32	4601 309	Griffschale, vorne	front handle spill
52	4961 106	Zugfeder	tension spring
54	4628 302	Schutzklappe (rot)	rear flap (red)
55	0051 224	Sicherheitsetikett/Pictogramm	safety label

M 7

- Ⓓ Power Edition 46 HA 4615 005
Achse, RÄder, Hhenverstellung
- ⒼⒷ Power Edition 46 HA 4615 005
axle, wheels, height-adjustment



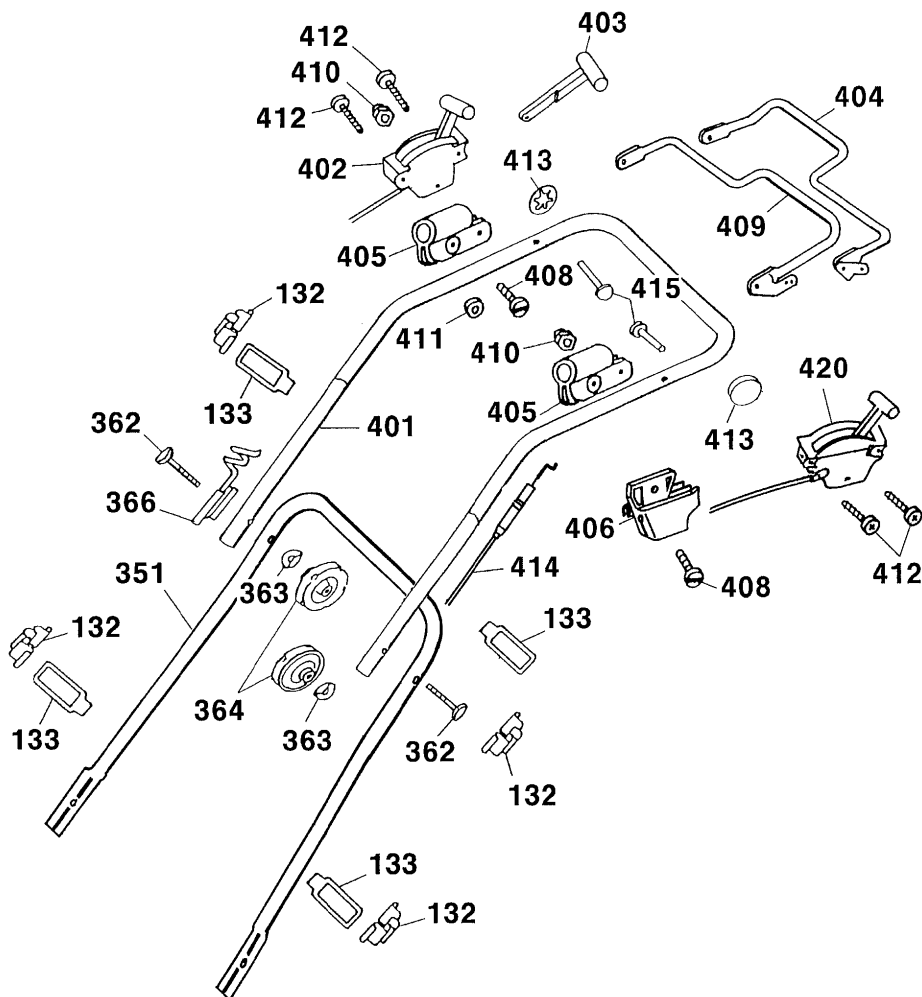
M 8

Power Edition 46 HA Achse, RÄder, Hhenverstellung
Power Edition 46 HA axle, wheels, height-adjustment

Bild-Nr. / Ref. No.	Best.-Nr. / Part No.	Bezeichnung	description
9	4961 512	Rasthebel	lock lever
11	0010 931	Schraube (4 Stck)	screw (4 pieces)
12	4001 110	Fhrung	guiding
17	0018 878	Spannstift	dowel pin
18	4961 514	Zugfeder	tension spring
19	4961 107	Zugfeder Verbindungsstange	tension spring connecting rod
20	4601 020	Verbindungsstange	connecting rod
22	0020 981	SL-Sicherung	retaining clip
23	4601 306	Hhenanzeiger	height-position indicator
36	0010 893	SF-Schraube (2 Stck)	screw (2 pieces)
250	0017 112	Scheibe (2 Stck)	washer (2 pieces)
251	6440 050	Rad 170 mm Ø (2 Stck)	wheel 170 mm Ø (2 pieces)
252	4605 050	Antriebsrad 200 mm Ø (2 St.)	driving wheel 200 mm Ø (2 p.)
***	6340 516	Kugellager, Stahl (2 St./Rad)	ball bearing, steel (2 p./wheel)
253	0020 700	Schnellbefestiger (2 Stck)	quick-fixing device (2 pieces)
254	6450 520	Radkappe 170 mm Ø (2 St.)	wheel support 170 mm Ø (2 p.)
255	6450 530	Radkappe 200 mm Ø (2 St.)	wheel support 200 mm Ø (2 p.)
256	4955 327	Deckel (2 Stck)	hub cap (2 pieces)
257	4005 031	Achsrohr, hinten	axle pipe, rear
***	4015 030	Antriebsachse kpl. mit RÄdern	driving axle compl. with wheels
258	1099 005	Getriebe	gear
259	1097 201	Keilriemenscheibe	v-belt pulley
260	1097 202	Spannstift	dowel pin
261	4725 108	Zugfeder	tension spring
262	0012 615	SF-Schraube (2 Stck)	screw (2 pieces)
263	4605 104	Halter	support
264	6450 164	Sttzblech	supporting sheet metal
265	4605 102	Kupplungshebel	coupling lever
266	4605 328	Schutzrohr	pipe
267	0020 010	Sicherungsring (4 Stck)	circlip (4 pieces)
268	4725 025	Kupplungsritzel, rechts	pinion, right
269	4725 026	Kupplungsritzel, links	pinion, left
270	0023 147	Kugellager (2 Stck)	ball bearing (2 pieces)
271	0017 289	Scheibe	washer
301	4961 011	Achse, vorne	axle, front

M 9

- Ⓓ Power Edition 46 HA 4615 005 Griff kpl.
- ⒼⒷ Power Edition 46 HA 4615 005 handlebar compl.



M10

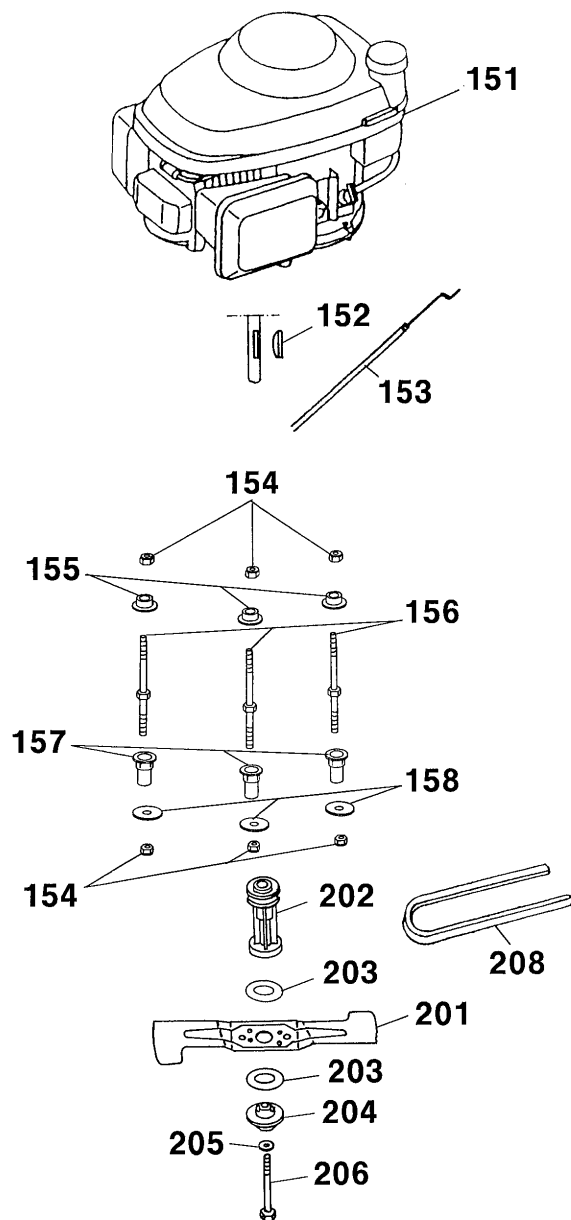
**Power Edition 46 HA Griff kpl.
Power Edition 46 HA handlebar compl.**

Bild-Nr. / Ref. No.	Best.-Nr. / Part No.	Bezeichnung	description
132	6340 312	Klammer (4 Stück)	clamp (4 pieces)
133	6340 314	Schlaufe (4 Stück)	strap (4 pieces)
351	4628 120	Griffunterteil	lower handlebar
362	4901 101	Verbindungsschraube (2 St.)	binding screw (2 pieces)
363	0017 275	Hohlscheibe (2 Stück)	hollow disk (2 pieces)
364	4936 022	Handrad	handwheel
366	6340 014	Seilführung	routing
401	6320 023	Griffoberteil	upper handlebar
402	4615 057	Schaltgeh. m. Bowdenz., Gas	case with bowden wire, gas
***	4355 056	Bowdenzug o. Schaltgehäuse	bowden wire without case
***	6450 325	Schaltgehäuse, rechts	case, right
***	6450 326	Schaltgehäuse, links	case, left
403	4011 040	Verstellhebel	adjusting lever
404	4015 013	Bremshebel	brake lever
405	4720 105	Schelle (2 Stück)	clamp (2 pieces)
406	4015 306	Doppelstütze	double support
408	0012 211	Zylinderschraube (2 Stück)	screw (2 pieces)
409	4015 035	Kupplungshebel	coupling lever
410	0016 641	Hutmutter (2 Stück)	nut (2 pieces)
411	4240 205	Distanzscheibe	washer
412	0012 886	PT-Schraube (4 Stück)	screw (4 pieces)
413	3585 503	Hutclips (2 Stück)	retainer (2 pieces)
414	4015 055	Bowdenzug, Antrieb	bowden wire, actuation
415	0018 107	Bolzen (2 Stück)	bolt (2 pieces)
420	4015 061	Schaltgeh. kpl. mit Bowdenz. 2-Gang	case compl. with bowden wire 2-gear
***	4015 057	Bowdenzug 2-Gang	bowden wire 2-gear
***	0054 183	Gebrauchsanweisung	operator instructions
***	4011 026	Polybeutel mit Gebrauchsanw.	poly bag with operator instr.

M11

Ⓓ Power Edition 46 HA 4615 005 Motor, Messer

ⒼⒷ Power Edition 46 HA 4615 005 motor, blade



M12

Power Edition 46 HA Motor, Messer
Power Edition 46 HA motor, blade

Bild-Nr. / Ref. No.	Best.-Nr. / Part No.	Bezeichnung	description
151	2098 000	Motor Honda	motor Honda
152	0029 130	Scheibenfeder	woodruff key
153	4005 058	Bowdenzug Bremse	bowden wire brake
154	0016 312	6-kt. Mutter (6 St¼ck)	nut (6 pieces)
155	4001 172	Motorbuchse (3 St¼ck)	motor bush (3 pieces)
156	4001 170	Stehbolzen (3 St¼ck)	stud bolt (3 pieces)
157	4601 312	Distanzh¼lse (3 St¼ck)	distance bush (3 pieces)
158	0017 111	Scheibe (3 St¼ck)	washer (3 pieces)
201	4001 095	Messer	blade
202	4605 402	Antriebsscheibe	coupling
203	6450 403	Kupplungsbelag (2 St¼ck)	clutch facing (2 pieces)
204	4840 402	Kupplungsscheibe	coupling disc
205	0017 105	Spannscheibe	strain washer
206	0010 264	6-kt. Schraube	screw
208	0039 218	Keilriemen	v-belt

M13