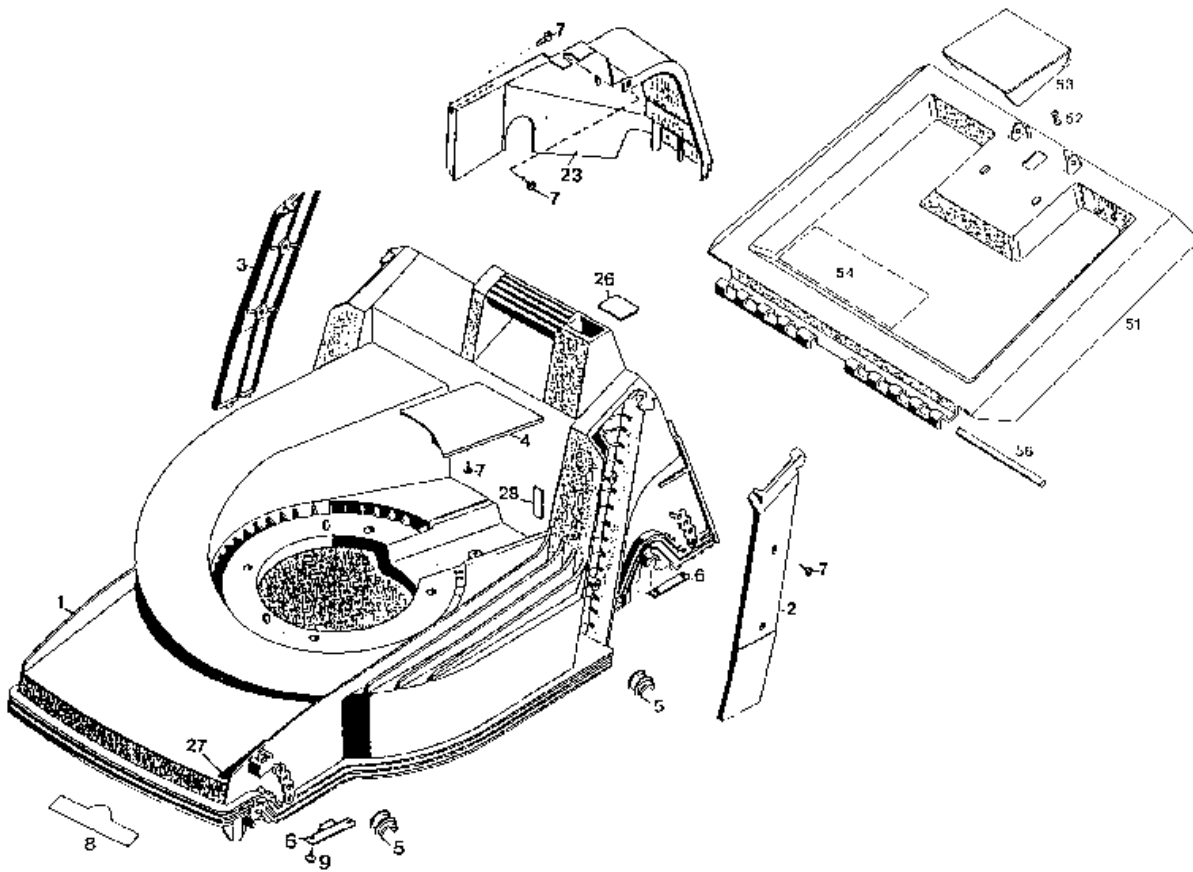


2.42 T Serie C

AUSSTATTUNG BENZINMÄHER

Typ / Kurzbez.	WOLF 2.42 T (2.42 T)	
Ausführung für	D, B, I, NL	
Geräte-Nummer	4760 880	
Schnittbreite	40 cm	
Chassismaterial	ABS	
Gewicht	ca. 25 kg	
Lautstärke dB(A)	95 dB (A)	
Ø Rad vorne/ hinten	17cm 20 cm	
Ausführung Räder	PP/Gleitlager	
Höhenverstellung	Achsverstellung , 4-fach	
Schnitthöhe (cm)	3,0 - 7,0 cm	
Antrieb ja/nein		
Fahrgeschwindigkeit		
Motor - Hersteller	Tecumseh	Ersatzteile Serie A siehe Fiche 2/94, H 24 - J3. Serie B, C siehe.....
Motor - Modell	Prisma 37 mit gelber Haube	
Motor - Nummer WOLF	2031 050	
max. Leistung	2,7 kW (3,7 PS)	
Nennleistung	2,1 kW (2,9 PS)	
Griffgestänge	zweiteilig, gelb/rot, Flügelmutter	
Fangkorb	Art.-Nr. 4960 050	

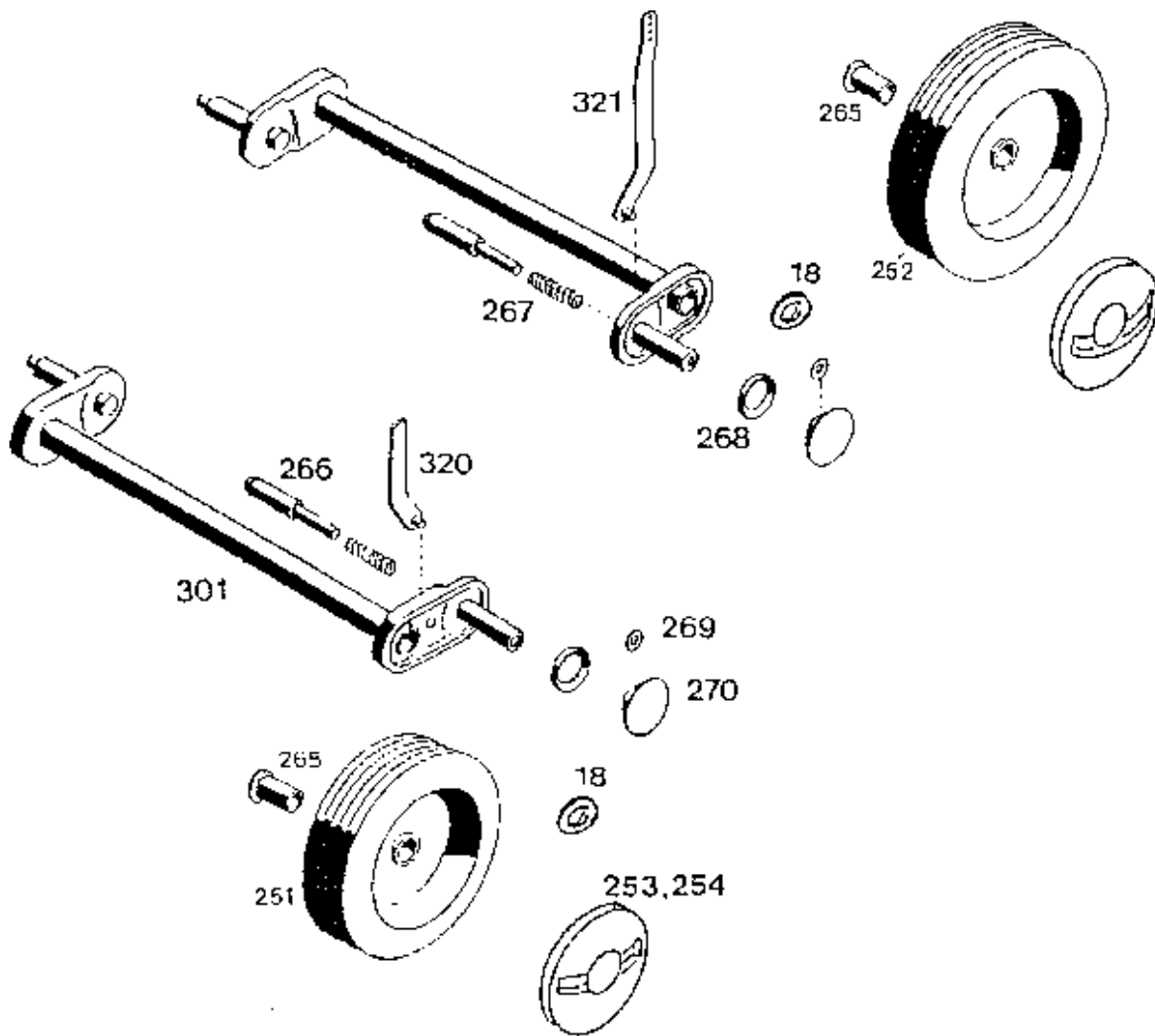
NR:4760 880 Bezeichnung: 2.42 T Gruppe: BenzinmÄher Jahr: 96 Typ: C



Gerät: 2.42 T (Chassis und Heckklappe)

Bild-Nr.	Best.-Nr.	Bezeichnung
1	4740 380	Chassis
2	4740 341	Abdeckung links
3	4740 342	Abdeckung rechts
4	4740 344	Keilriemenabdeckung
5	6340 310	Lagerschale
6	4740 525	Stützblech
7	0012 625	Schraube
8	0051 145	WOLF-Garten-Marke
9	0012 630	Schraube
23	4740 303	Abdeckung
26	4760 301	Verschudeckel
27	4760 302	Verschudeckel
28	4760 303	Verschudeckel
51	4960 043	Schutzklappe mit Bild Nr. 52,53,54
52	4191 206	Feder
53	4330 102	Griff
54	0051 224	Sicherheitsetikett/Pictogramm
56	4740 208	Rundstab

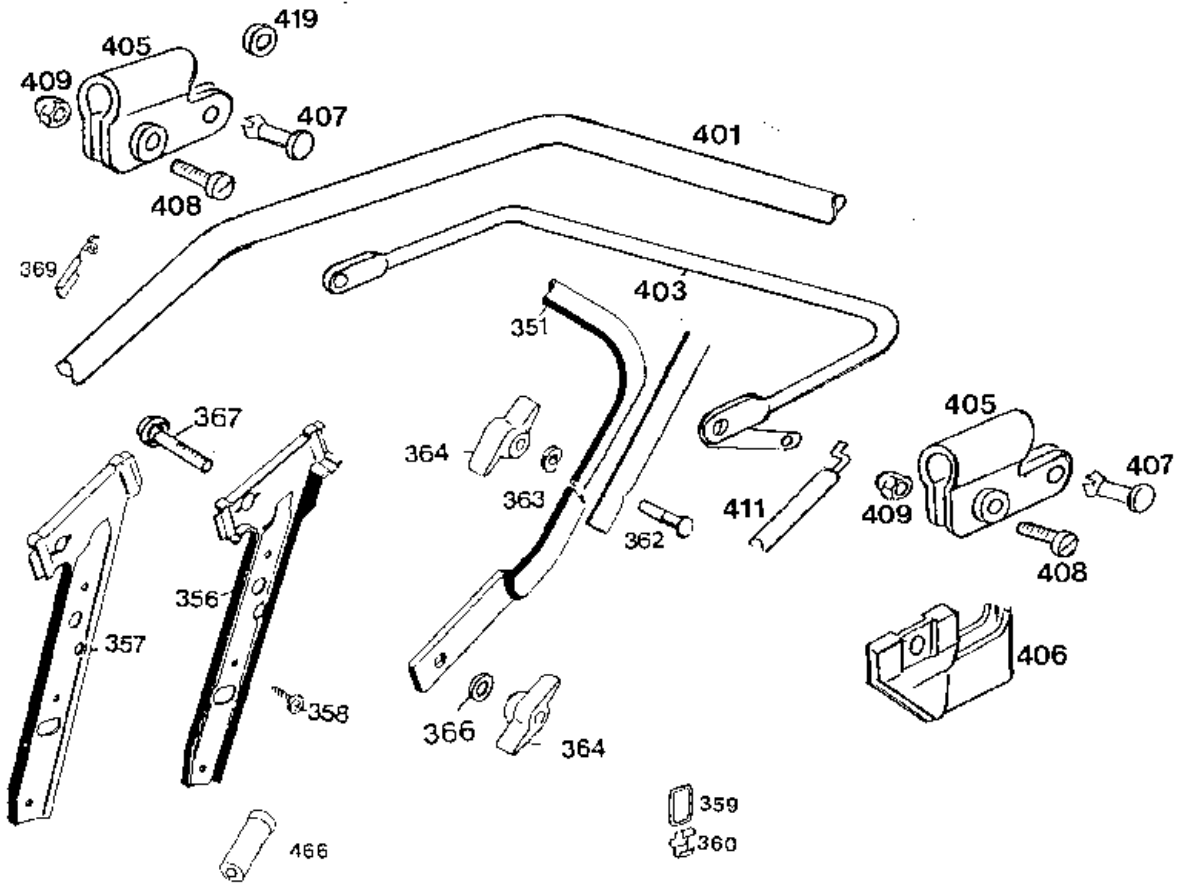
NR:4760 880 Bezeichnung: 2.42 T Gruppe: BenzinmÄrher Jahr: 96 Typ: C



Gerät: 2.42 T (Achse, Höhenverstellung, Räder)

Bild-Nr.	Best.-Nr.	Bezeichnung
18	0022 663	Paßscheibe
251	4916 501	Laufrad Ø 170 mm
252	4960 058	Laufrad Ø 200 mm
253	4936 530	Deckel mit Griffmulde
254	4936 531	Deckel
265	4930 502	Buchse
266	4760 503	Bolzen
267	4331 217	Druckfeder
268	0020 698	Wellensicherung Ø 12
269	0020 695	Wellensicherung Ø 4,8
270	4932 512	Rastknopf
301	4760 030	Achse
****	4760 063	Vorderachse kpl. mit Rädern
****	4760 064	Hinterachse kpl. mit Rädern
320	4760 504	Höhenanzeige vorne
321	4760 505	Höhenanzeige hinten

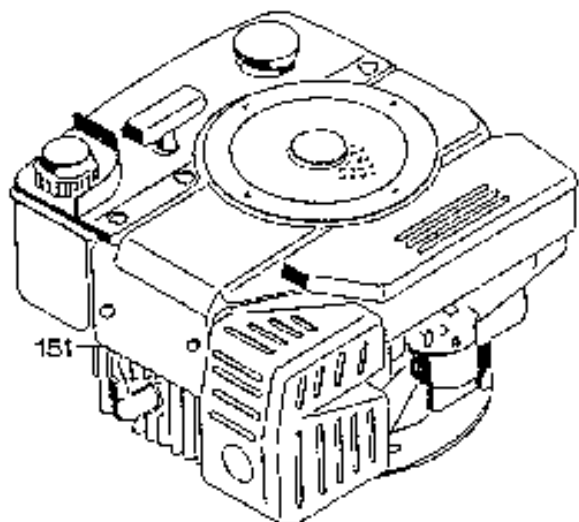
NR:4760 880 Bezeichnung: 2.42 T Gruppe: BenzinmÄher Jahr: 96 Typ: C



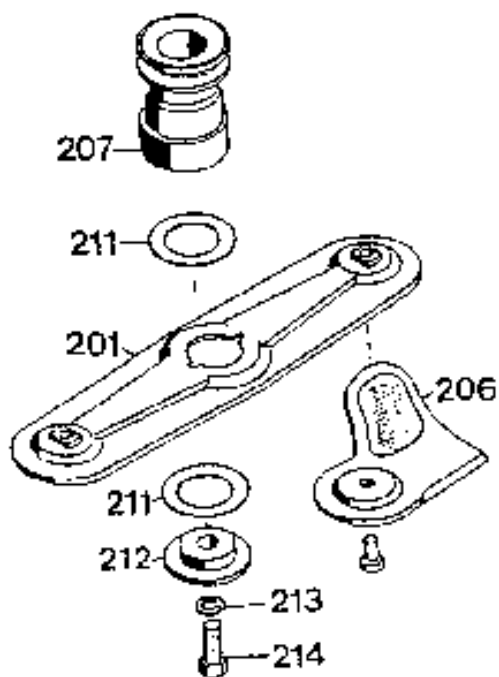
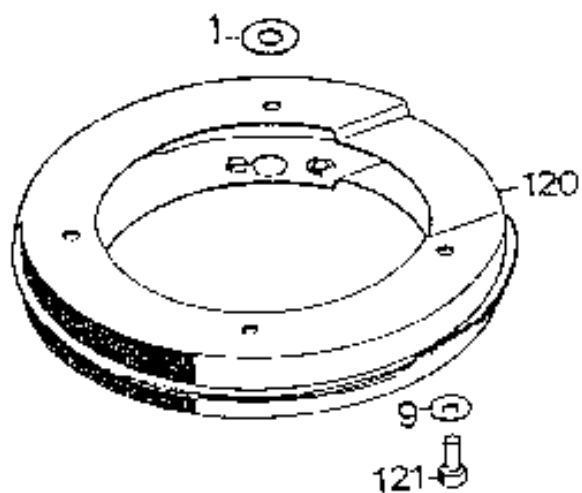
Gerät: 2.42 T (Griff kpl.)

Bild-Nr.	Best.-Nr.	Bezeichnung
351	4760 120	Griffunterteil
356	4760 103	Griffhalter links
357	4760 104	Griffhalter rechts
358	0012 890	Schraube
359	6340 314	Schlaufe
360	6340 312	Klammer
362	0013 525	Schraube
363	0017 275	Hohlscheibe
364	0016 715	Flügelmutter
366	0017 484	Scheibe 8,4 DIN 7349
367	4760 102	Sicherungsschraube M8
369	6340 014	Seilführung
401	4765 023	Griffoberteil
403	4760 013	Bremshebel
405	4720 105	Schelle
406	4760 106	Stütze
407	4720 109	Bolzen
408	0012 211	Schraube
409	0016 641	Hutmutter
411	4765 058	Bowdenzug
419	4240 205	Distanz-Scheibe
466	6360 125	Verschlussskappe

NR:4760 880 Bezeichnung: 2.42 T Gruppe: BenzinmÄher Jahr: 96 Typ: C



157 161
160



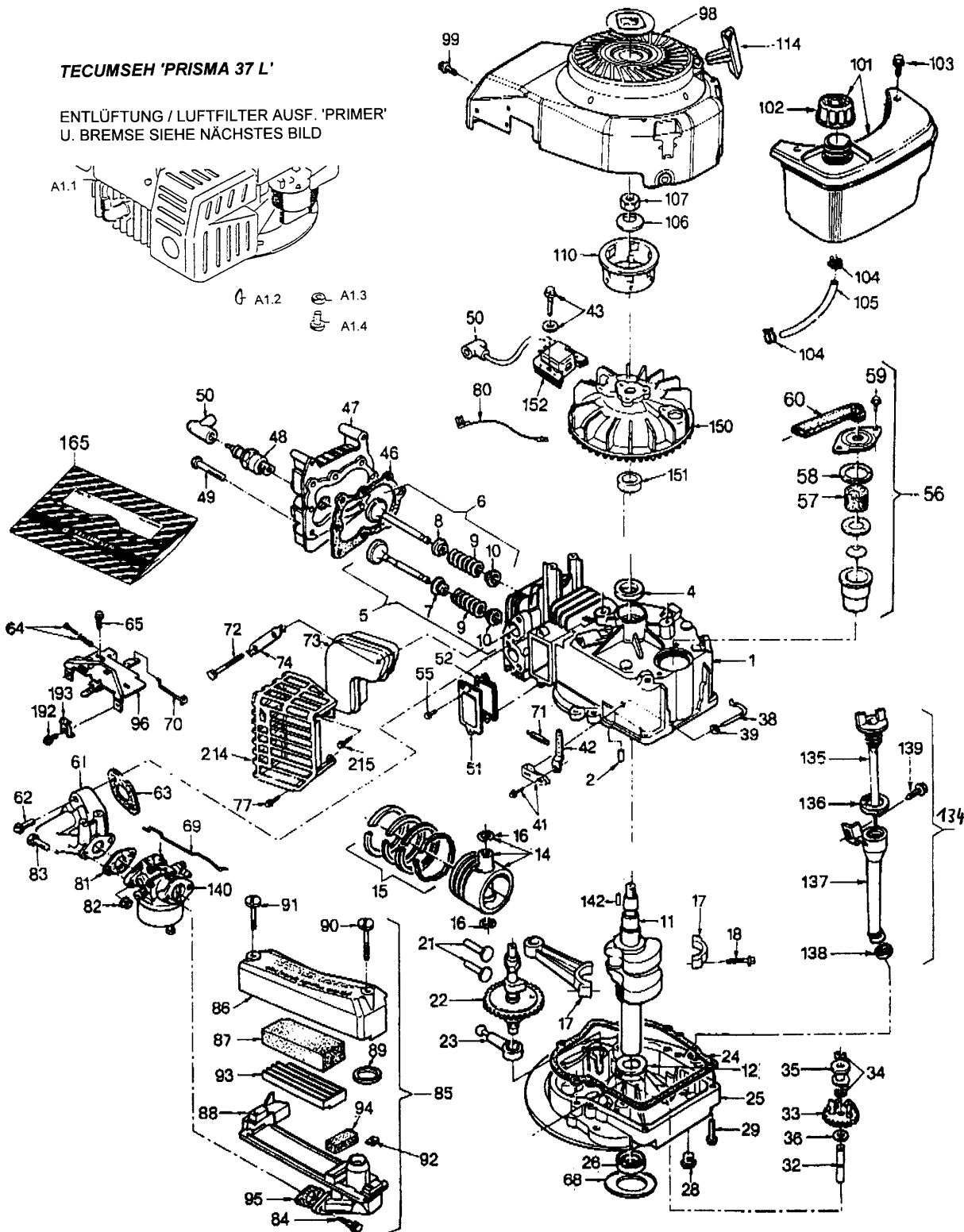
Gerät: 2.42 T (Zwischenring, Motor, Messerbalken)

Bild-Nr.	Best.-Nr.	Bezeichnung
1	0017 484	Scheibe
9	0017 111	Scheibe 8,4
120	6340 022	Zwischenring
121	0010 399	6-kt.-Schraube M 8x30 DIN 933
151	2031 050	Motor
157	0029 055	Scheibenfeder
160	0011 351	Zylinderschraube
161	0016 312	Mutter M 8
201	4740 066	Messerbalken mit Messer
206	6340 078	Ersatzmesser VI 42/52
207	4840 401	Kupplungsscheibe
211	4111 403	Jurid-Scheibe
212	4840 402	Kupplungsscheibe
213	0017 911	Federring A 10 DIN 127
214	0010 258	6-kt.-Schraube
****	4760 027	Polybeutel m. Gebrauchsanweisung
****	0054 010	Gebrauchsanweisung
****	4960 050	42er Fangkorb

NR:4760 880 Bezeichnung: 2.42 T Gruppe: BenzinmÄher Jahr: 96 Typ: C

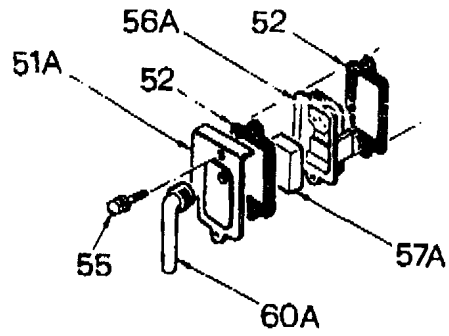
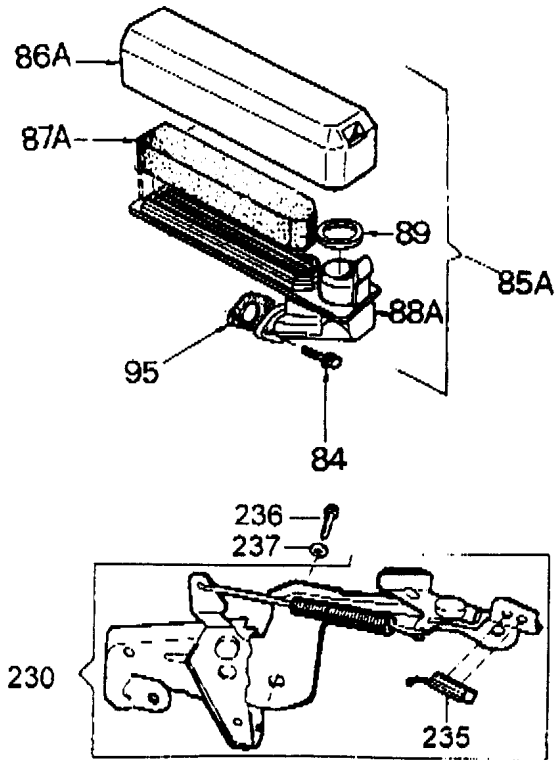
TECUMSEH 'PRISMA 37 L'

ENTLÜFTUNG / LUFTFILTER AUSF. 'PRIMER'
U. BREMSE SIEHE NÄCHSTES BILD



NR:4760 880 Bezeichnung: 2.42 T Gruppe: BenzinmÄher Jahr: 96 Typ: C

TECUMSEH 'PRISMA 37 L'



Motor Prisma 37 L

Bild-Nr.	Best. - Nr. WOLF	Bezeichnung	Best.-Nr. Tecumseh
A1.1	2031 000	Motor kpl. (mit/ohne KurzschluÙs.)	
	2031 050	Motor kpl. (Motorbr./Primer)	
	2031 065	Motor kpl. (Motorbremse)	
A1.2	0029 055	Scheibenfeder	
A1.3	0011 351	Zylinderschraube	
A1.4	0016 312	Mutter M8	
1	2031 052	Zylinder	1601 0059
2	1032 201	Stift	2941 0001
4	1005 202	Simmering	2961 0017
5	1032 203	EinlaÙventil	1613 0001
6	2085 056	AuslaÙventil	1614 0009
7	2031 215	Simmering	1961 0001
8	2027 204	Tellerventil	2247 0008
9	2031 113	Ventilfeder	2791 0003
10	1038 206	Tellerventil	2247 0006
11	2085 200	Kurbelwelle	1607 0105
12	2025 208	Drucklager	2952 0006
14	1039 100	Kolben	1609 0007
15	1039 103	Kolbenringsatz	1610 0009

Motor Prisma 37 L

Bild-Nr.	Best. - Nr. WOLF	Bezeichnung	Best.-Nr. Tecumseh
16	1032 103	Sicherungsring	2945 0004
17	2036 202	Pleuelstange	1611 0010
18	2036 201	Schraube	2919 0164
21	2031 114	Bolzen	2244 0001
22	2031 115	Nockenwelle	2241 0069
23	2026 206	Oelpumpe	1616 0004
24	1032 223	Dichtung	2963 0001
25	2027 201	Flansch	1603 0013
26	1005 217	Simmering	2961 0018
28	2030 209	Oelablaschraube	2932 0035
29	1038 209	6kt.-Schraube	2919 0075
32	1032 225	Reglerwelle	2272 0001
33	1032 230	Verzahnung	1617 0001
34	1032 231	Federring	2945 0005
35	1032 232	Reglerspule	2274 0001
36	2026 205	Scheibe	2951 0015
38	2026 208	Reglerwelle	2275 0009
39	1032 236	Scheibe	2951 0029
41	2031 117	Hebel	1650 0009

Motor Prisma 37 L

Bild-Nr.	Best. - Nr. WOLF	Bezeichnung	Best.-Nr. Tecumseh
42	2085 202	Reglerhebel	2724 0108
43	2085 421	Schraube	2919 0168
46	1032 112	Dichtung	2962 0015
47	2027 100	Zylinderkopf	2121 0019
48	2031 305	Zündkerze	2901 0007
49	2030 203	Schraube	2918 0063
50	2085 301	Kerzenstecker	1595 0001
51	2087 301	Lüftungsdeckel	2166 0012
51A	2026 319	Deckel	2166 0010
52	1032 306	Dichtung	2963 0004
55	2031 201	Schraube	2919 0169
56	2031 531	Entlüfter	1619 0003
56A	1039 305	Entlüfter	1619 0001
57	2085 308	Einsatz	2714 0005
57A	1038 301	Lüftereinsatz	2714 0001
58	2085 309	Dichtung	2963 0111
59	2085 310	Schraube	2919 0186
60A	1032 311	Schlauch	2167 0007
61	2087 401	Ansauger	2851 0030

Motor Prisma 37 L

Bild-Nr.	Best. - Nr. WOLF	Bezeichnung	Best.-Nr. Tecumseh
62	2085 204	Schraube	2919 0171
63	2031 221	Dichtung	2963 0101
64	2031 210	Stells.-Schraube	1663 0030
65	2085 310	Schraube	2919 0186
68	2026 204	Deckel	2959 0022
69	2030 404	Gelenk	2725 0032
70	2087 402	Gelenk	2725 0043
71	2031 120	Stift	2792 0161
72	2025 215	Schr.-6Kant	2919 0089
73	2031 010	Auspuff	2152 0109
74	2025 209	Blech-Halt.	2753 0005
77	2085 310	Schraube	2919 0186
80	2087 305	Kurzschlukabel	1638 0001
81	1037 400	Dichtung	2963 0013
82	2085 403	Mutter	2921 0013
83	2031 202	Schraube	2919 0219
84	2031 203	Schraube	2919 0208
85	2031 056	Luftfilter	1629 0020
85A	2031 059	Luftfilter kpl.	1629 0022

Motor Prisma 37 L

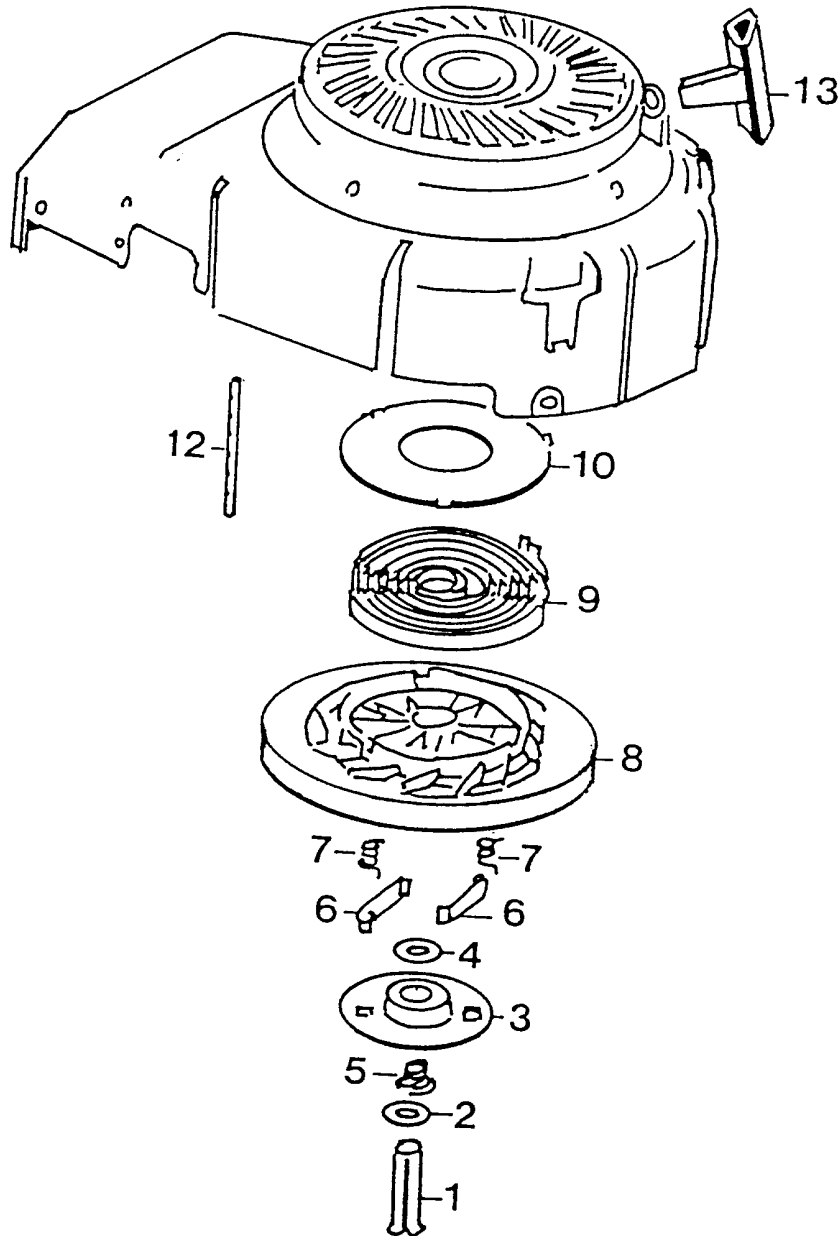
Bild-Nr.	Best. - Nr. WOLF	Bezeichnung	Best.-Nr. Tecumseh
86	2031 401	Filterdeckel	2343 0066
86A	2031 122	Luftfilterdeckel	2343 0083
87	2031 405	Filtereinsatz	2341 0047
87A	2087 407	Element F.	2341 0026
88	2031 408	FiltergehÄuse	2342 0056
88A	2031 123	LuftfiltergehÄuse	2342 0043
89	2087 409	Dichtung	2963 0090
90	2031 204	Schraube	2919 0241
91	2031 205	Schraube	2919 0242
92	2031 220	Mutter	2922 0007
93	2031 410	Git. Filter	2742 0035
94	2031 112	Lüftereinsatz	2714 0008
95	2027 403	Dichtung	2963 0086
96	2031 118	Halteplatte	1741 0036
98	2031 119	GeblÄusegehÄuse	1430 0030
99	1032 315	6kt.-Schraube	2919 0038
101	2031 057	Tank	1621 0031
102	2085 500	Tankdeckel	1335 0003
103	2026 215	Schraube	2919 0090

Motor Prisma 37 L

Bild-Nr.	Best. - Nr. WOLF	Bezeichnung	Best.-Nr. Tecumseh
104	2030 501	Klammer	2949 0031
105	2026 500	Schlauch	1627 0001
106	2026 606	Scheibe	2951 0050
107	2026 607	Mutter	2921 0020
110	2035 601	Sta.-Schale	2422 0015
114	2030 601	Griff	2423 0004
130B	2033 111	Motorbremse	2433 0115
134	2031 075	Öleinfüllrohr kpl.	1648 0015
135	2031 255	Ölmeßstab	2932 0049
136	2031 452	Dichtung	2963 0094
137	2031 250	Rohr Öleinl.	2914 0014
138	2027 208	Dichtung	2961 0032
139	2026 215	Schraube	2919 0090
140	2031 020	Vergaser kpl.	2302 0138
140	2031 021	Vergaser kpl. "Primer"	2306 0004
142	2030 201	Keil	2941 0012
150	2029 303	Schwungrad	2411 0031
151	2085 304	Distanzstück	2949 0055
152	2030 055	Zündspule	1416 0034

Motor Prisma 37 L

Bild-Nr.	Best. - Nr. WOLF	Bezeichnung	Best.-Nr. Tecumseh
165	2031 058	Dichtungssatz	1661 0031
192	2085 404	Schraube	2919 0174
193	1038 402	Halter	2949 0004
214	2030 307	Berührungsschutz	2433 0057
215	2031 207	Schraube	2919 0221
230	2031 124	Bremsgestänge	1450 0009
235	2031 125	Schalter	1908 0003
236	1032 315	6kt.-Schraube	2919 0038
237	2031 126	Scheibe	2951 0109
240	2033 114	Klammer	2949 0065



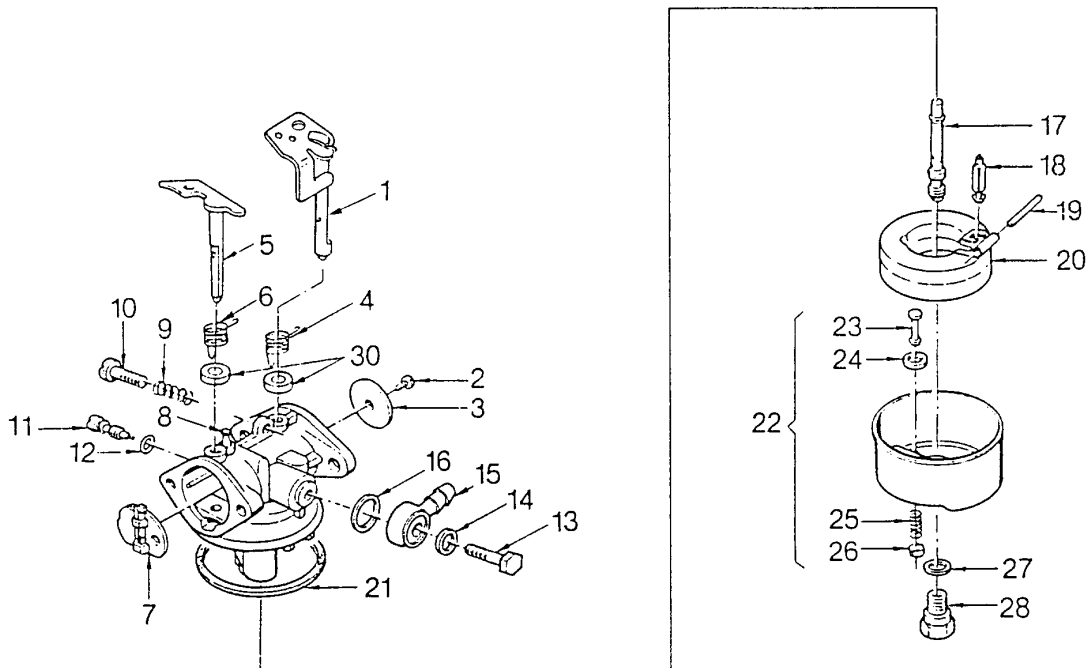
Starter Prisma 37 L

Bild-Nr.	Best.-Nr.	Bezeichnung	Best.-Nr. Tecna
1	2085 601	Stift	2746 0029
2	2085 602	Scheibe	2951 0088
3	2085 603	Kappe	2429 0008
4	2085 604	Scheibe	2951 0089
5	2085 605	Feder	2792 0124
6	2085 606	Klinke	2727 0009
7	2085 607	Feder	2792 0125
8	2085 608	Seilscheibe	2978 0016
9	2085 609	Feder	2792 0126
10	2085 610	Federdeckel	2752 0019
12	2085 612	Zugseil	1643 0009
13	2030 601	Handgriff	2423 0004

NR:4760 880 Bezeichnung: 2.42 T Gruppe: BenzinmÄher Jahr: 96 Typ: C

VERGASER

AUSF. 'PRIMER' SIEHE NÄCHSTES BILD

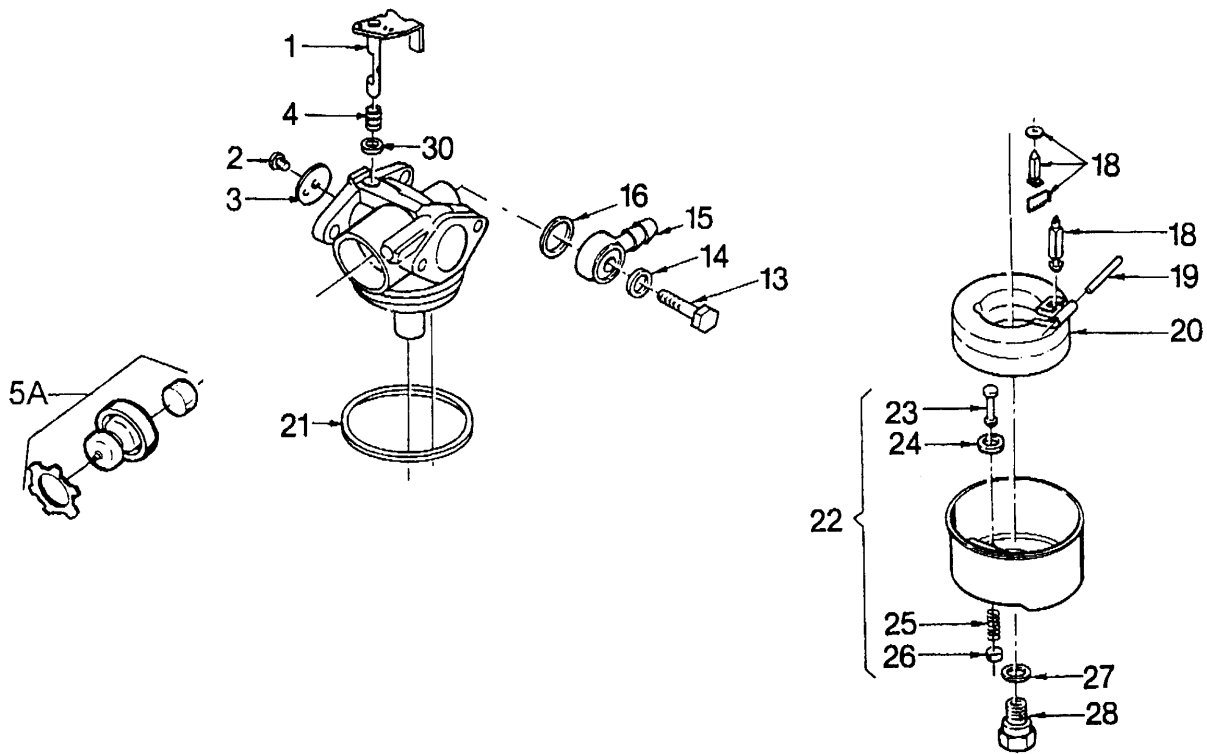


Vergaser Prisma 37 L

Bild-Nr.	Best.-Nr.	Bezeichnung	Best.-Nr. Tecna
1	1032 492	Drosselklappenwelle	1320 0019
2	2031 460	Schraube	2919 0109
3	1032 433	Drosselklappenplatte	2321 0003
4	2085 411	Feder	2792 0091
5	2028 404	Shokerwelle	2320 0001
6	1039 440	Feder	2792 0098
7	2028 402	Starterklappe	2323 0010
8	2030 405	Stift	2746 0023
9	1032 458	Feder	2792 0079
10	2031 461	Schraube	2919 0224
11	2031 462	Einstellschraube	1663 0026
12	2031 465	Wellendichtung	2961 0029
13	1032 439	Schraube	2919 0110
14	1032 438	Dichtung	2963 0073
15	1032 437	Stutzen	2711 0008
16	2031 466	Dichtung	2963 0072
17	2031 472	Düse	2395 0128
18	2031 471	Schwimmernadel	2392 0019
19	1032 443	Schwimmerschaft	2746 0020
20	2031 470	Schwimmer	2396 0018
21	1032 452	Dichtung	2963 0076
22	1032 450	Schwimmergehäuse	1395 0001
23	1032 451	Tupfer	2395 0004
24	1032 449	Dichtung	2963 0075
25	1032 447	Feder	2792 0078
26	1032 446	Halter	2395 0002
27	1032 444	Dichtung	2963 0074
28	1032 445	Schraube	2932 0026
30	1038 414	Schmierfilz	2418 0005
***	2031 020	Vergaser kpl.	2302 0138

NR:4760 880 Bezeichnung: 2.42 T Gruppe: BenzinmÄrher Jahr: 96 Typ: C

VERGASER AUSF. 'PRIMER'



Vergaser 'Primer' Prisma 37 L

Bild-Nr.	Best. - Nr. WOLF	Bezeichnung	Best.-Nr. Tecumseh
1	1032 492	Drosselklappenwelle	1320 0019
2	2031 460	Schraube	2919 0109
3	2031 433	Drosselklappenplatte	2321 0011
4	2085 411	Feder	2792 0091
5A	2031 022	Primer kpl.	1663 0033
13	1032 439	Schraube	2919 0110
14	1032 438	Dichtung	2963 0073
15	1032 437	Stutzen	2711 0008
16	2031 466	Dichtung	2963 0072
18	2031 471	Schwimm. Nad.	2392 0019
19	1032 443	Schwimmers.	2746 0020
20	2031 470	Schwimmer	2396 0018
21	1032 452	Dichtung	2963 0076
22	1032 450	Schwimmer	1395 0001
23	1032 451	Tupfer	2395 0004
24	1032 449	Dichtung	2963 0075
25	1032 447	Feder	2792 0078
26	1032 446	Halter	2395 0002
27	1032 444	Dichtung	2963 0074
28	2031 445	Hauptdüse	2932 0065
30	1038 414	Schmierfilz	2418 0005
****	2031 021	Vergaser kpl.	2306 0004