

B 46 TB

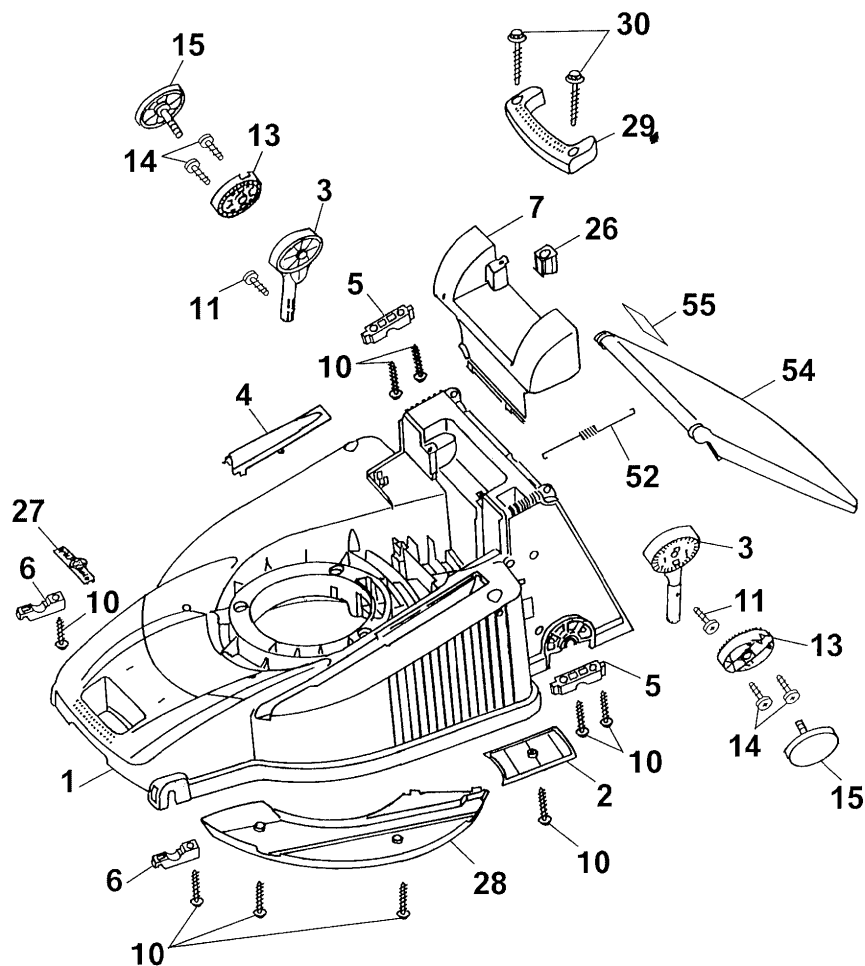
Ausstattung Benzinmäher / Equipment Petrol-mowers

Typ / Kurzbez. / order code	WOLF B 46 TB
Ausführung für / version for	International
Geräte - Nr. / article number	4602000
Schnittbreite / cutting width	46 cm
Chassismaterial / chassis	Kunststoff / high-quality plastic *
Gewicht / weight	27 kg
Lautstärke / noise level	96 dB(A)
Ø Rad vorne / Ø wheel in the front/	17 cm / Ø diameter
Ø Rad hinten / Ø wheel at the back/	20 cm / Ø diameter
Ausführung Räder / version wheels	Soft, Kugellager / soft, ball bearing
Höhenverstellung / height adjustment	zentral 5-fach / central, five-fold
Schnitthöhe (cm) / cutting height	2,5 cm - 7,2 cm
Antrieb ja/nein / drive yes /no	nein / no
Motor - Hersteller / motor producer	Tecumseh
Motor-Modell / motor-type	Centura 50 DX, Ersatzteile s. Modell Exklusiv 40 TA, 4007005, A / for spare parts refer to model Exklusiv 40 TA, 4007005, A
Spezifikation / specification	E-62007 A
Motor - Nr. WOLF / motor-number	2038005
max. Leistung / maximum power	3,7 kW (5,0 PS)
Nennleistung / nominal capacity	3,1 kW (4,2 PS)
Zündkerze / spark plug	Champion RJ 19 LM
Griffgestänge / handlebar	Klappgriff, Höhenverstellung, Holmstart / folding handlebar, height adjustment, bar start
Fangkorb / collector box	56 L, Füllstandsanzeige / grassbox fill indicator, Ersatzteile s. Modell Premio 40 B, 4011 000, A / for spare parts refer to model Premio 40 B, 4011 000, A

J26

Ⓓ B 46 TB 4602 000 Chassis

ⒼⒷ B 46 TB 4602 000 Chassis



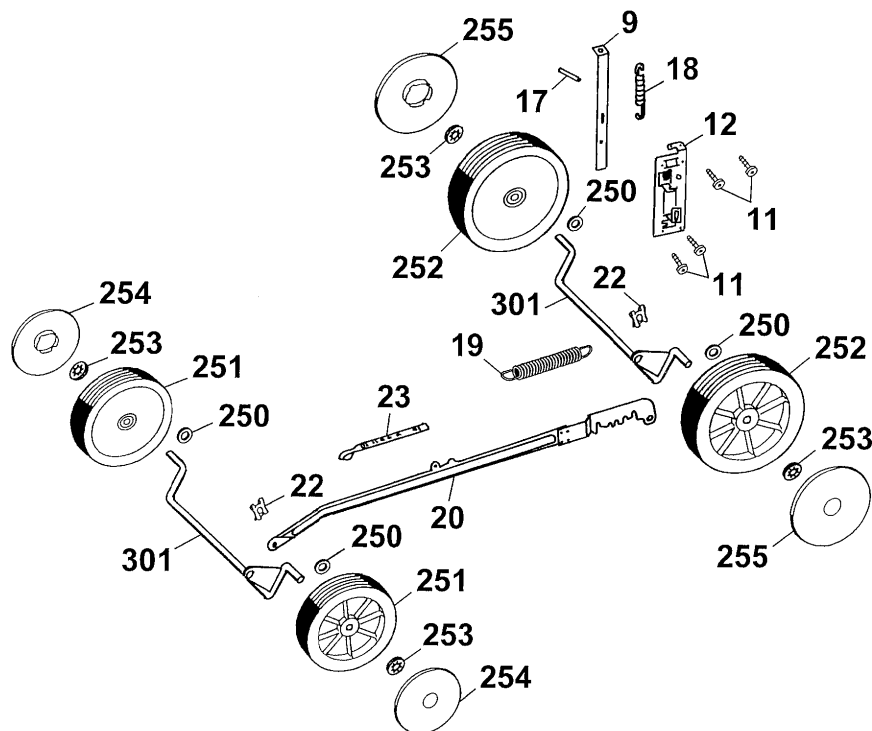
J27

B 46 TB Chassis

Bild-Nr. / Ref. No.	Best.-Nr. / Part No.	Bezeichnung	description
1	4601 300	Chassis	chassis
2	4961 324	Keilriemenabdeckung	v-belt cover
3	4950 030	Griffhalter (2 Stück)	handle-fixing (2 pieces)
4	4601 315	Hutze	cover
5	4961 313	Stützschale, hinten (2 Stück)	rear support shell (2 pieces)
6	4961 312	Stützschale, vorne (2 Stück)	front support shell (2 pieces)
7	4601 310	Chassisabdeckung	chassis cover
10	0012 631	Schraube (9 Stück)	screw (9 pieces)
11	0010 931	Schraube (2 Stück)	screw (2 pieces)
13	4950 126	Verstellring (2 Stück)	variable ring (2 pieces)
14	0010 933	Schraube (4 Stück)	screw (4 pieces)
15	4950 010	Handrad (2 Stück)	handwheel (2 pieces)
26	4961 304	Knopf	button
27	0051 115	WOLF-Garten Marke	WOLF-Garten label
28	4601 311	Windkanalabdeckung	wind tunnel cover
29	4601 303	Tragegriff, hinten	rear carrying handle
30	0012 639	Schraube (2 Stück)	screw (2 pieces)
52	4961 106	Zugfeder	tension spring
54	4620 302	Schutzklappe (gelb)	rear flap (yellow)
55	0051 224	Sicherheitsetikett/Pictogramm	safety label

J28

- Ⓓ B 46 TB 4602 000 Achse, Räder, Höhenverstellung
- ⒼⒷ B 46 TB 4602 000 axle, wheels, height-adjustment



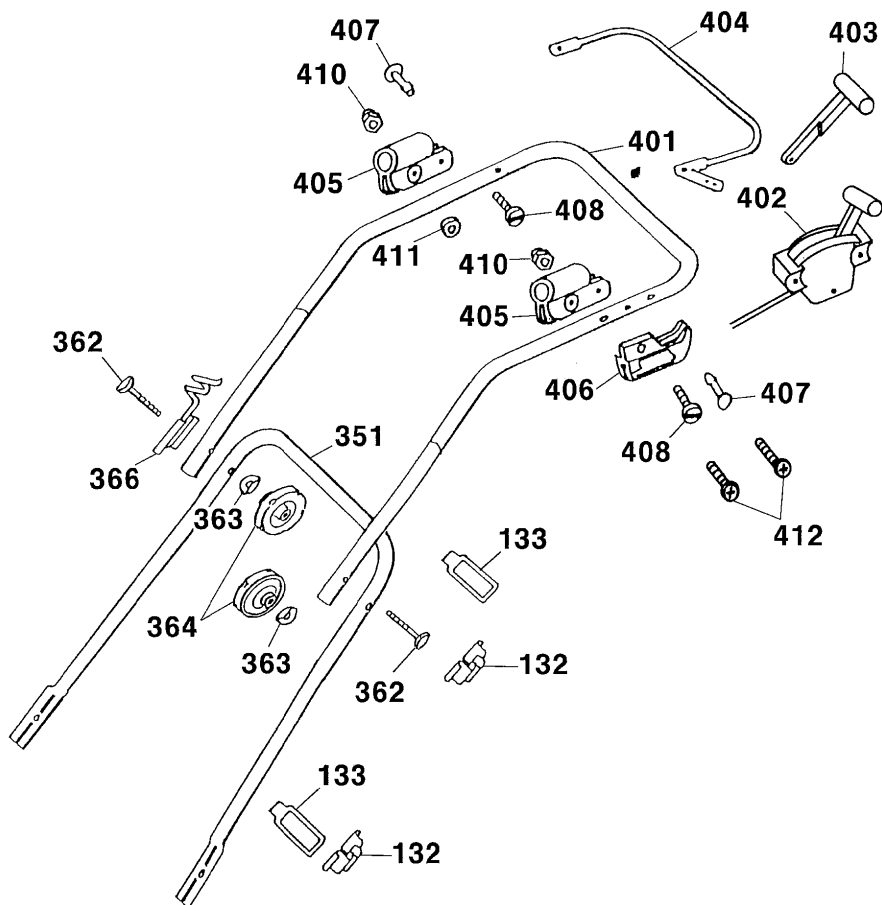
K 2

B 46 TB Achse, RÄder, Hhenverstellung
B 46 TB axle, wheels, height-adjustment

Bild-Nr. / Ref. No.	Best.-Nr. / Part No.	Bezeichnung	description
9	4961 512	Rasthebel	lock lever
11	0010 931	Schraube (4Stck)	screw (4 pieces)
12	4001 110	Fhrung	guiding
17	0018 878	Spannstift	dowel pin
18	4961 514	Zugfeder	tension spring
19	4961 107	Zugfeder Verbindungsstange	tension spring connecting rod
20	4601 020	Verbindungsstange	connecting rod
22	0020 981	SL-Sicherung (2 Stck)	retaining clip (2 pieces)
23	4601 306	Hhenanzeiger	height-position indicator
250	0017 112	Scheibe (4 Stck)	washer (4 pieces)
251	6340 050	Rad 170 mm Ø (2 Stck)	wheel 170 mm Ø (2 pieces)
252	6340 051	Rad 200 mm Ø (2 Stck)	wheel 200 mm Ø (2 pieces)
***	4960 516	Kugell., Kunstst. (2 St./Rad)	ball bearing, plastic (2 p./wheel)
253	0020 700	Schnellbefestiger (4 Stck)	quick-fixing device (4 pieces)
254	6450 520	Radkappe 170 mm Ø (2 St.)	hub cap 170 mm Ø (2 pieces)
255	6450 530	Radkappe 200 mm Ø (2 St.)	hub cap 200 mm Ø (2 pieces)
301	4961 011	Achse (2 Stck)	axle (2 pieces)

K 3

- Ⓓ B 46 TB 4602 000 Griff kpl.
- ⒼⒷ B 46 TB 4602 000 handlebar compl.



K 4

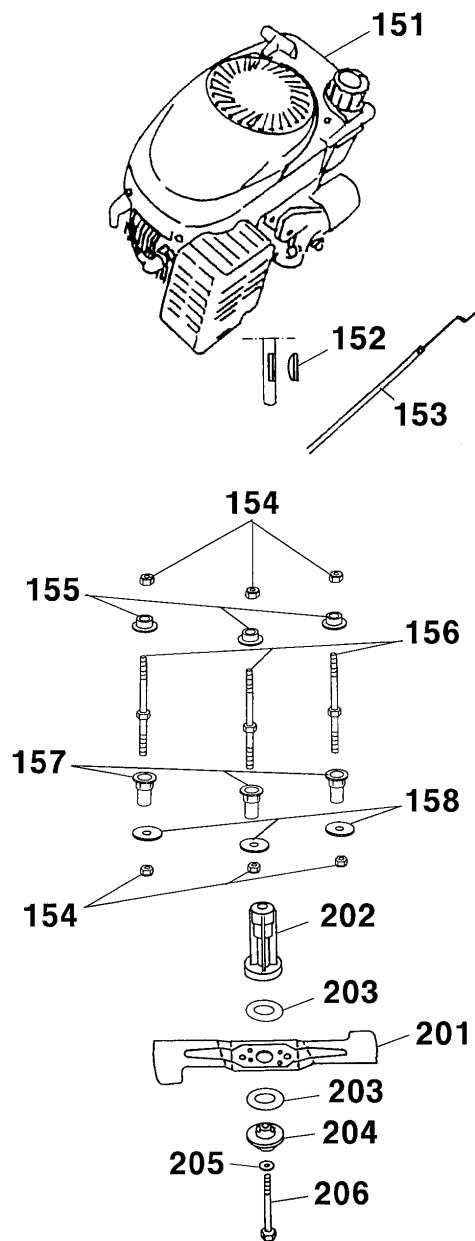
B 46 TB Griff kpl.

B 46 TB handlebar compl.

Bild-Nr. / Ref. No.	Best.-Nr. / Part No.	Bezeichnung	description
132	6340 312	Klammer (2 Stück)	clamp (2 pieces)
133	6340 314	Schlaufe (2 Stück)	strap (2 pieces)
351	4628 120	Griffunterteil	lower handlebar
362	4901 101	Verbindungsschraube (2 St.)	binding screw (2 pieces)
363	0017 275	Hohlscheibe (2 Stück)	hollow disk (2 pieces)
364	4936 022	Handrad (2 Stück)	handwheel (2 pieces)
366	6340 014	Seilführung	routing
401	4720 023	Griffoberteil	upper handlebar
402	4003 057	Schaltgeh. m. Bowdenz., Gas	case with bowden wire, gas
***	4003 055	Bowdenzug o. Schaltgehäuse	bowden wire without case
***	4015 060	Schaltgehäuse o. Bowdenzug	case without bowden wire
403	4011 040	Verstellhebel	adjusting lever
404	4001 013	Bremshebel	brake lever
405	4720 105	Schelle (2 Stück)	clamp (2 pieces)
406	4760 106	Stütze	support
407	4720 109	Bolzen (2 Stück)	bolt (2 pieces)
408	0012 211	Zylinderschraube (2 St.)	screw (2 pieces)
410	0016 641	Hutmutter (2 Stück)	nut (2 pieces)
411	4240 205	Distanzscheibe	washer
412	0012 886	PT-Schraube (2 Stück)	screw (2 pieces)
***	0054 185	Gebrauchsanweisung	operator instructions
***	4602 025	Polybeutel mit Gebrauchsanw.	poly bag with operator instr.

K 5

- Ⓓ B 46 TB 4602 000 Motor, Messer
- ⒼⒷ B 46 TB 4602 000 motor, blade



K 6

B 46 TB Motor, Messer
B 46 TB motor, blade

Bild-Nr. / Ref. No.	Best.-Nr. / Part No.	Bezeichnung	description
151	2038 005	Motor Tecumseh	motor Tecumseh
152	0029 055	Scheibenfeder	woodruff key
153	4003 054	Bowdenzug Bremse	bowden wire, brake
154	0016 312	6-kt. Mutter (6 Stück)	nut (6 pieces)
155	4001 172	Motorbuchse (3 Stück)	motor bush (3 pieces)
156	4001 170	Stehbolzen (3 Stück)	stud bolt (3 pieces)
157	4601 312	Distanzhülse (3 Stück)	distance bush (3 pieces)
158	0017 111	Scheibe (3 Stück)	washer (3 pieces)
201	4601 095	Messer	blade
202	4601 402	Kupplungsbuchse	coupling
203	6450 403	Kupplungsbelag (2 Stück)	clutch facing (2 pieces)
204	4840 402	Kupplungsscheibe	coupling disc
205	0017 105	Spannscheibe	strain washer
206	0010 264	6kt.Schraube	screw

K 7