

## Esprit 46 B

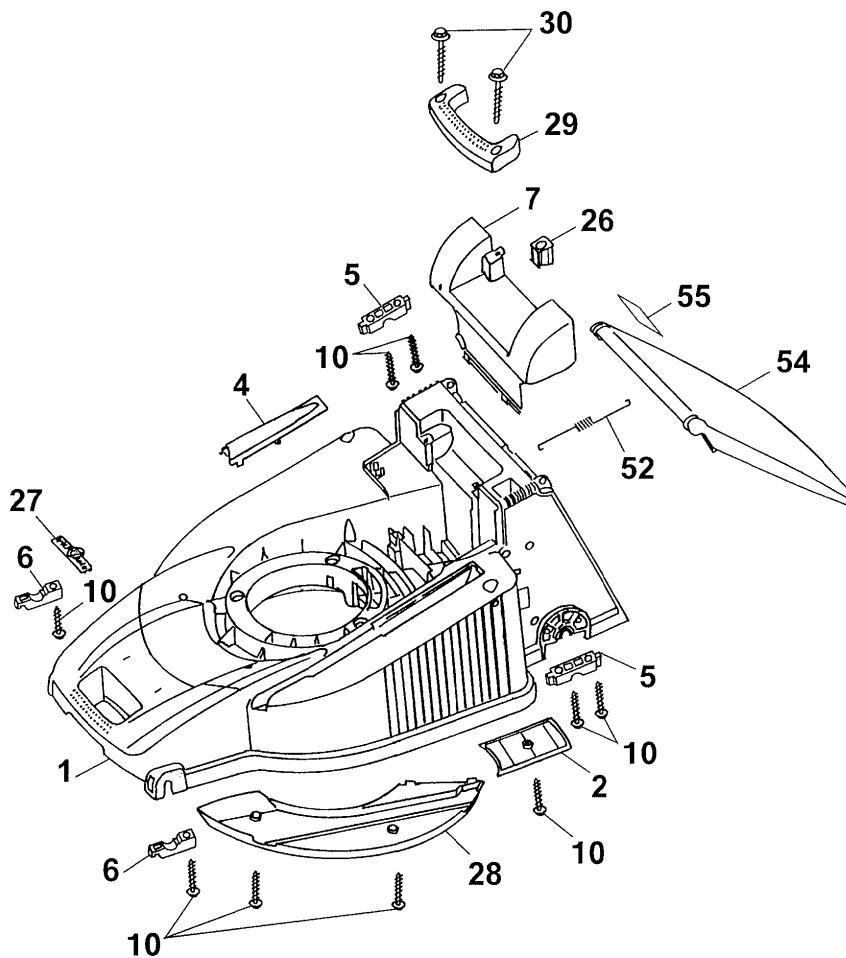
### Ausstattung Benzinmäher / Equipment Petrol-mowers

Typ / Kurzbez. / order code	WOLF Esprit 46 B
Ausführung für / version for	International
Geräte - Nr. / article number	4601000
Schnittbreite / cutting width	46 cm
Chassismaterial / chassis	Kunststoff / high-quality plastic
Gewicht / weight	27 kg
Lautstärke / noise level	96 dB (A)
Ø Rad vorne / Ø wheel in the front/	17 cm / Ø diameter
Ø Rad hinten/ Ø wheel at the back/	20 cm / Ø diameter
Ausführung Räder / version wheels	Soft, Kugellager / soft, ball bearing
Höhenverstellung / height adjustment	zentral 5-fach / central, five-fold
Schnitthöhe (cm) / cutting height	2,5 cm - 7,2 cm
Antrieb ja/nein / drive yes /no	nein / no
Motor - Hersteller / motor producer	Briggs & Stratton
Motor-Modell / motor-type	Quattro 40, Ersatzteile s. Modell Esprit 40 BA, 4005 000, A / for spare parts refer to model Esprit 40 BA, 4005 000, A
Spezifikation / specification	10 A 902102681 A 7084
Motor - Nr. WOLF / motor-number	2056000
max. Leistung / maximum power	2,9 kW (4,0 PS)
Nennleistung / nominal capacity	2,4 kW (3,3 PS)
Zündkerze / spark plug	Champion RJ 19 LM
Griffgestänge / handlebar	Klappgriff / folding handlebar
Fangkorb / collector box	56 L, Ersatzteile s. Modell Esprit 40 B, 4001 000, A / for spare parts refer to model Esprit 40 B, 4001 000, A

J16

Ⓓ Esprit 46 B 4601 000 Chassis

ⒼⒷ Esprit 46 B 4601 000 Chassis



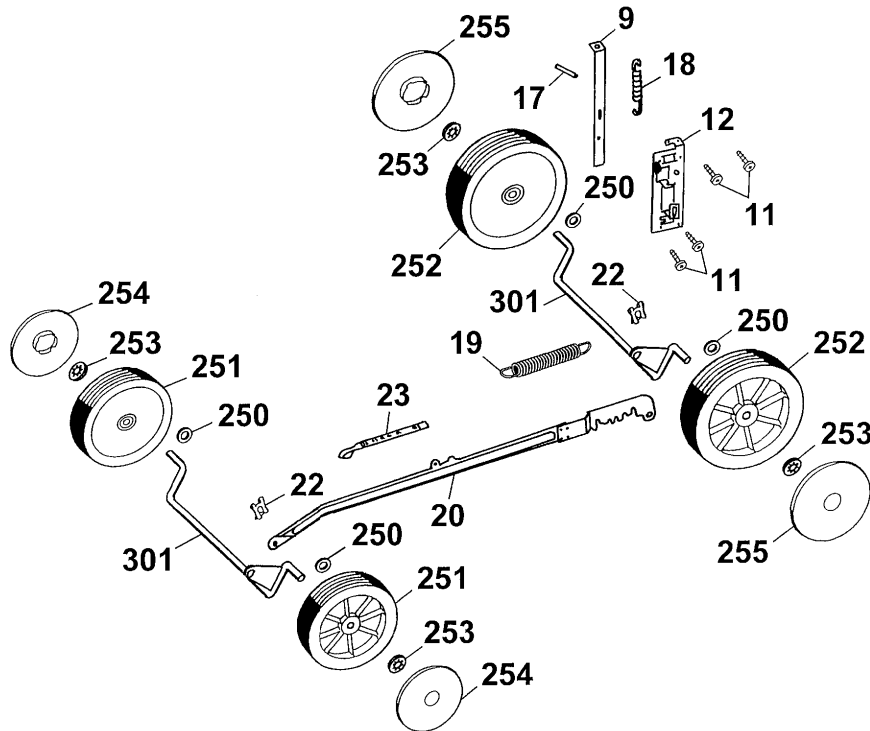
J17

## Esprit 46 B Chassis

Bild-Nr. / Ref. No.	Best.-Nr. / Part No.	Bezeichnung	description
1	4601 300	Chassis	chassis
2	4961 324	Keilriemenabdeckung	v-belt cover
4	4601 315	Hutze	cover
5	4961 313	Stützschale, hinten (2 Stück)	rear support shell (2 pieces)
6	4961 312	Stützschale, vorne (2 Stück)	front support shell (2 pieces)
7	4601 310	Chassisabdeckung	chassis cover
10	0012 631	Schraube (9 Stück)	screw ( 9 pieces)
26	4961 304	Knopf	button
27	0051 115	WOLF-Garten Marke	WOLF-Garten label
28	4601 311	Windkanalabdeckung	wind tunnel cover
29	4601 303	Tragegriff, hinten	rear carrying handle
30	0012 639	Schraube (2 Stück)	screw (2 pieces)
52	4961 106	Zugfeder	tension spring
54	4620 302	Schutzklappe (gelb)	rear flap (yellow)
55	0051 224	Sicherheitsetikett/Pictogramm	safety label

J18

- Ⓓ Esprit 46 B 4601 000 Achse, Räder, Höhenverstellung
- ⒼⒷ Esprit 46 B 4601 000 axle, wheels, height-adjustment



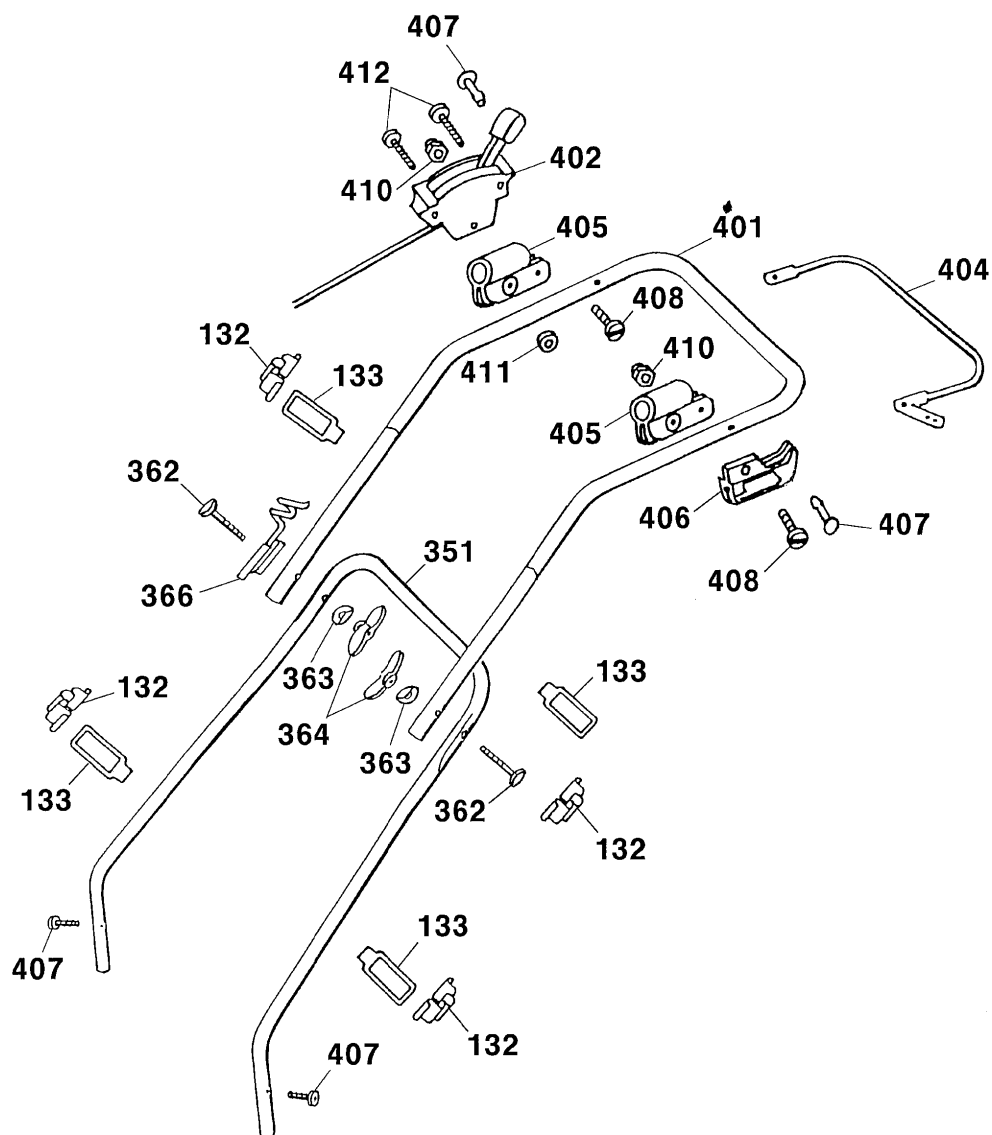
J19

**Esprit 46 B Achse, RÄder, Hhenverstellung**  
**Esprit 46 B axle, wheels, height-adjustment**

Bild-Nr. / Ref. No.	Best.-Nr. / Part No.	Bezeichnung	description
9	4961 512	Rasthebel	lock lever
11	0010 931	Schraube (4Stck)	screw (4 pieces)
12	4001 110	Fhrung	guiding
17	0018 878	Spannstift	dowel pin
18	4961 514	Zugfeder	tension spring
19	4961 107	Zugfeder Verbindungsst.	tension spring connecting rod
20	4601 020	Verbindungsstange	connecting rod
22	0020 981	SL-Sicherung (2 Stck)	retaining clip (2 pieces)
23	4601 306	Hhenanzeige	height-position indicator
250	0017 112	Scheibe (4 Stck)	washer (4 pieces)
251	6340 050	Rad 170 mm Ø (2 Stck)	wheel 170 mm Ø (2 pieces)
252	6340 051	Rad 200 mm Ø (2 Stck)	wheel 200 mm Ø (2 pieces)
***	4960 516	Kugell., Kunstst. (2 St./Rad)	ball bearing, plastic (2p./wheel)
253	0020 700	Schnellbefestiger (4 Stck)	quick-fixing device (4 pieces)
254	6450 520	Radk. 170 mm Ø (2 St.)	hub cap 170 mm Ø (2 p.)
255	6450 530	Radk. 200 mm Ø (2 St.)	hub cap 200 mm Ø (2 p.)
301	4961 011	Achse (2 Stck)	axle (2 pieces)

J20

- Ⓓ Esprit 46 B 4601 000 Griff kpl.
- ⒼⒷ Esprit 46 B 4601 000 handlebar compl.



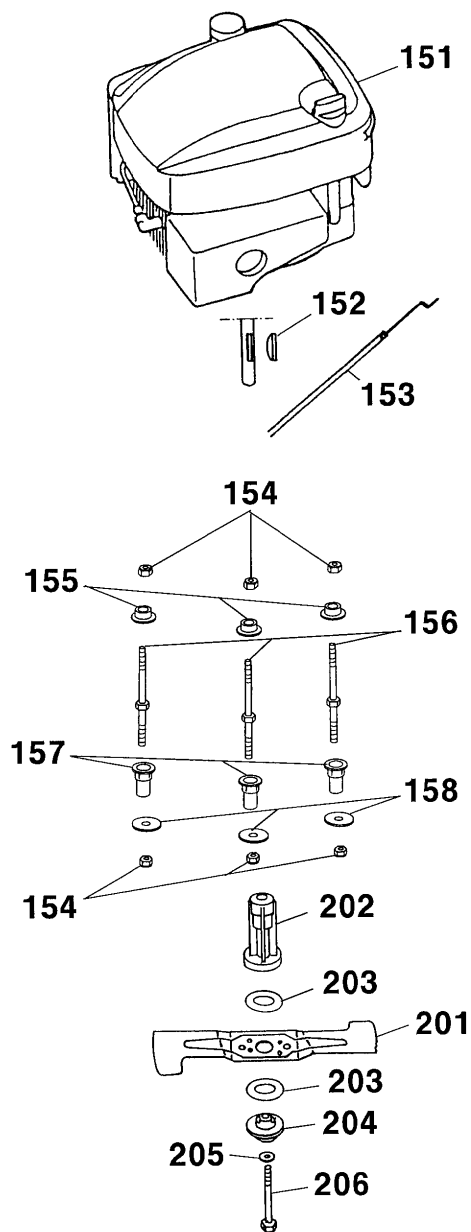
J21

**Esprit 46 B Griff kpl.**  
**Esprit 46 B handlebar compl.**

Bild-Nr. / Ref. No.	Best.-Nr. / Part No.	Bezeichnung	description
132	6340 312	Klammer (4 Stück)	clamp (4 pieces)
133	6340 314	Schlaufe (4 Stück)	strap (4 pieces)
351	4601 120	Griffunterteil	lower handlebar
362	4901 101	Verbindungsschraube (2 St.)	binding screw (2 pieces)
363	0017 275	Hohlscheibe (2 Stück)	hollow disk (2 pieces)
364	0016 717	Flügelmutter (2 Stück)	wing nut (2 pieces)
366	6340 014	Seilführung	routing
401	4001 021	Griffoberteil	upper handlebar
402	4601 055	Schaltgeh. m. Bowdenz., Gas	case with bowden wire, gas
404	4001 013	Bremshebel	brake lever
405	4720 105	Schelle (2 Stück)	clamp (2 pieces)
406	4760 106	Stütze	support
407	4720 109	Bolzen (2 Stück)	bolt (2 pieces)
408	0012 211	Zylinderschraube (2 St.)	screw (2 pieces)
410	0016 641	Hutmutter (2 Stück)	nut (2 pieces)
411	4240 205	Distanzscheibe	washer
412	0012 886	PT-Schraube (2 Stück)	screw (2 pieces)
***	0054 164	Gebrauchsanweisung	operator instructions
***	4042 026	Polybeutel mit Zubehör	poly bag w. self-assembly parts

J22

- Ⓓ Esprit 46 B 4601 000 Motor, Messer
- ⒼⒷ Esprit 46 B 4601 000 motor, blade



J23



**Esprit 46 B Motor, Messer**  
**Esprit 46 B motor, blade**

Bild-Nr. / Ref. No.	Best.-Nr. / Part No.	Bezeichnung	description
151	2056 000	Motor B&S	motor B&S
152	0029 130	Scheibenfeder	woodruff key
153	4005 058	Bowdenzug Bremse	bowden wire, brake
154	0016 312	6kt Mutter (6 Stück)	hexgon head cap nut (6 pieces)
155	4001 172	Motorbuchse (3 Stück)	motor bush (3 pieces)
156	4001 170	Stehbolzen (3 Stück)	stud bolt (3 pieces)
157	4601 312	Distanzhülse (3 Stück)	distance bush (3 pieces)
158	0017 111	Scheibe (3 Stück)	washer (3 pieces)
201	4001 095	Messer	blade
202	4601 402	Kupplungsbuchse	coupling
203	6450 403	Kupplungsbelag (2 Stück)	clutch facing (2 pieces)
204	4840 402	Kupplungsscheibe	coupling disc
205	0017 105	Spannscheibe	strain washer
206	0010 264	6kt.Schraube	screw

J24