

Art.-Nr. 4342 910

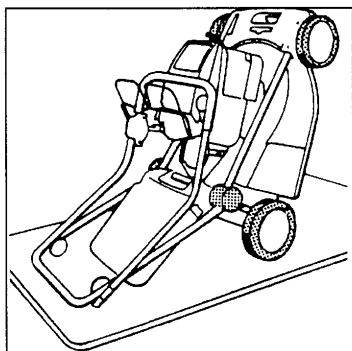
**D** Umbaumodul auf PP-Chassis 43 cm      **NL** Ombouwmodule naar PP Chassis 43 cm  
**F** Module de transformation pour passer d'une largeur de coupe à 43 cm PP-Chassis

Demontage Demontage Démontage

**Erforderliches Werkzeug:** TORX Schraubendreher Gr. 25 und Gr. 30, Ratsche mit Verlängerung, Nuß SW 13 und SW 17 mm

**Gereedschap:** Torx-schroevendraaier (maat 25 en 30), ratel met verlengstuk, verwisselbare kop SW 13 en SW 17.

**Outillage nécessaire:** un tournevis Torx de 25 et un de 30, un tournevis à cliquet (avec rallonge), une noix à ouverture de 13 et 17



1. **Mäher für den Umbau nach hinten kippen.**

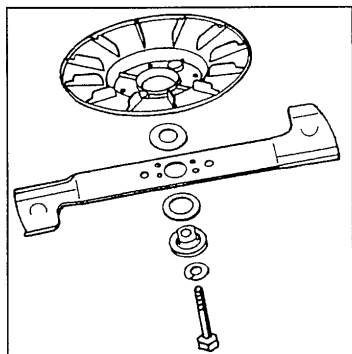
Kerzenstecker abziehen, Griff in Höchststellung feststellen, Griffoberteil nach vorne klappen.

1. **Kantel de maaier voor het ombouwen naar achteren.**

Verwijder de bougiestekker. Zet de handgreep in de hoogste stand en klap het bovenstuk van de handgreep naar voren.

1. **Pencher la tondeuse vers l'arrière pour procéder à la transformation.**

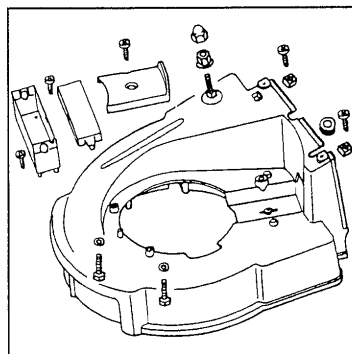
Débrancher les cosses de bougie, placer la poignée en position haute, rabattre la partie supérieure du guidon vers l'avant.



2. Messerbalken und Lüfterrad demontieren.

2. Demonteer het mes en de ventilator.

2. Démontez le couteau et la roue de ventilation.



3. Chassis, Batteriekasten, Keilriemenabdeckung, sowie Flachrundschrabe mit Mutter und Verschlusskappe demontieren.

3. Demonteer het chassis, de accukast, de V-riemafdekking, de platkopschroef met moer en de afsluitkap.

3. Démontez le châssis, le boîtier de batterie, le cache de courroie trapézoïdale et la vis plate et ronde avec écrou et capuchon.

J11



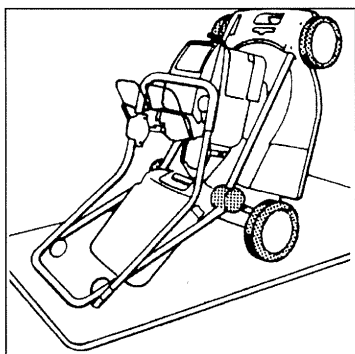
NR:4342 910 Bezeichnung: C-CH43K Gruppe: Umbaumodul auf PP-Chassis 43 cm Jahr: 01 Typ:

- I Modulo di conversione a 43 cm larghezza di taglio Chassis in PP  
 GB Conversion kit for converting cutting width to 43 cm PP-Chassis

Smontaggio Disassembly

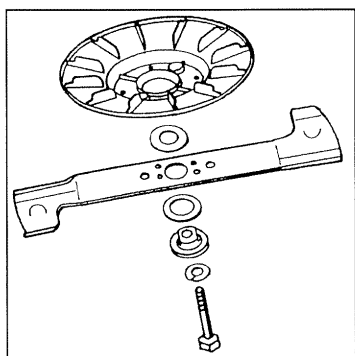
Utensili richiesti: cacciavite TORX gr. 25 e 30, cricchetto con prolunga, bussola SW 13 e SW 17

Tools required: TORX screwdriver, sizes 25 and 30, ratchet with extension, sockets (A/F 13 and A/F 17)



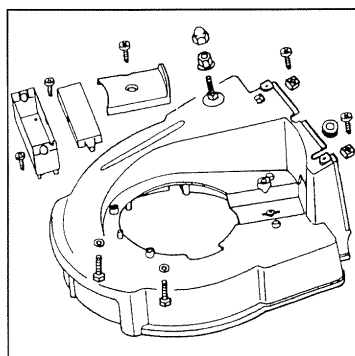
1. **Ribaltare all'indietro il tosaerba per apportare la modifica.**  
 Staccare il connettore candela, bloccare la maniglia nella posizione più alta, ribaltare in avanti la parte superiore dell'impugnatura.

1. **Tilt mower backwards for conversion.**  
 Remove spark plug connector, lock handle in uppermost position, fold upper part of handle forwards.



2. Smontare la lama e la ventola.

2. Dismantle cutter bar and fan wheel.



3. Smontare il telaio, l'alloggiamento batteria, la copertura cinghia trapezoidale e la vite con testa a calotta piatta con il dado e la calotta di chiusura.

3. Dismantle chassis, battery container, V-belt cover and flat head bolt with nut and cap.

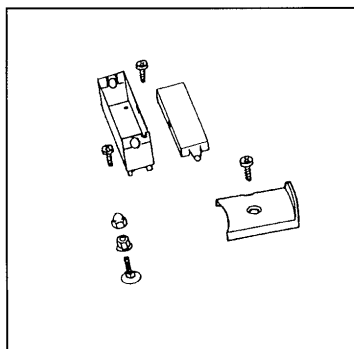
J 13

NR:4342 910 Bezeichnung: C-CH43K Gruppe: Umbaumodul auf PP-Chassis 43 cm Jahr: 01 Typ:

- I** Modulo di conversione a 43 cm larghezza di taglio Chassis in PP  
**GB** Conversion kit for converting cutting width to 43 cm PP-Chassis

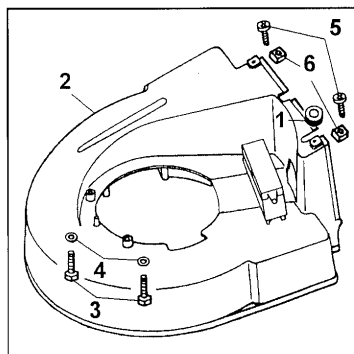
Montaggio Assembly

Modulo completo: n. ordinaz. 4342 910			Complete kit: Order no. 4342 910	
Pos.	Qtà/ Qty	No./On.	Denominazione	Designation
1	1	6450 314	boccola in gomma	Rubber grommet
2	1	4342 075	telaio PP 43 cm	Chassis PP 43 cm
3	2	0010 399	vite a testa esagonale M8x30	Hexagon head bolt M8x30
4	2	0017 123	disco A8	Washer A8
5	2	0012 831	vite TORX M8x15	TORX bolt M6x15
6	2	0016 405	dado quadrato M6	Square head nut M6
7	2	6450 403	rondella vulcanizzata	Washer
8	1	4350 400	lama	Cutter bar
9	1	0017 105	disco	Washer
10	1	0010 260	vite a testa esagonale 3/8"	Hexagon head bolt 3/8"



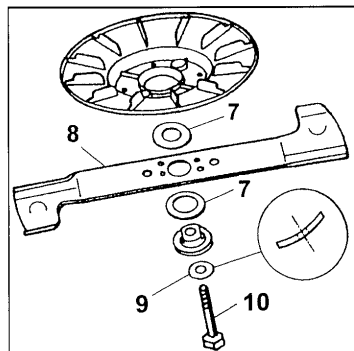
1. Fissare la copertura della cinghia trapezoidale, l'alloggiamento batteria e la vite con testa a calotta piatta con il dado e la calotta di chiusura.

1. Secure V-belt cover, battery container and flat-head bolt with nut and cap.



2. Inserire la nuova boccola in gomma e montare il telaio.

2. Insert new rubber grommet and install chassis.



3. Montare la lama (c.s. = 38-42 Nm).

3. Mount cutter bar (torque = 38-42 Nm).

4342 202

J14