

Premio 40 AC

Ausstattung Akkumäher / Equipment accu-mowers

Typ / Kurzbez. / order code	WOLF Premio 40 AC
Ausführung für / version for	International
Geräte - Nr. / article number	4044000
Schnittbreite / cutting width	40 cm
Chassismaterial / chassis	Kunststoff / high-quality plastic
Gewicht / weight	36 kg
Lautstärke / noise level	90 dB (A)
Ø Rad vorne / Ø wheel in the front/	17 cm / Ø diameter
Ø Rad hinten / Ø wheel at the back/	20 cm / Ø diameter
Ausführung Räder / version wheels	Soft, Kugellager / soft, ball bearing
Höhenverstellung / height adjustment	zentral 5-fach / central, five-fold
Schnitthöhe (cm) / cutting height	2,5 cm - 7,2 cm
Antrieb ja/nein / drive yes /no	nein/no
Motor-Modell / motor-type	24V Gleichstrommotor / 24V d.c. motor (United Technologies)
Motor - Nr. WOLF / motor-number	1055060
Leistung / power	900 Watt
Flächenleistung / for lawns up to...	max. 700 qm
Batterie / battery	Blei-Wechselakku, 24V/17Ah, mit Ladezustandsanzeige (LCD) Exchange lead battery 24V/17Ah, with battery state indicator (LCD)
Ladegerät / charger	Pb-Charger 7208/24
Griffgestänge / handlebar	Klappgriff, Höhenverstellung / folding handlebar, height-adjustment
Fangkorb / collector box	56 L / Füllstandsanzeige, Ersatz. s. Modell Premio 40 B, 4011000, A / 56 l grassbox fill indicator, for spare parts refer to model Premio 40 B, 4011000, A
Besonderh. / special features	Wechselakku, Schnellladegerät, Regelelekt., Sicherheitsschlüssel exchangeable battery, boost charger, electronic control, patent key

Achtung:

Instandsetzungen an Elektrogeräten dürfen nur von entsprechenden Fachkräften durchgeführt werden !

Die Isolationswiderstandsmessung / Schutzleiterprüfung gem. DIN/VDE 0701 Teil 2 ist **nach jeder Reparatur** vorzunehmen.

Attention:

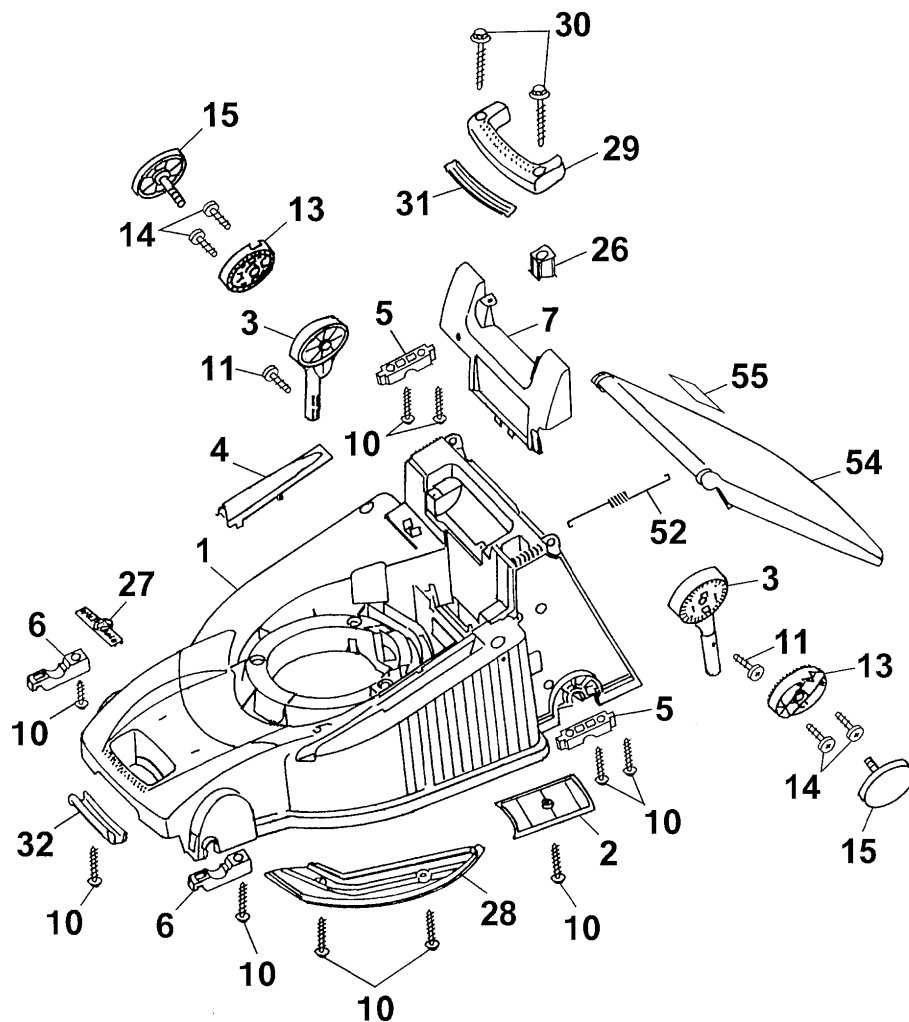
Repairs on electrical appliances have to be led through only by competent specialists !

The measurement of the insulating resistance / protective conductor examination according to DIN/VDE 0701 part 2 has to be carried **out after each repair!**

G11

Ⓓ Premio 40 AC 4044 000 Chassis

ⒼⒷ Premio 40 AC 4044 000 Chassis



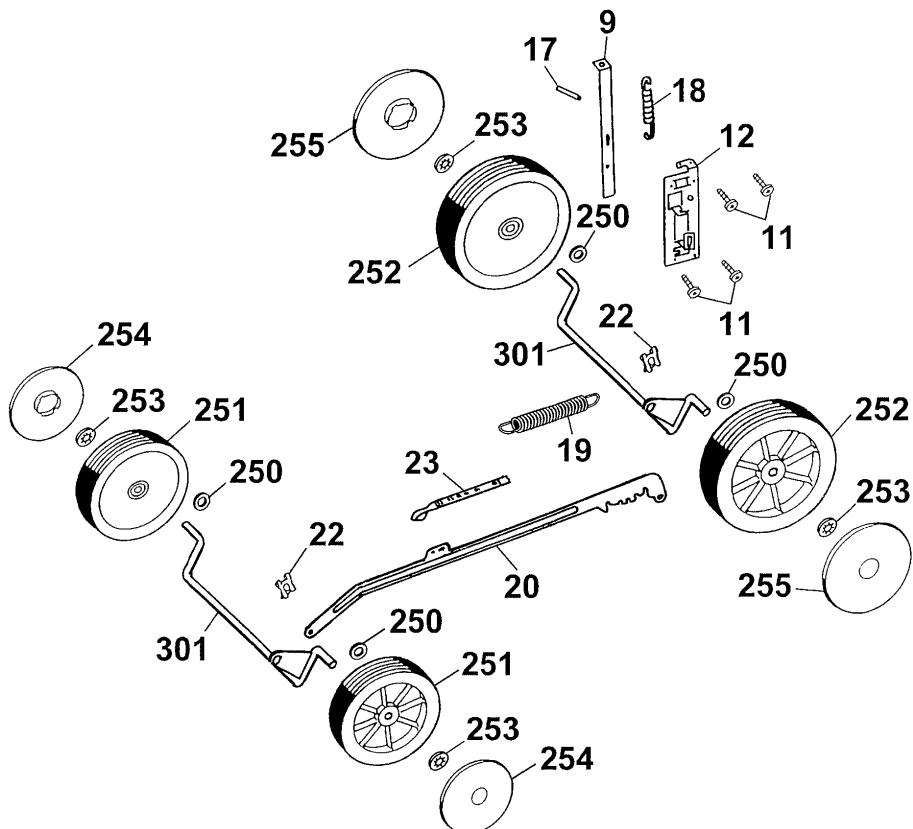
G12

Premio 40 AC Chassis

Bild-Nr. / Ref. No.	Best.-Nr. / Part No.	Bezeichnung	description
1	4001 300	Chassis	chassis
2	4961 324	Keilriemenabdeckung	v-belt cover
3	4950 030	Griffhalter (2 St¼ck)	handle-fixing (2 pieces)
4	4601 315	Hutze	cover
5	4961 313	St¼tzschale, hinten (2 St¼ck)	rear support shell (2 pieces)
6	4961 312	St¼tzschale, vorne (2 St¼ck)	front support shell (2 pieces)
7	4001 310	Chassisabdeckung	chassis cover
10	0012 631	Schraube (10 St¼ck)	screw (10 pieces)
11	0010 931	Schraube (2 St¼ck)	screw (2 pieces)
13	4950 126	Verstellring (2 St¼ck)	variable ring (2 pieces)
14	0010 933	Schraube (4 St¼ck)	screw (4 pieces)
15	4950 010	Handrad (2 St¼ck)	handwheel (2 pieces)
26	4961 304	Knopf	button
27	0051 115	WOLF-Garten Marke	WOLF-Garten label
28	4001 311	Windkanalabdeckung	wind tunnel cover
29	4601 303	Tragegriff, hinten	rear carrying handle
30	0012 639	Schraube (2 St¼ck)	screw (2 pieces)
31	4601 308	Griffschale, hinten	rear handle spill
32	4601 309	Griffschale, vorne	front handle spill
52	4961 106	Zugfeder	tension spring
54	4628 302	Schutzklappe (rot)	rear flap (red)
55	0051 225	Sicherheitsetikett/Pictogramm	safety label

G13

- Ⓓ Premio 40 AC 4044 000 Achse, Räder, Höhenverstellung
- ⒼⒷ Premio 40 AC 4044 000 axle, wheels, height-adjustment



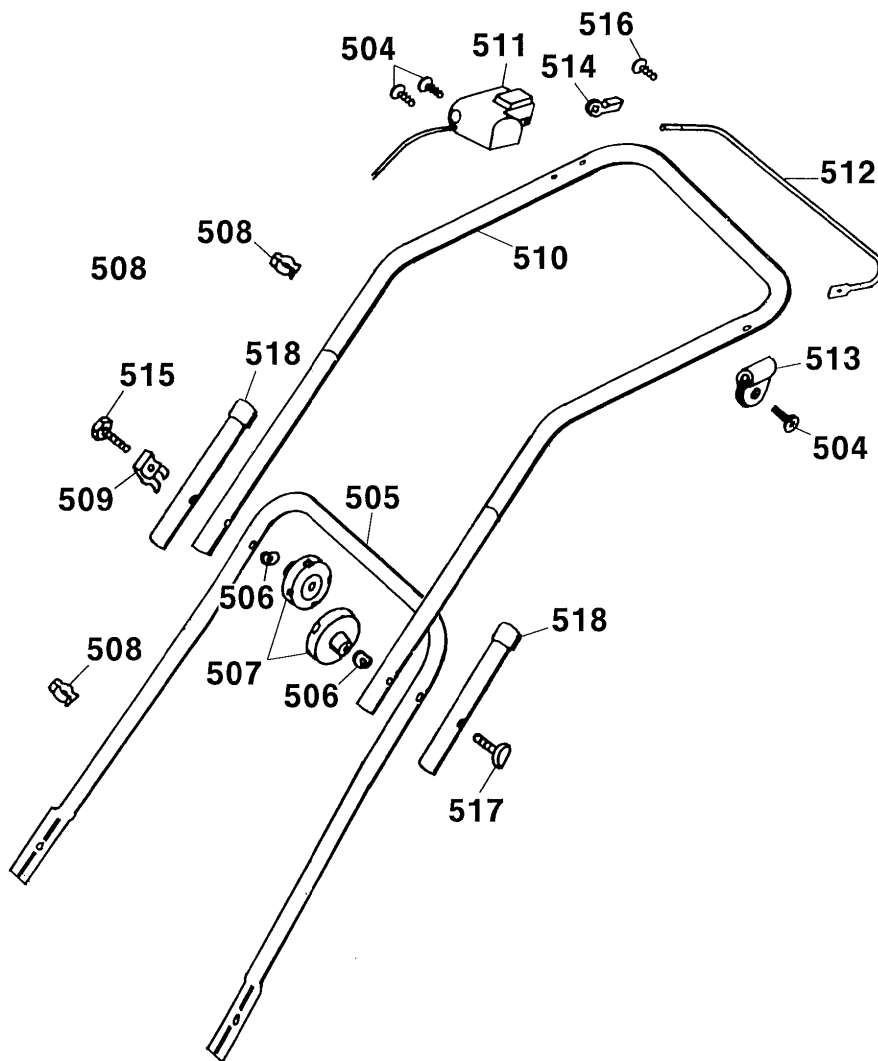
G14

Premio 40 AC Achse, RÃ¤der, HÃ¶henverstellung
Premio 40 AC axle, wheels, height-adjustment

Bild-Nr. / Ref. No.	Best.-Nr. / Part No.	Bezeichnung	description
9	4961 512	Rasthebel	lock lever
11	0010 931	Schraube (4 StÃ¼ck)	screw (4 pieces)
12	4001 110	FÃ¼hrung	guiding
17	0018 878	Spannstift	dowel pin
18	4961 514	Zugfeder	tension spring
19	4961 107	Zugfeder Verbindungsstange	tension spring connecting rod
20	4961 504	Verbindungsstange	connecting rod
22	0020 981	SL-Sicherung (2 StÃ¼ck)	retaining clip (2 pieces)
23	4001 306	HÃ¶henanzeiger	height-position indicator
250	0017 112	Scheibe (4 StÃ¼ck)	washer (4 pieces)
251	6440 050	Rad 170 mm Ø (2 StÃ¼ck)	wheel 170 mm Ø (2 pieces)
252	6440 051	Rad 200 mm Ø (2 StÃ¼ck)	wheel 200 mm Ø (2 pieces)
***	6340 516	Kugellager, Stahl (2 St./Rad)	ball bearing, steel (2 p./wheel)
253	0020 700	Schnellbefestiger (4 StÃ¼ck)	quick-fixing device (4 pieces)
254	6450 520	Radkappe 170 mm Ø (2 St.)	hub cap 170 mm Ø (2 pieces)
255	6450 530	Radkappe 200 mm Ø (2 St.)	hub cap 200 mm Ø (2 pieces)
301	4961 011	Achse (2 StÃ¼ck)	axle (2 pieces)

G15

- Ⓓ Premio 40 AC 4044 000 Griff, Schalter
- ⒼⒷ Premio 40 AC 4044 000 handlebar, switch



G16

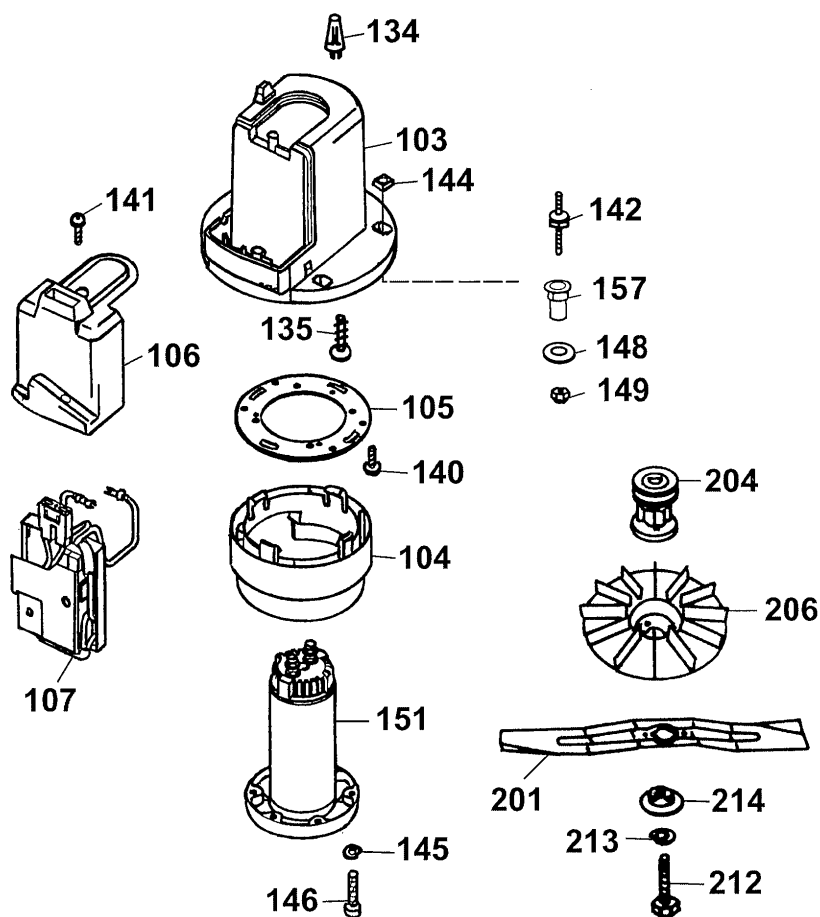
Premio 40 AC Griff, Schalter
Premio 40 AC handlebar, switch

Bild-Nr. / Ref. No.	Best.-Nr. / Part No.	Bezeichnung	description
504	0012 625	Torx-Schraube (3 Stück)	screw (3 pieces)
505	4011 120	Griffunterteil	lower handlebar
506	0017 275	Hohlscheibe (2 Stück)	hollow disk (2 pieces)
507	4936 022	Handrad (2 Stück)	handwheel (2 pieces)
508	4950 307	Kabelschelle (2 Stück)	cable clamp (2 pieces)
509	4950 308	Knickschutz	antikink
510	4044 021	Griffoberteil	upper handlebar
511	4947 051	Schalter	switch
512	4317 014	Schaltsbügel	shift lever
513	4935 105	Schelle	clamp
514	4940 105	Lager	bearing
515	0010 338	6-kt. Schraube	screw
516	0015 652	Blechschaube	sheet metal screw
517	4901 101	Verbindungsschraube (2 Stück)	screw (2 pieces)
518	6340 125	Verschlusskappe (2 Stück)	sleeve (2 pieces)
***	0054 169	Gebrauchsanweisung	operator instructions
***	4044 025	Polybeutel mit Gebrauchsanw.	poly bag with operator instr.

G17

Ⓓ Premio 40 AC 4044 000 Motor, Messer

ⒼⒷ Premio 40 AC 4044 000 motor, blade



G18

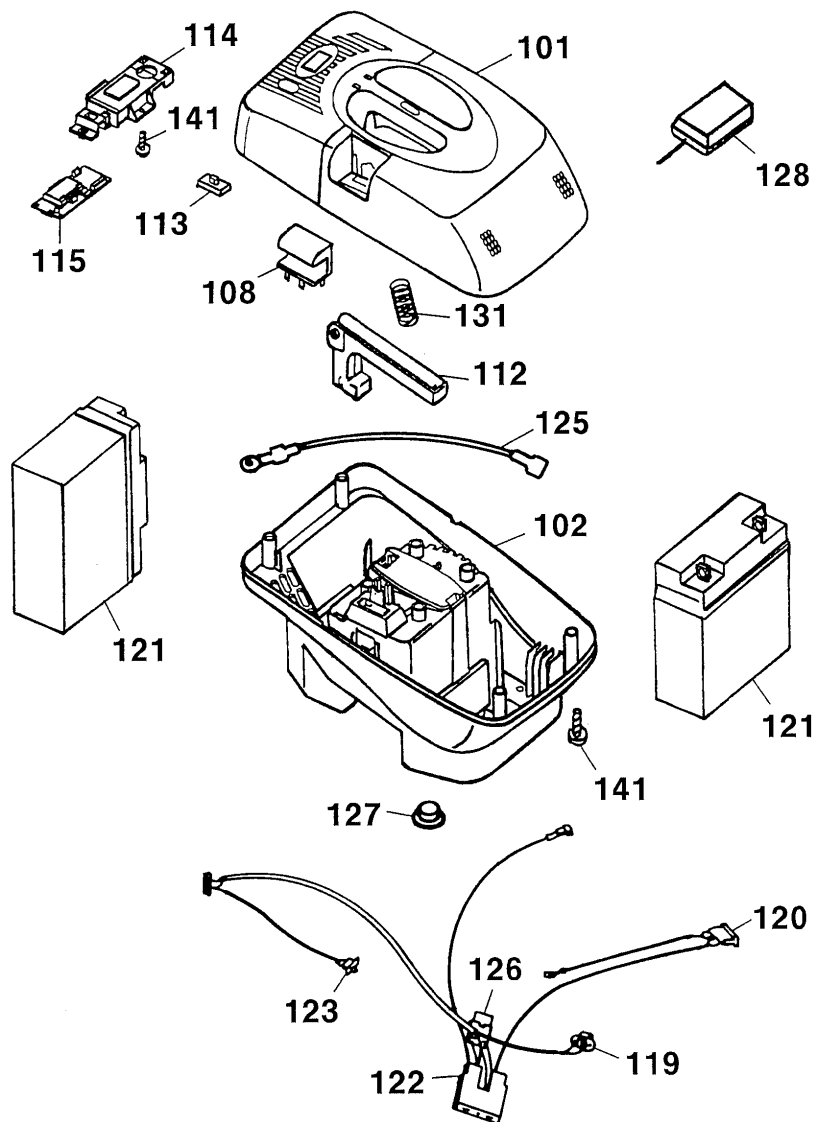
Premio 40 AC Motor, Messer
Premio 40 AC motor, blade

Bild-Nr. / Ref. No.	Best.-Nr. / Part No.	Bezeichnung	description
103	4332 302	Motoraufnahme	motor holder
104	4332 111	Luffföhrung	air conduction
105	4947 303	Motoring	ring
106	4947 307	Elektronikabdeckung	cover electronic
107	4332 066	Motorelektronik	motor electronic
134	4332 313	Zentrierkegel	centering cone
135	0012 885	PT-Schraube	screw
140	0012 890	PT-Schraube (4 Stöck)	screw (4 pieces)
141	0012 630	Torx-Schraube (2 Stöck)	screw (2 pieces)
142	4042 170	Stehbolzen (3 Stöck)	stud bolt (3 pieces)
144	0016 409	4-kt. Mutter (3 Stöck)	nut (3 pieces)
145	0017 908	Federring (3 Stöck)	spring washer (3 pieces)
146	0012 610	Schraube (3 Stöck)	screw (3 pieces)
148	0017 111	Scheibe A8 (3 Stöck)	washer A8 (3 pieces)
149	0016 312	6-kt. Mutter (3 Stöck)	nut (3 pieces)
151	1055 060	Motor	motor
157	4601 312	Distanzhölse (3 Stöck)	distance bush (3 pieces)
201	4042 095	Messer	blade
204	4942 402	Antriebsscheibe	driving disk
206	4942 300	Lüfter	fan
212	0010 259	6-kt. Schraube	screw
213	0017 909	Federring	spring washer
214	4333 401	Kupplungsscheibe	coupling disk

G19

Ⓓ Premio 40 AC 4044 000 Wechselakku

ⒼⒷ Premio 40 AC 4044 000 exchange battery



G20

Premio 40 AC Wechselakku
Premio 40 AC exchange lead battery

Bild-Nr. / Ref. No.	Best.-Nr. / Part No.	Bezeichnung	description
101	4948 304	Batteriehaube (rot)	battery cap (red)
101	4332 305	BatteriegehÄuse	battery case
108	4947 020	Stecker	connector
112	4947 306	Arretiergriff	handle
113	4947 316	Schalterkappe	switch cap
114	4947 314	Anzeigefenster	indicator
115	4332 067	Elektr. Füllstandsanzeige	electr. fill indicator
119	4947 131	Ladebuchse	bush
120	4947 105	Sicherung 40 A	fuse 40 A
121	4948 066	Batterieeinheit 12 V	lead battery unit 12 V
122	4332 062	Kabelbaum kpl. (inkl. Bild- Nr. 119,120,123,132)	cable form compl. (incl. ref. no. 119,120,123,132)
123	4947 056	Schiebeschalter	switch
125	4947 126	Kabel, grün	cable, green
126	4332 105	Sicherung 2 A	fuse 2 A
127	4332 306	Verschluss-Stopfen	plug
128	4948 060	Ladegerät 24V - 0,75 A	charger 24V - 0,75 A
131	4740 207	Druckfeder	compression spring
***	4332 070	Wechselakku kpl.	exch. lead battery compl.

G21