

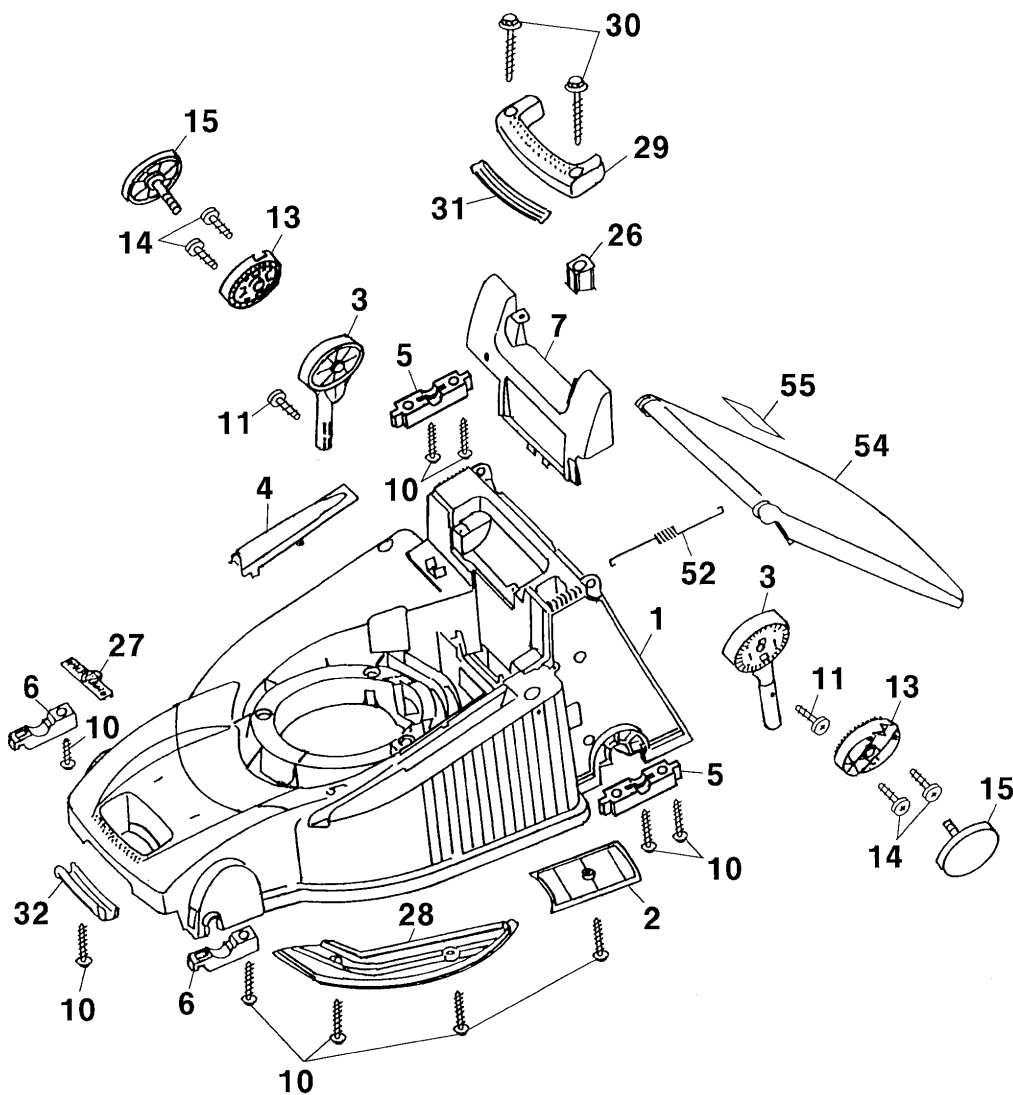
Premio 40 EA

Ausstattung Elektromäher / Equipment electro-mower

| | | | |
|--------------------------------------|---|---------|--|
| Typ / Kurzbez. / order code | WOLF Premio 40 EA | | |
| Ausführung für / version for | International | CH | |
| Geräte - Nr. / article number | 4029000 | 4029003 | |
| Schnittbreite / cutting width | 40 cm | | |
| Chassismaterial / chassis material | Kunststoff / high-quality plastic | | |
| Gewicht / weight | 27 kg | | |
| Lautstärke / noise level | 94 dB (A) | | |
| Ø Rad vorne / Ø wheel in the front/ | 17 cm / Ø diameter | | |
| Ø Rad hinten / Ø wheel at the back/ | 20 cm / Ø diameter | | |
| Ausführung Räder / version wheels | Soft, Kugellager / soft, ball bearing | | |
| Höhenverstellung / height adjustment | zentral / central | | |
| Schnitthöhe (cm) / cutting height | 2,5 cm - 7,2 cm | | |
| Antrieb ja/nein / drive yes /no | ja, 2-Gang, 2-4 km/h / yes, 2 gear speed, 2-4 km/h | | |
| Motor - Hersteller / motor producer | Hanning | | |
| Motor - Nr. WOLF / motor -number | 1140060 | | |
| Kondensator / condenser | 20 µF | | |
| Leistung / power | 1,6 kW | | |
| Griffgestänge / handlebar | Klappgriff, Höhenverstellung / folding handlebar, height adjustment | | |
| Bremse / brake | Elektro.- Mech. / electromechanic | | |
| Fangkorb / collector box | 56 L, Füllstandsanzeige / grassbox filling indicator, Ersatzteile siehe Modell Premio 40 B, 4011 000 A / for spare parts refer to model Premio 40 B, 4011 000 A | | |
| Schalter / switch | Bügelschalter / bow-type switch | | |
| Kabelführung / cable guide | "Flick-Flack" | | |

F15

- Ⓓ Premio 40 EA 4029 000 Chassis
- ⒼⒷ Premio 40 EA 4029 000 Chassis



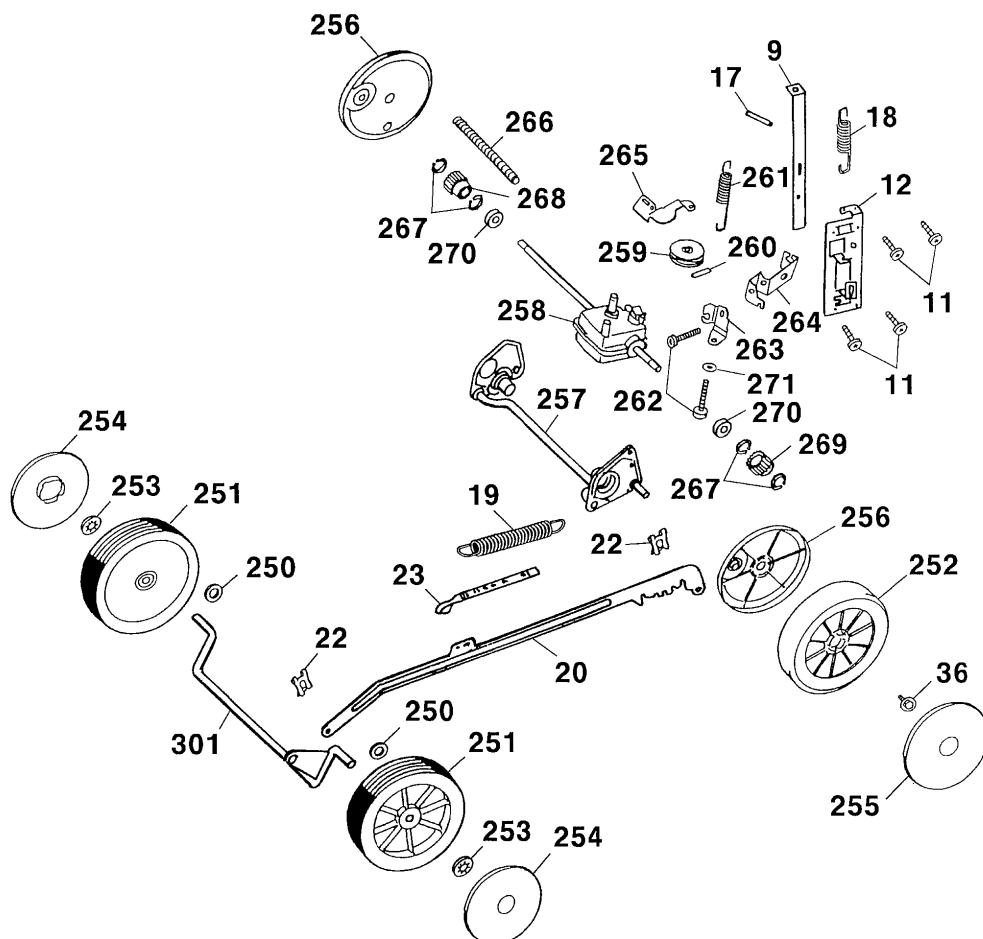
F16

Premio 40 EA Chassis

| Bild-Nr. / Ref. No. | Best.-Nr. / Part No. | Bezeichnung | description |
|------------------------|-------------------------|-------------------------------|--------------------------------|
| 1 | 4005 300 | Chassis | chassis |
| 2 | 4961 324 | Keilriemenabdeckung | v-belt cover |
| 3 | 4950 030 | Griffhalter (2 Stück) | handle-fixing (2 pieces) |
| 4 | 4601 315 | Hutze | cover |
| 5 | 4961 313 | Stützschale, hinten (2 Stück) | rear support shell (2 pieces) |
| 6 | 4961 312 | Stützschale, vorne (2 Stück) | front support shell (2 pieces) |
| 7 | 4001 310 | Chassisabdeckung | chassis cover |
| 10 | 0012 631 | Schraube (10 Stück) | screw (10 pieces) |
| 11 | 0010 931 | Schraube (2 Stück) | screw (2 pieces) |
| 13 | 4950 126 | Verstellring (2 Stück) | variable ring (2 pieces) |
| 14 | 0010 933 | Schraube (4 Stück) | screw (4 pieces) |
| 15 | 4950 010 | Handrad | handwheel |
| 26 | 4961 304 | Knopf | button |
| 27 | 0051 115 | WOLF-Garten Marke | WOLF-Garten label |
| 28 | 4001 311 | Windkanalabdeckung | wind tunnel cover |
| 29 | 4601 303 | Tragegriff, hinten | rear carrying handle |
| 30 | 0012 639 | Schraube (2 Stück) | screw (2 pieces) |
| 31 | 4601 308 | Griffschale, hinten | rear handle spill |
| 32 | 4601 309 | Griffschale, vorne | front handle spill |
| 52 | 4961 106 | Zugfeder | tension spring |
| 54 | 4928 302 | Schutzklappe (rot) | rear flap (red) |
| 55 | 0051 225 | Sicherheitsetikett/Pictogramm | safety label |

F17

- Ⓓ Premio 40 EA 4029 000 Achse, Räder, Höhenverstellung
- Ⓔ Premio 40 EA 4029 000 axle, wheels, height-adjustment



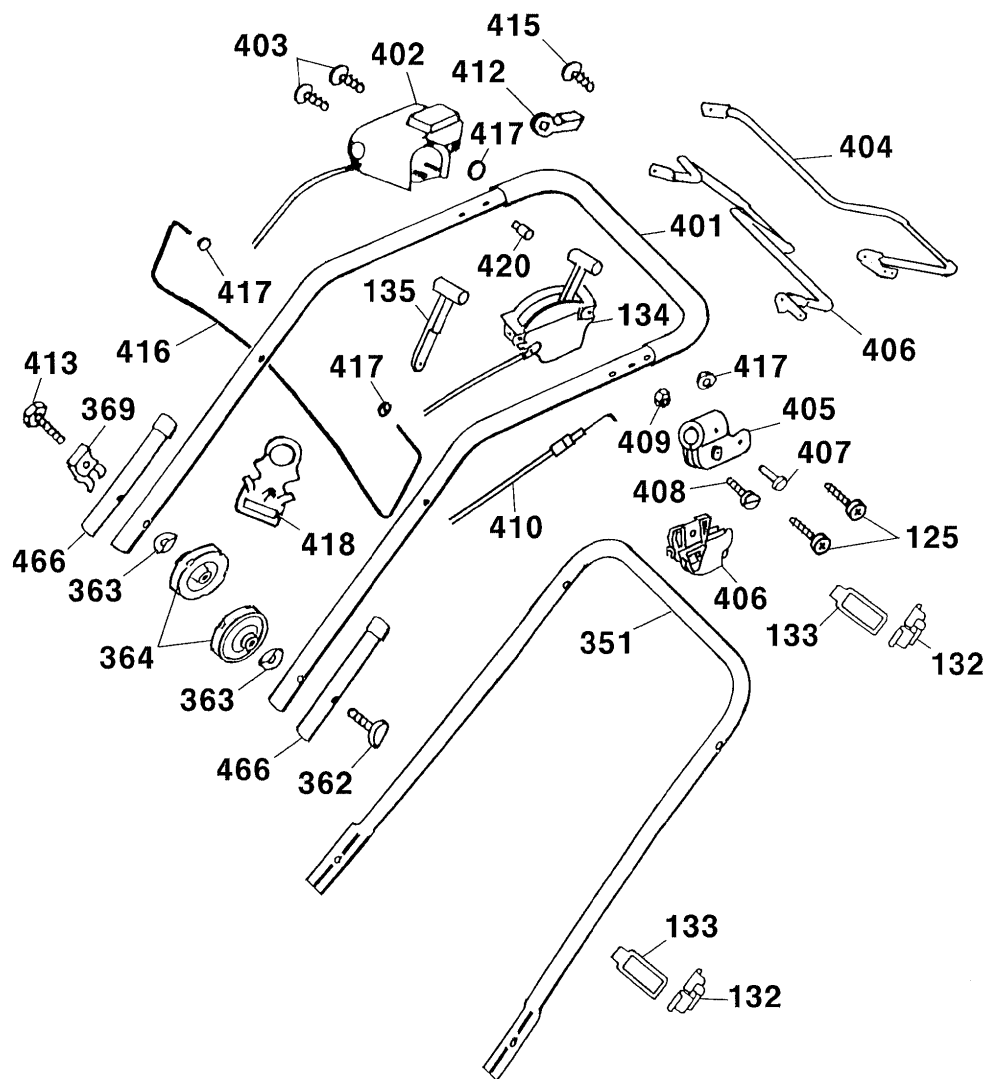
F18

Premio 40 EA Achse, Räder, Höhenverstellung
Premio 40 EA axle, wheels, height-adjustment

| Bild-Nr. / Ref. No. | Best.-Nr. / Part No. | Bezeichnung | description |
|------------------------|-------------------------|-------------------------------|---------------------------------|
| 9 | 4961 512 | Rasthebel | lock lever |
| 11 | 0010 931 | Schraube (4 Stück) | screw (4 pieces) |
| 12 | 4001 110 | Führung | guiding |
| 17 | 0018 878 | Spannstift | dowel pin |
| 18 | 4961 514 | Zugfeder | tension spring |
| 19 | 4961 107 | Zugfeder Verbindungsstange | tension spring connecting rod |
| 20 | 4961 504 | Verbindungsstange | connecting rod |
| 22 | 0020 981 | SL-Sicherung (2 Stück) | retaining clip (2 pieces) |
| 23 | 4001 306 | Höhenanzeiger | height-position indicator |
| 36 | 0010 893 | SF-Schraube (2 Stück) | screw (2 pieces) |
| 250 | 0017 112 | Scheibe (2 Stück) | washer (2 pieces) |
| 251 | 6440 050 | Rad 170 mm Ø (2 Stück) | wheel 170 mm Ø (2 pieces) |
| 252 | 4605 050 | Antriebsrad 200 mm Ø (2 St.) | driving wheel 200 mm Ø (2 p.) |
| *** | 6340 516 | Kugellager, Stahl (2 St./Rad) | ball bearing (2 p./wheel) |
| 253 | 0020 700 | Schnellbefestiger (4 Stück) | quick-fixing device (4 pieces) |
| 254 | 6450 520 | Radkappe 170 mm Ø (2 St.) | hub cap 170 mm Ø (2 pieces) |
| 255 | 6450 530 | Radkappe 200 mm Ø (2 St.) | hub cap 200 mm Ø (2 pieces) |
| 256 | 4955 327 | Deckel (2 Stück) | wheel cap (2 pieces) |
| 257 | 4005 031 | Achsrohr, hinten | axle pipe, rear |
| *** | 4015 030 | Antriebsachse kpl. mit Rädern | driving axle compl. with wheels |
| 258 | 1099 005 | Getriebe | gear |
| 259 | 1097 201 | Keilriemenscheibe | v-belt pulley |
| 260 | 1097 202 | Spannstift | dowel pin |
| 261 | 4725 108 | Zugfeder | tension spring |
| 262 | 0012 615 | SF-Schraube (2 Stück) | screw (2 pieces) |
| 263 | 4605 104 | Halter | support |
| 264 | 6450 164 | Stützblech | supporting sheet metal |
| 265 | 4605 102 | Kupplungshebel | coupling lever |
| 266 | 4605 328 | Schutzrohr | pipe |
| 267 | 0020 010 | Ringsicherung (4 Stück) | circlip (4 pieces) |
| 268 | 4725 025 | Kupplungsritzel, rechts | pinion, right |
| 269 | 4725 026 | Kupplungsritzel, links | pinion, left |
| 270 | 0023 147 | Kugellager (2 Stück) | ball bearing (2 pieces) |
| 271 | 0017 289 | Scheibe | washer |
| 301 | 4961 011 | Achse, vorne | axle, front |

F19

- Ⓓ Premio 40 EA 4029 000 Griff, Schalter
- ⒼⒷ Premio 40 EA 4029 000 handlebar, switch



F20

Premio 40 EA Griff, Schalter
Premio 40 EA handlebar, switch

| Bild-Nr. / Ref. No. | Best.-Nr. / Part No. | Bezeichnung | description |
|------------------------|-------------------------|--|--|
| 125 | 0012 886 | PT-Schraube (2 Stück) | screw (2 pieces) |
| 132 | 6340 312 | Klammer (4 Stück) | clamp (4 pieces) |
| 133 | 6340 314 | Schlaufe | strap |
| 134 | 4015 061 | Schaltgeh. kpl. mit Bowdenzug, 2-Gang | case compl. with bowden wire 2-gear |
| *** | 4015 057 | Bowdenzug 2-Gang | bowden wire 2-gear |
| *** | 6450 325 | Schaltgehäuse, rechts | case, right |
| *** | 6450 326 | Schaltgehäuse, links | case, left |
| 135 | 4011 040 | Verstellhebel | adjusting lever |
| 351 | 4011 120 | Griffunterteil | lower handlebar |
| 362 | 4901 101 | Verbindungsschraube | binding screw |
| 363 | 0017 275 | Hohlscheibe (2 Stück) | hollow disk (2 pieces) |
| 364 | 4936 022 | Handrad (2 Stück) | handwheel (2 pieces) |
| 369 | 4950 308 | Knickschutz | antikink |
| 401 | 4029 026 | Griffoberteil | upper handlebar |
| 402 | 4906 051 | Schalter | switch |
| 402 | 4906 053 | Schalter (4029003, CH) | switch (4029003, CH) |
| 403 | 0012 625 | Torx-Schraube (2 Stück) | screw (2 pieces) |
| 404 | 4318 010 | Schalthebel | shift lever |
| 405 | 4720 105 | Schelle | clamp |
| 406 | 4029 035 | Kupplungshebel | coupling lever |
| 407 | 0018 107 | Bolzen | bolt |
| 408 | 0012 211 | Zylinder-Schraube | screw |
| 409 | 0016 641 | Hutmutter | nut |
| 410 | 4015 055 | Bowdenzug, Antrieb | bowden wire, actuation |
| 412 | 4940 105 | Lager | bearing |
| 413 | 0010 338 | 6 kt.-Schraube | screw |
| 415 | 0015 820 | BL.-Schraube | sheet metal screw |
| 416 | 3585 100 | Bügel, Flick-Flack | shackle, "Flick-Flack" |
| 417 | 3585 503 | Hutclips (4 Stück) | retainer (4 pieces) |
| 418 | 4936 323 | Zugentlastung | strain relief |

F21

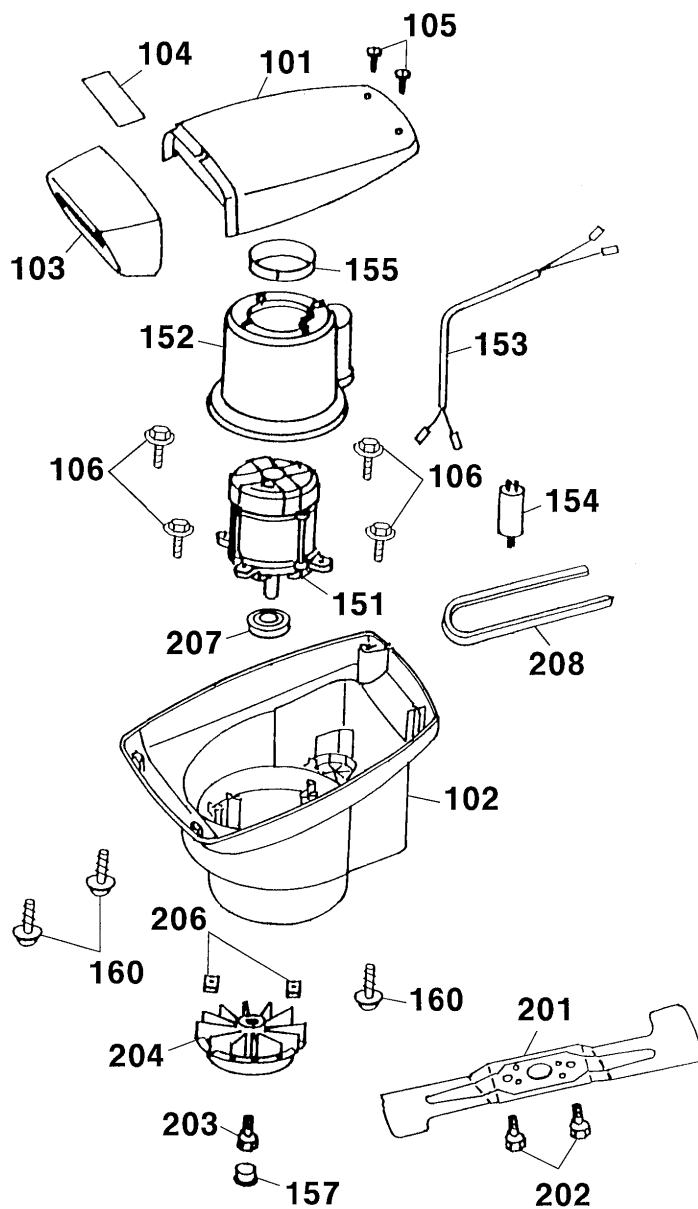
Premio 40 EA Griff, Schalter
Premio 40 EA handlebar, switch

| Bild-Nr. / Ref. No. | Best.-Nr. / Part No. | Bezeichnung | description |
|------------------------|-------------------------|------------------------------|-------------------------------|
| 420 | 4920 208 | Lagerbolzen | bearing bolt |
| 466 | 6340 125 | Verschlusskappe (2 Stück) | sleeve (2 pieces) |
| *** | 0054 168 | Gebrauchsanweisung | operator instructions |
| *** | 4028 025 | Polybeutel mit Gebrauchsanw. | poly bag with operator instr. |

F22

Ⓓ Premio 40 EA 4029 000 Abdeckhaube, Motor, Messer

ⒼⒷ Premio 40 EA 4029 000 covering cap, motor, blade



F23

Premio 40 EA Abdeckhaube, Motor, Messer
Premio 40 EA covering cap, motor, blade

| Bild-Nr. / Ref. No. | Best.-Nr. / Part No. | Bezeichnung | description |
|------------------------|-------------------------|-------------------------|------------------|
| 101 | 4317 301 | Oberteil | upper part |
| 102 | 4620 300 | Unterteil | under part |
| 103 | 4317 302 | Frontteil | front part |
| 104 | 4029 205 | Produktetikett | product label |
| 105 | 0012 625 | Torx-Schraube (2 Stück) | screw (2 pieces) |
| 106 | 0012 886 | PT-Schraube (4 Stück) | screw (4 pieces) |
| 151 | 1140 060 | Motor | motor |
| 152 | 4961 306 | Lufführung | air conduction |
| 153 | 3567 214 | Anschlußkabel | flylead |
| 154 | 1133 040 | Kondensator | condenser |
| 155 | 4317 305 | Rohrstück | ring |
| 157 | 4317 308 | Stopfen | plug |
| 160 | 0012 641 | PT-Schraube (3 Stück) | screw (3 pieces) |
| 201 | 4001 095 | Messer | blade |
| 202 | 0010 385 | 6 kt.-Schraube (2Stück) | screw (2 pieces) |
| 203 | 0010 403 | 6 kt.-Schraube | screw |
| 204 | 4317 016 | Lüfter | ventilator |
| 206 | 0016 409 | 4 kt.-Mutter (2 Stück) | nut (2 pieces) |
| 207 | 4955 325 | Keilriemenscheibe | v-belt pulley |
| 208 | 0039 210 | Keilriemen | v-belt |

F24