

## Premio 40 E, Serie A

### Ausstattung Elektromäher / Equipment electro-mowers

Typ / Kurzbez. / order code	WOLF Premio 40 E	
Ausführung für / version for	International	CH
Geräte - Nr. / article number	4028000	4028003
Schnittbreite / cutting width	40 cm	
Chassismaterial / chassis	Kunststoff / high quality plastic	
Gewicht / weight	25 kg	
Lautstärke / noise level	94 dB (A)	
Ø Rad vorne / Ø wheel in the front/	17 cm / Ø diameter	
Ø Rad hinten / Ø wheel at the back/	20 cm / Ø diameter	
Ausführung Räder / version wheels	Soft-Kugellager / soft ball bearing	
Höhenverstellung / height adjustment	zentral / central 850 - 1050 mm	
Schnitthöhe (cm) / cutting height	2,5 cm - 7,2 cm	
Antrieb ja/nein / drive yes/no	nein / no	
Motor - Hersteller / motor producer	Hanning	
Motor - Nr. WOLF / motor number	1140080	
Kondensator / condenser	20µF	
Leistung / power	1600 Watt	
Griffgestänge / handle bar	Klappgriff, Höhenverstellung / folding handlebar, height adjustment	
Bremse / brake	Elektro.-Mech. / electromechanic	
Fangkorb / collector box	56 l, Füllstandsanzeige / grassbox fill indicator, Ersatzteile s. Modell Premio 40 B, 4011 000, A / for spare parts refer to model Premio 40 B, 4011 000, A	
Schalter / switch	Bügelschalter / bow-type switch	
Kabelführung / cable guide	"Flick-Flack"	
Abmessungen / dimensions (mm):		
Länge über Gesamt / length over all	1565	
Höhe über Gesamt / height over all	957	
Breite / width	460	
Länge zusammengeklappt / length folded	935	
Höhe zusammengeklappt / height folded	687	

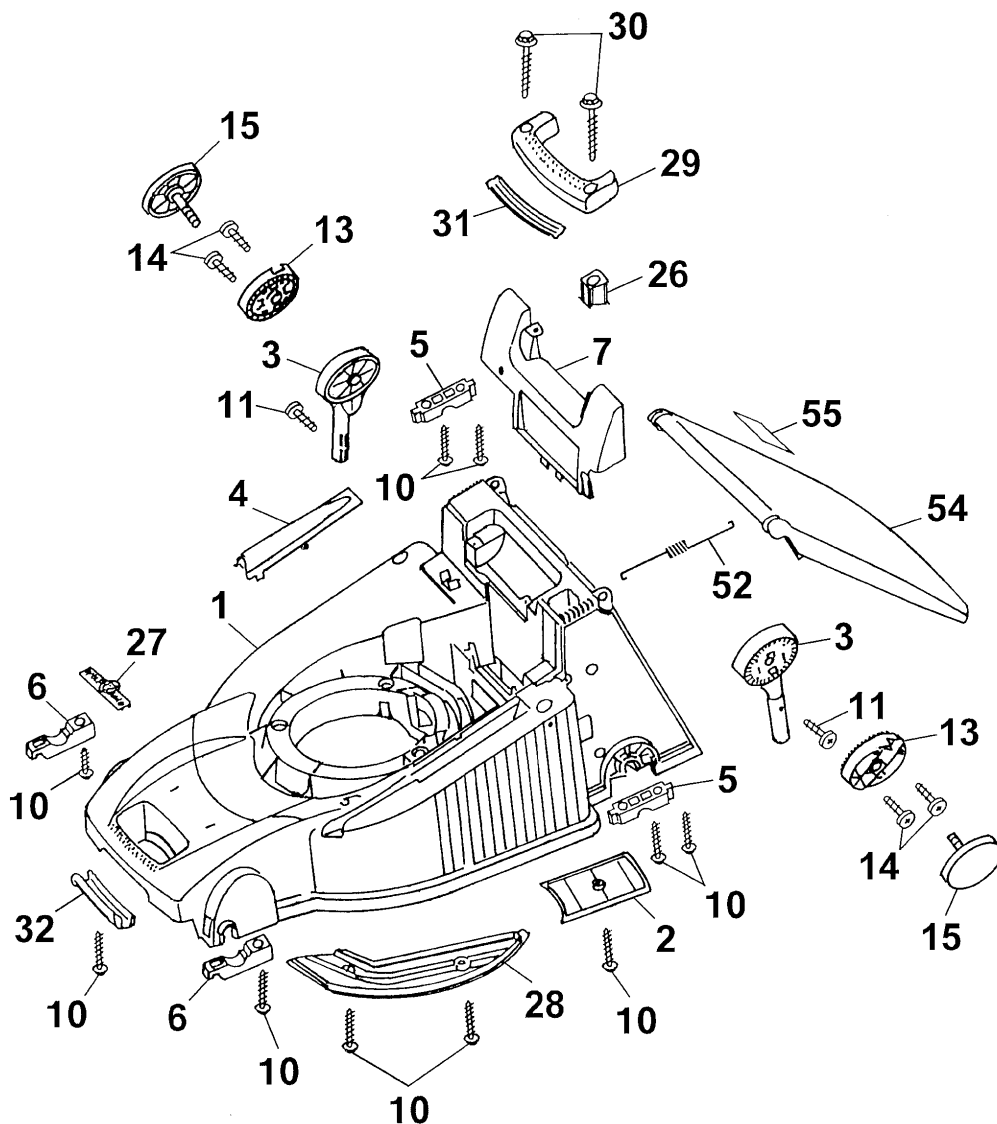
**Achtung:** Instandsetzungen an Elektrogeräten dürfen nur von entsprechenden Fachkräften durchgeführt werden !  
Die Isolationswiderstandsmessung / Schutzleiterprüfung gemäß DIN/VDE 0701 Teil 2 ist **nach jeder Reparatur** vorzunehmen.

**Attention:** Repairs on electrical appliances have to be led through only by competent specialists !  
The measurement of the insulating resistance / protective conductor examination according to DIN/VDE 0701 part 2 has to be carried **out after each repair** !

E12

Ⓓ 4028 000 Premio 40 E Chassis

ⒼⒷ 4028 000 Premio 40 E chassis



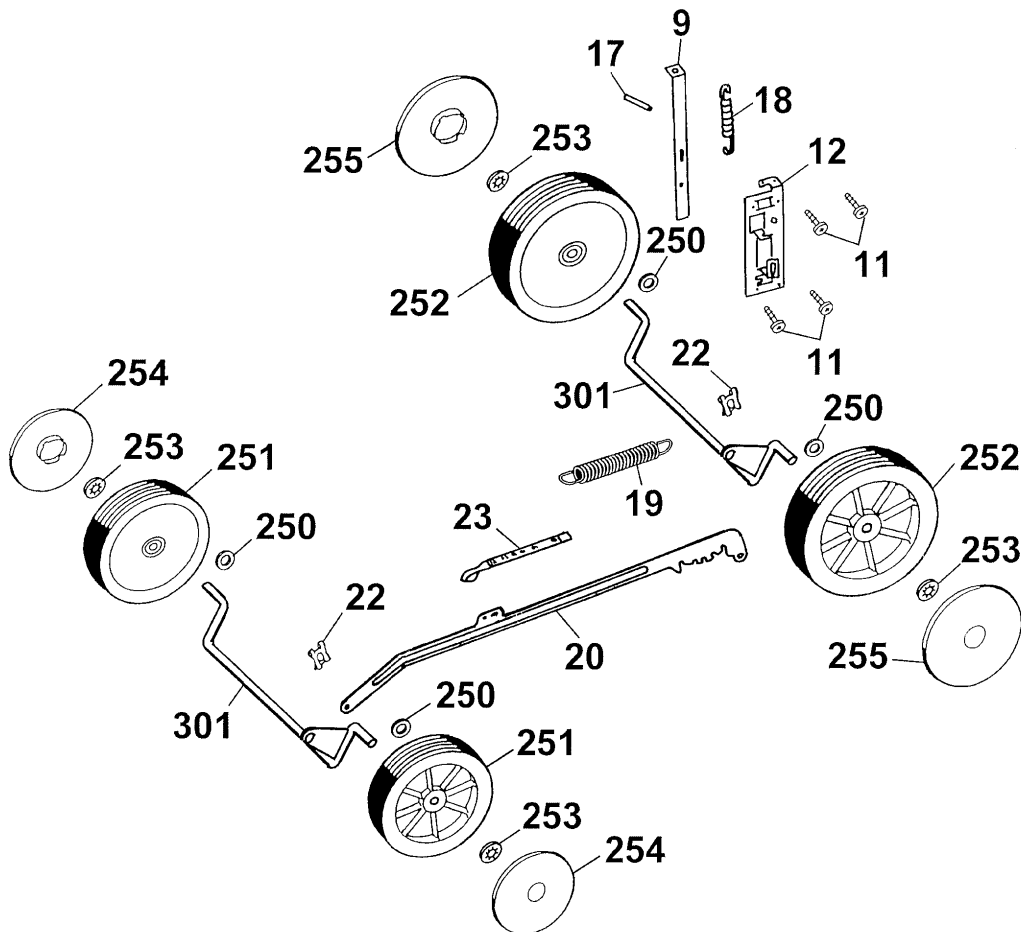
E13

## Premio 40 E Chassis

Bild-Nr. / Ref. No.	Best.-Nr. / Part No.	Bezeichnung	description
1	4001 300	Chassis	chassis
2	4961 324	Keilriemenabdeckung	v-belt cover
3	4950 030	Griffhalter (2 Stück)	handle-fixing
4	4601 315	Hutze	cover
5	4961 313	Stützschale, hinten (2 Stück)	rear support shell (2 pieces)
6	4961 312	Stützschale, vorne (2 Stück)	front support shell (2 pieces)
7	4001 310	Chassisabdeckung	chassis cover
10	0012 631	Schraube (10 Stück)	screw (10 pieces)
11	0010 931	Schraube (2 Stück)	screw (2 pieces)
13	4950 126	Verstellring (2 Stück)	variable ring (2 pieces)
14	0010 933	Schraube (4 Stück)	screw (4 pieces)
15	4950 010	Handrad (2 Stück)	handwheel (2 pieces)
26	4961 304	Knopf	button
27	0051 115	WOLF-Garten Marke	WOLF-Garten label
28	4001 311	Windkanalabdeckung	wind tunnel cover
29	4601 303	Tragegriff, hinten	rear carrying handle
30	0012 639	Schraube (2 Stück)	screw (2 pieces)
31	4601 308	Griffschale, hinten	rear handle spill
32	4601 309	Griffschale, vorne	front handle spill
52	4961 106	Zugfeder	tension spring
54	4628 302	Schutzklappe (rot)	rear flap (red)
55	0051 225	Sicherheitsetikett/Pictogramm	safety label

E14

- Ⓓ 4028 000 Premio 40 E Achse, Räder, Höhenverstellung
- ⒼⒷ 4028 000 Premio 40 E axle, wheels, height-adjustment



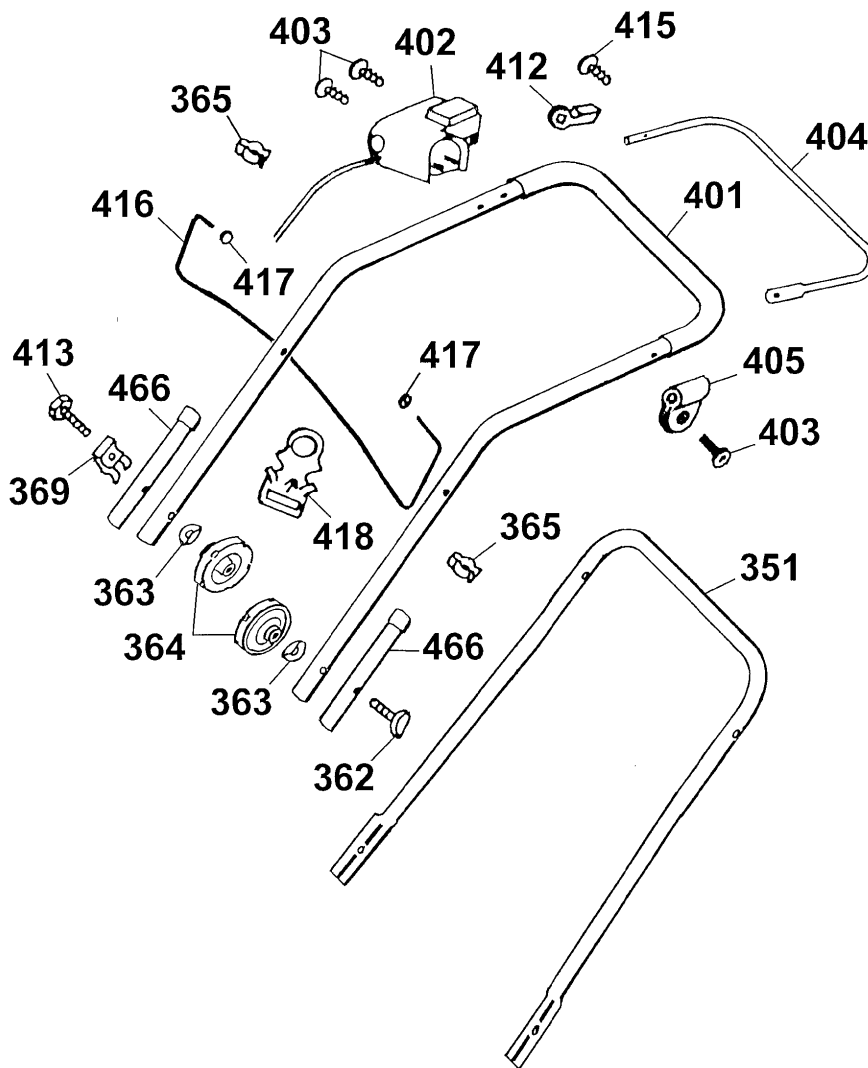
E15

**Premio 40 E Achse, Räder, Höhenverstellung**  
**Premio 40 E axle, wheels, height-adjustment**

Bild-Nr. / Ref. No.	Best.-Nr. / Part No.	Bezeichnung	description
9	4961 512	Rasthebel	lock lever
11	0010 931	Schraube (4Stück)	screw (4 pieces)
12	4001 110	Führung	guiding
17	0018 878	Spannstift	dowel pin
18	4961 514	Zugfeder	tension spring
19	4961 107	Zugfeder Verbindungsst.	tension spring connecting rod
20	4961 504	Verbindungsstange	connecting rod
22	0020 981	SL-Sicherung	retaining clip
23	4001 306	Höhenanzeiger	height-position indicator
250	0017 112	Scheibe (4 Stück)	washer (4 pieces)
251	6440 050	Rad 170 mm Ø (2 St.)	wheel 170 mm Ø (2 pieces)
252	6440 051	Rad 200 mm Ø (2 St.)	wheel 200 mm Ø (2 pieces)
***	6340 516	Kugell., Stahl (2 St./Rad)	ball bearing, steel (2 p./wheel)
253	0020 700	Schnellbefestiger (4 Stück)	quick-fixing device (4 pieces)
254	6450 520	Radk. 170 mm Ø (2 St.)	hub cap 170 mm Ø (2 p.)
255	6450 530	Radk. 200 mm Ø (2 St.)	hub cap 200 mm Ø (2 p.)
301	4961 011	Achse (2 Stück)	axle (2 pieces)

E16

- Ⓓ 4028 000 Premio 40 E Griff, Schalter
- ⒼⒷ 4028 000 Premio 40 E handlebar, switch



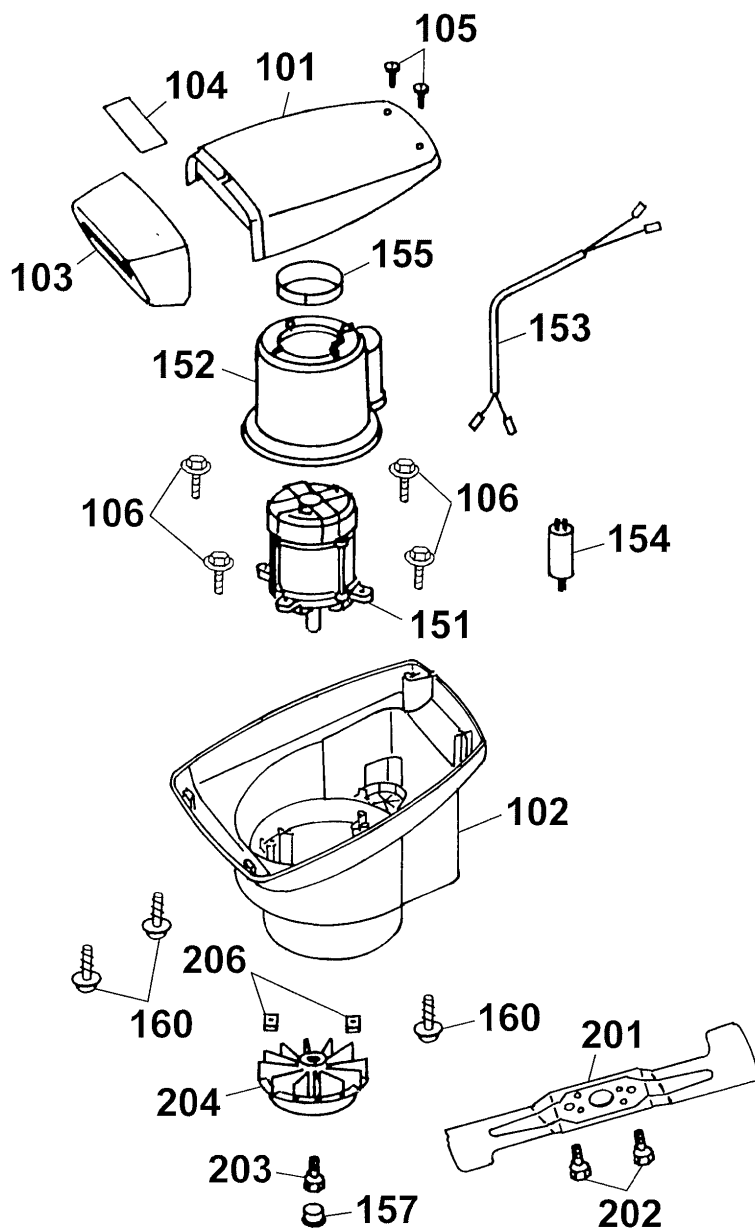
E17

**Premio 40 E Griff, Schalter**  
**Premio 40 E handlebar, switch**

<b>Bild-Nr. / Ref. No.</b>	<b>Best.-Nr. / Part No.</b>	<b>Bezeichnung</b>	<b>description</b>
351	4011 120	Griffunterteil	lower handlebar
362	4901 101	Verbindungsschraube	binding screw
363	0017 275	Hohlscheibe (2 Stück)	hollow disk (2 pieces)
364	4936 022	Handrad (2 Stück)	handwheel (2 pieces)
365	4950 307	Kabelschelle (2 Stück)	cable clip ( 2 pieces)
369	4950 308	Knickschutz	antikink
401	4011 120	Griffoberteil mit Softschlauch	upper handlebar
402	4906 051	Schalter	switch
402	4906 053	Schalter (4028003, CH)	switch (4028003, CH only)
403	0012 625	Torx-Schraube ( 3 Stück)	screw (3 pieces)
404	4317 014	Schaltbügel	shackle
405	4935 105	Schelle	clamp
412	4940 105	Lager	bearing
413	0010 338	6kt.-Schraube	hexagon head cap screw
415	0015 820	Bl.-Schraube	screw
416	3585 100	Bügel, Flick-Flack	shackle, "Flick-Flack"
417	3585 503	Hutclips (2 Stück)	retainer (2 pieces)
418	4936 323	Zugentlastung	cable guide
466	6340 125	Verschlusskappe (2 Stück)	sleeve (2 pieces)
***	0054 168	Gebrauchsanweisung	operator instructions
***	4028 025	Polybeutel mit Gebrauchsanw.	poly bag with operator instr.

E18

- Ⓓ 4028 000 Premio 40 E Abdeckhaube, Motor, Messer
- ⒼⒷ 4028 000 Premio 40 E covering cap, motor, blade



E19



**Premio 40 E Abdeckhaube, Motor, Messer**  
**Premio 40 E motor cover, motor, blade**

Bild-Nr. / Ref. No.	Best.-Nr. / Part No.	Bezeichnung	description
101	4317 301	Oberteil	upper part
102	4620 300	Unterteil	under part
103	4317 302	Frontteil	front part
104	4028 205	Produkt-Etikett	product label
105	0012 625	Torx-Schraube (2 Stück)	screw (2 pieces)
106	0012 886	PT-Schraube (4 Stück)	screw (4 pieces)
151	1140 060	Motor	motor
152	4961 306	Luftführung	air conduction
153	3567 214	Anschlußkabel	flylead
154	1133 040	Kondensator 20 µF	condenser 20 µF
155	4317 305	Rohrstück	ring
157	4317 308	Stopfen	plug
160	0012 641	PT-Schraube (3 Stück)	screw (3 pieces)
201	4001 400	Messer	blade
202	0010 385	6 kt.-Schraube (2 Stück)	hexgon head cap screw (2 pieces)
203	0010 403	6 kt.-Schraube	hexgon head cap screw
204	4317 016	Lüfter	ventilator
206	0016 409	4kt.-Mutter (2 Stück)	square-head nut (2 pieces)

E20