

## Exclusiv 40 TA

### Ausstattung Benzinmäher / Equipment Petrol-mowers

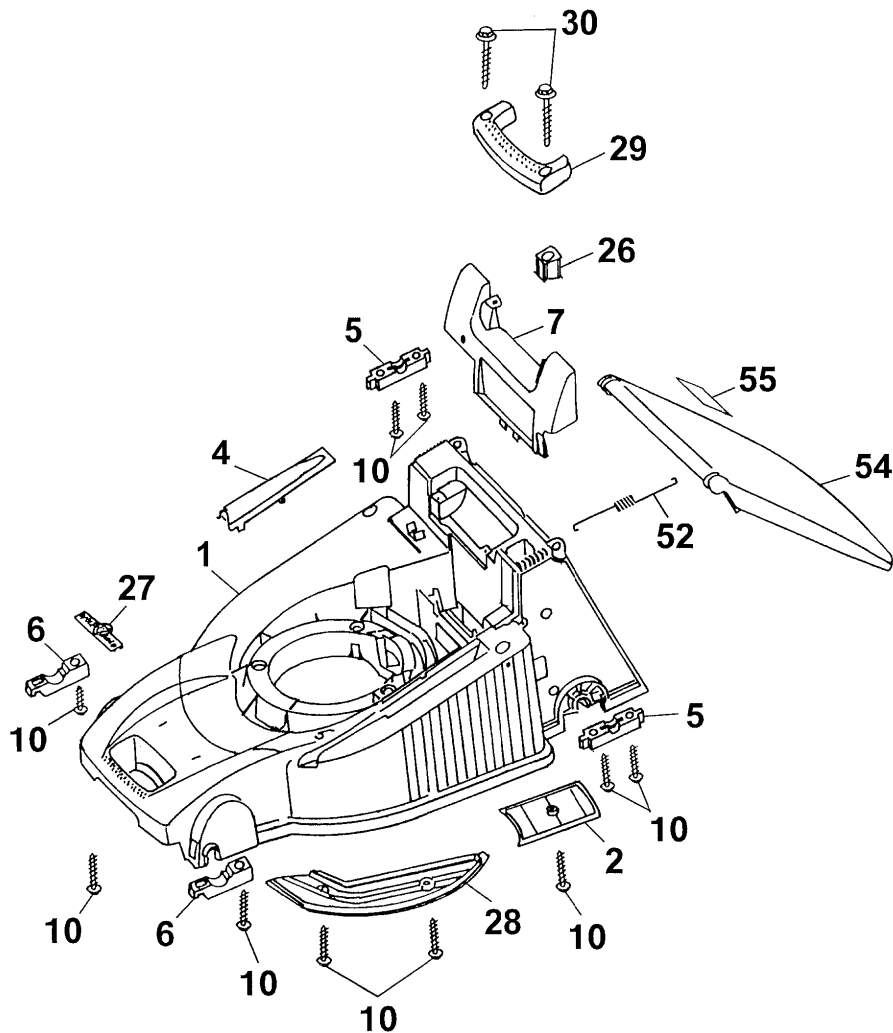
|                                      |   |
|--------------------------------------|---|
| Typ / Kurzbez. / order code          | WOLF Exclusiv 40 TA   |
| Ausführung für / version for         | International   |
| Geräte - Nr. / article number        | 4007005   |
| Schnittbreite / cutting width        | 40 cm   |
| Chassismaterial / chassis            | Kunststoff / high-quality plastic   |
| Gewicht / weight                     | 28 kg   |
| Lautstärke / noise level             | 96 dB (A)   |
| Ø Rad vorne / Ø wheel in the front/  | 17 cm / Ø diameter  |
| Ø Rad hinten/ Ø wheel at the back/   | 20 cm / Ø diameter  |
| Ausführung Räder / version wheels    | Soft, Kugellager / soft, ball bearing   |
| Höhenverstellung / height adjustment | zentral 5-fach / central, five-fold   |
| Schnitthöhe (cm) / cutting height    | 2,5 cm - 7,2 cm   |
| Antrieb ja/nein / drive yes /no      | ja / yes, 3,5 km/h  |
| Motor - Hersteller / motor producer  | Tecumseh  |
| Motor-Modell / motor-type            | Centura 50 DX   |
| Spezifikation / specification        | E 62007 A   |
| Motor - Nr. WOLF / motor-number      | 2038005   |
| max. Leistung / maximum power        | 3,7 kW (5,0 PS)   |
| Nennleistung / nominal capacity      | 3,1 kW (4,2 PS)   |
| Zündkerze / spark plug               | Champion RJ 19 LM   |
| Griffgestänge / handlebar            | Holmstart / bar start   |
| Fangkorb / collector box             | 56 l, Ersatzteile s. Modell Esprit 40 B, 4001000 /<br>for spare parts refer to model Esprit 40 B, 4001000 |

C16

NR:4007 005 Bezeichnung: Exclusiv 40 TA Gruppe: BenzinmÄ¶her Jahr: 01 Typ: A

Ⓓ Exclusiv 40 TA 4007 005 Chassis

ⒼⒷ Exclusiv 40 TA 4007 005 Chassis



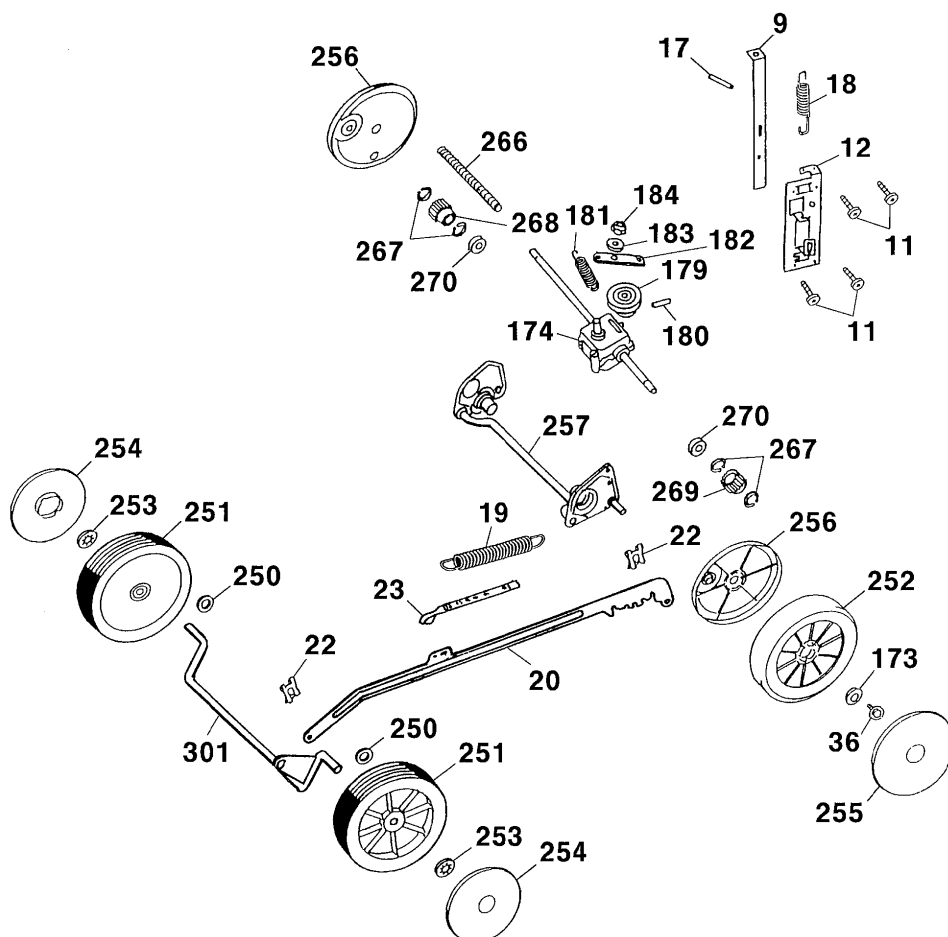
C17

## Exclusiv 40 TA Chassis

| Bild-Nr. /<br>Ref. No. | Best.-Nr. /<br>Part No. | Bezeichnung                    | description                    |
|------------------------|-------------------------|--------------------------------|--------------------------------|
| 1                      | 4005 300                | Chassis                        | chassis                        |
| 2                      | 4961 324                | Keilriemenabdeckung            | v-belt cover                   |
| 4                      | 4601 315                | Hutze                          | cover                          |
| 5                      | 4961 313                | Stützschale, hinten (2 Stück)  | rear support shell (2 pieces)  |
| 6                      | 4961 312                | Stützschale, vorn (2 Stück)    | front support shell (2 pieces) |
| 7                      | 4001 310                | Chassisabdeckung               | chassis cover                  |
| 10                     | 0012 631                | Schraube (9 Stück)             | screw (9 pieces)               |
| 26                     | 4961 304                | Knopf                          | button                         |
| 27                     | 0051 115                | WOLF-Garten Marke              | WOLF-Garten label              |
| 28                     | 4001 311                | Windkanalabdeckung             | wind tunnel cover              |
| 29                     | 4601 303                | Tragegriff, hinten             | rear carrying handle           |
| 30                     | 0012 639                | Schraube (2 Stück)             | screw (2 pieces)               |
| 52                     | 4961 106                | Zugfeder                       | tension spring                 |
| 54                     | 4620 302                | Schutzklappe (gelb)            | rear flap (yellow)             |
| 55                     | 0051 224                | Sicherheitsetikett, Pictogramm | safety label                   |

C18

- Ⓓ Exclusiv 40 TA 4007 005 Achse, Räder, Höhenverstellung
- ⒼⒷ Exclusiv 40 TA 4007 005 axle, wheels, height-adjustment



C19

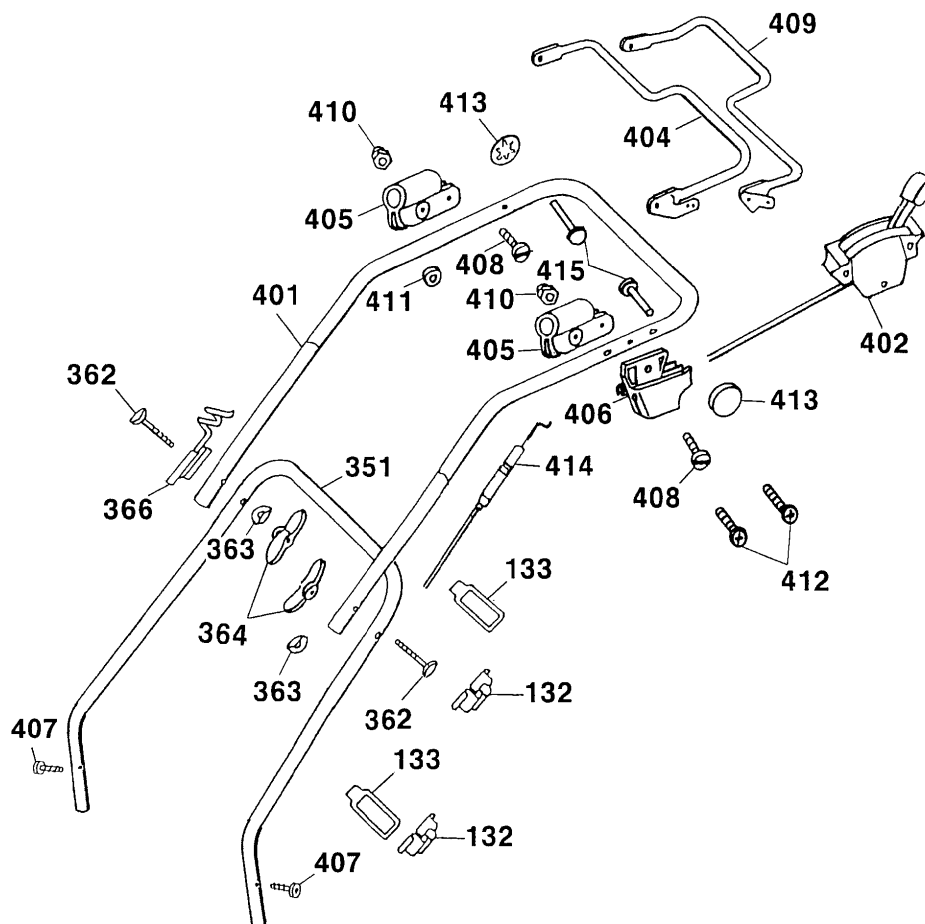
**Exclusiv 40 TA Achse, Räder, Höhenverstellung**  
**Exclusiv 40 TA axle, wheels, height-adjustment**

| Bild-Nr. /<br>Ref. No. | Best.-Nr. /<br>Part No. | Bezeichnung                   | description                        |
|------------------------|-------------------------|-------------------------------|------------------------------------|
| 9                      | 4961 512                | Rasthebel                     | lock lever                         |
| 11                     | 0010 931                | Schraube (4Stück)             | screw (4 pieces)                   |
| 12                     | 4001 110                | Führung                       | guiding                            |
| 17                     | 0018 878                | Spannstift                    | dowel pin                          |
| 18                     | 4961 514                | Zugfeder                      | tension spring                     |
| 19                     | 4961 107                | Zugfeder Verbindungsstange    | tension spring connecting rod      |
| 20                     | 4961 504                | Verbindungsstange             | connecting rod                     |
| 22                     | 0020 981                | SL-Sicherung (2 Stück)        | retaining clip (2 pieces)          |
| 23                     | 4001 306                | Höhenanzeiger                 | height-position indicator          |
| 36                     | 0010 893                | SF-Schraube (2 Stück)         | screw (2 pieces)                   |
| 174                    | 1097 000                | Getriebe                      | gear                               |
| 179                    | 1097 201                | Keilriemenscheibe             | v-belt pulley                      |
| 180                    | 1097 202                | Spannstift                    | dowel pin                          |
| 181                    | 1097 205                | Feder                         | spring                             |
| 182                    | 1097 200                | Getriebehebel                 | gear lever                         |
| 183                    | 0017 120                | Scheibe                       | washer                             |
| 184                    | 0016 310                | 6-kt. Mutter                  | nut                                |
| 250                    | 0017 112                | Scheibe (2 Stück)             | washer (2 pieces)                  |
| 251                    | 6340 050                | Rad 170 mm Ø (2 Stück)        | wheel 170 mm Ø (2 pieces)          |
| ***                    | 4960 516                | Kugell., Kunstst. (2 St./Rad) | ball bearing, plastic (2 p./wheel) |
| 252                    | 4605 050                | Antriebsrad 200 mm Ø (2 St.)  | driving wheel 200 mm Ø (2 p.)      |
| ***                    | 6340 516                | Kugellager, Stahl (2 St./Rad) | ball bearing, steel (2 p./wheel)   |
| 253                    | 0020 700                | Schnellbefestiger (2 Stück)   | quick-fixing device (2 pieces)     |
| 254                    | 6450 520                | Radkappe 170 mm Ø (2 St.)     | hub cap 170 mm Ø (2 pieces)        |
| 255                    | 6450 530                | Radkappe 200 mm Ø (2 St.)     | hub cap 200 mm Ø (2 pieces)        |
| 256                    | 4955 327                | Deckel (2 Stück)              | wheel cap (2 pieces)               |
| 257                    | 4005 031                | Achsrohr, hinten              | axle pipe, rear                    |
| ***                    | 4005 030                | Antriebsachse kpl. mit Rädern | driving axle compl. with wheels    |
| 266                    | 4605 328                | Schutzrohr                    | pipe                               |
| 267                    | 0020 010                | Ringsicherung (4 Stück)       | circlip (4 pieces)                 |
| 268                    | 4725 025                | Kupplungsritzel, rechts       | pinion, right                      |
| 269                    | 4725 026                | Kupplungsritzel, links        | pinion, left                       |
| 270                    | 0023 147                | Kugellager (2 Stück)          | ball bearing (2 pieces)            |
| 301                    | 4961 011                | Achse, vorne                  | axle, front                        |

C20

NR:4007 005 Bezeichnung: Exclusiv 40 TA Gruppe: BenzinmÄher Jahr: 01 Typ: A

- Ⓓ Exclusiv 40 TA 4007 005 Griff kpl.
- ⒼⒷ Exclusiv 40 TA 4007 005 handlebar compl.



C21

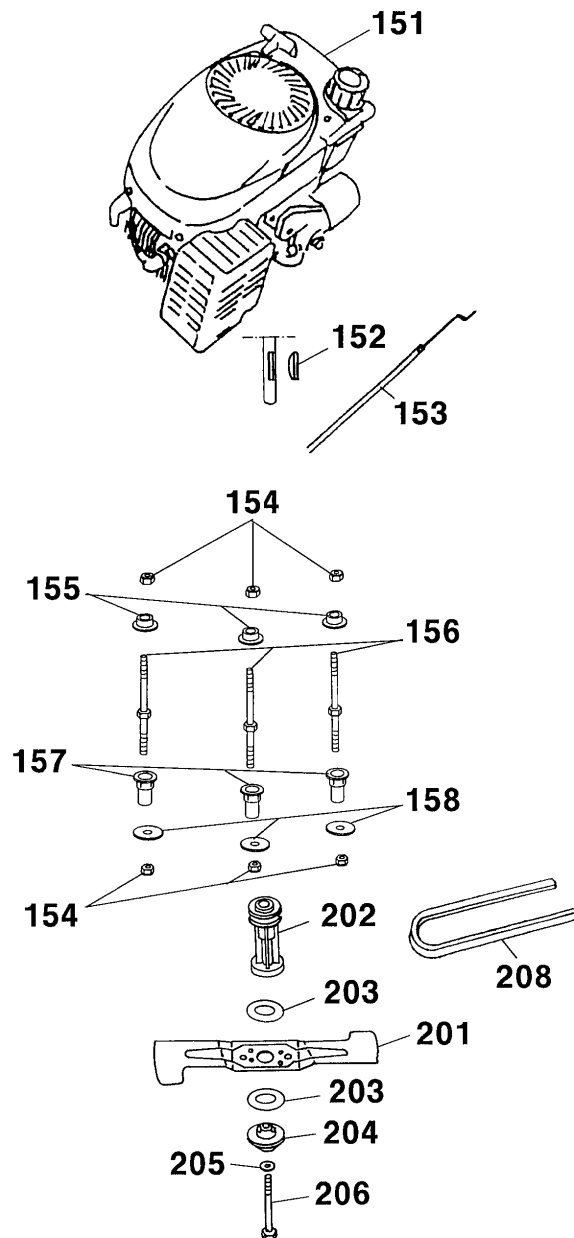
**Exclusiv 40 TA Griff kpl.**  
**Exclusiv 40 TA handlebar compl.**

| <b>Bild-Nr. /<br/>Ref. No.</b> | <b>Best.-Nr. /<br/>Part No.</b> | <b>Bezeichnung</b>                       | <b>description</b>                     |
|--------------------------------|---------------------------------|--|--|
| 132                            | 6340 312                        | Klammer (2 Stück)                        | clamp (2 pieces)                       |
| 133                            | 6340 314                        | Schlaufe (2 Stück)                       | strap (2 pieces)                       |
| 351                            | 3632 110                        | Griffunterteil                           | lower handlebar                        |
| 362                            | 4901 101                        | Verbindungsschraube (2 St.)              | binding screw (2 pieces)               |
| 363                            | 0017 275                        | Hohlscheibe (2 Stück)                    | hollow disk (2 pieces)                 |
| 364                            | 0016 717                        | Flügelmutter (2 Stück)                   | wing nut (2 pieces)                    |
| 366                            | 6340 014                        | Seilführung                              | routing                                |
| 401                            | 4003 021                        | Griffoberteil                            | upper handlebar                        |
| 402                            | 4003 056                        | Schaltgehäuse m. Bowdenz.,<br>Motor kpl. | case with bowden wire,<br>motor compl. |
| 403                            | 6340 119                        | Verstellhebel                            | adjusting lever                        |
| 404                            | 4015 013                        | Bremshebel                               | brake lever                            |
| 405                            | 4720 105                        | Schelle (2 Stück)                        | clamp (2 pieces)                       |
| 406                            | 4015 306                        | Doppelstütze                             | double support                         |
| 407                            | 0015 660                        | Blech-Schraube (2 Stück)                 | sheet metal screw (2 pieces)           |
| 408                            | 0012 211                        | Zylinderschraube (2 Stück)               | screw (2 pieces)                       |
| 409                            | 4015 035                        | Kupplungshebel                           | coupling lever                         |
| 410                            | 0016 641                        | Hutmutter (2 Stück)                      | nut (2 pieces)                         |
| 411                            | 4240 205                        | Distanzscheibe                           | washer                                 |
| 412                            | 0012 886                        | PT-Schraube (2 Stück)                    | screw (2 pieces)                       |
| 413                            | 3585 503                        | Hutclips (2 Stück)                       | retainer (2 pieces)                    |
| 414                            | 4005 055                        | Bowdenzug, Abtrieb                       | bowden wire, actuation                 |
| 415                            | 0018 107                        | Bolzen (2 Stück)                         | bolt (2 pieces)                        |
| ***                            | 0054 191                        | Gebrauchsanweisung                       | operator instructions                  |
| ***                            | 4007 200                        | Beiblatt                                 | information sheet                      |
| ***                            | 4042 026                        | Polybeutel mit Zubehör                   | poly bag w. self-assembly parts        |

C22

NR:4007 005 Bezeichnung: Exclusiv 40 TA Gruppe: BenzinmÄrher Jahr: 01 Typ: A

- Ⓓ Exclusiv 40 TA 4007 005 Motor, Messer
- ⒼⒷ Exclusiv 40 TA 4007 005 motor, blade



C23



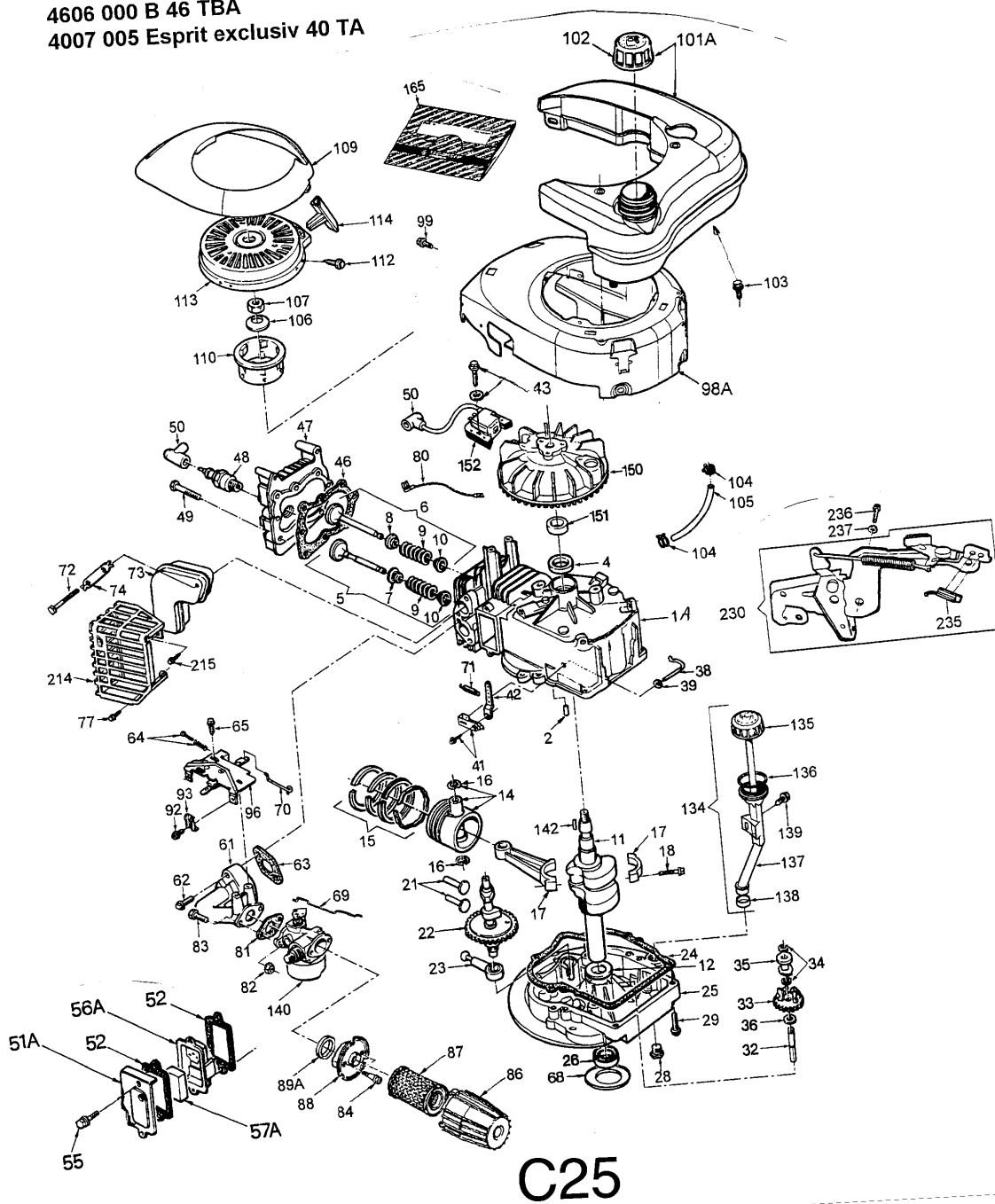
**Exclusiv 40 TA Motor, Messer**  
**Exclusiv 40 TA motor, blade**

| Bild-Nr. /<br>Ref. No. | Best.-Nr. /<br>Part No. | Bezeichnung              | description              |
|------------------------|-------------------------|--------------------------|--------------------------|
| 151                    | 2038 005                | Motor Tecumseh           | motor Tecumseh           |
| 152                    | 0029 055                | Scheibenfeder            | woodruff key             |
| 153                    | 4003 054                | Bowdenzug Bremse         | bowden wire brake        |
| 154                    | 0016 312                | 6-kt. Mutter (6 St¼ck)   | nut (6 pieces)           |
| 155                    | 4001 172                | Motorbuchse (3 St¼ck)    | motor bush (3 pieces)    |
| 156                    | 4001 170                | Stehbolzen (3 St¼ck)     | stud bolt (3 pieces)     |
| 157                    | 4601 312                | Distanzh¼lse (3 St¼ck)   | distance bush (3 pieces) |
| 158                    | 0017 111                | Scheibe (3 St¼ck)        | washer (3 pieces)        |
| 201                    | 4001 095                | Messer                   | blade                    |
| 202                    | 4605 402                | Antriebsscheibe          | coupling                 |
| 203                    | 6450 403                | Kupplungsbelag (2 St¼ck) | clutch facing (2 pieces) |
| 204                    | 4840 402                | Kupplungsscheibe         | coupling disc            |
| 205                    | 0017 105                | Spannscheibe             | strain washer            |
| 206                    | 0010 264                | 6 kt. Schraube           | screw                    |
| 208                    | 0039 210                | Keilriemen               | v-belt                   |

C24

MOTOR TECUMSEH Centura 50 DX

Wolf Art.-Nr. 2038 005 Model Centura 50DX Type E-62007 A  
 4602 000 B 46 TB  
 4606 000 B 46 TBA  
 4007 005 Esprit exclusiv 40 TA



**Centura 50 DX**

| Bild-Nr. | Best.-Nr. | Bezeichnung                                  | Best.-Nr.<br>Tecumseh |
|----------|-----------|--|-----------------------|
| 1        | 2039 065  | Zylinder (inkl.-2,4)                         | 16010 072             |
| 2        | 2031 106  | Passtift (2 St¼ck)                           | 29410 001             |
| 4        | 1005 202  | Simmering                                    | 29610 017             |
| 5        | 1038 057  | Einlassventil (inkl.-9,10)(Std)              | 16130 001             |
| 6        | 2024 059  | Auslassventil (inkl.-9,10)(Std)              | 16140 009             |
| 7        | 2031 215  | Ventilschaftdichtung                         | 19610 001             |
| 9        | 2031 113  | Ventilfeder (2 St¼ck.)                       | 27910 003             |
| 10       | 1005 209  | Ventilfederhalter (2 St¼ck.)                 | 22470 006             |
| 11       | 2085 200  | Kurbelwelle                                  | 16070 105             |
| 12       | 2025 208  | Druckscheibe                                 | 29520 006             |
| 14       | 2037 061  | Kolben & Bolzen (inkl.-16)(Std 66.60mm Bore) | 16090 029             |
| 15       | 2037 062  | Ringsatz (Std 66.60 mm Bore)                 | 16100 018             |
| 16       | 1032 103  | Kolbenbolzensicherung (2 St¼ck.)             | 29450 004             |
| 17       | 2028 202  | Pleuelstange kpl.                            | 16110 010             |
| 18       | 2036 201  | Schraube (2 St¼ck.)                          | 29190 164             |
| 21       | 2031 114  | Ventilst¼ssel (2 St¼ck.)                     | 22440 001             |
| 22       | 2037 100  | Nockenwelle                                  | 22410 073             |
| 23       | 2026 206  | Ölpumpe kpl.                                 | 16160 004             |
| 24       | 1032 223  | Dichtung                                     | 29630 001             |
| 25       | 2027 201  | Flansch (inkl.-26,28,32)                     | 16030 013             |
| 26       | 1005 217  | Simmering                                    | 29610 018             |
| 28       | 2030 209  | Ölablassschraube                             | 29320 035             |
| 29       | 1038 209  | Schraube (7 St¼ck.)                          | 29190 075             |
| 32       | 1032 225  | Reglerschaft                                 | 22720 001             |
| 33       | 1032 230  | Reglerzahnrad                                | 16170 001             |
| 34       | 1032 231  | Sicherungsring (2 St¼ck.)                    | 29450 005             |
| 35       | 1032 232  | Reglerspule                                  | 22740 001             |
| 36       | 2026 205  | Scheibe                                      | 29510 015             |
| 38       | 2026 208  | Welle-Regl.                                  | 22750 009             |
| 39       | 1032 236  | Scheibe                                      | 29510 029             |
| 41       | 2031 117  | Reglerklemme                                 | 16500 009             |
| 42       | 2027 206  | Regler-Halter                                | 27240 108             |
| 43       | 2027 305  | Schraube ( 2 St¼ck.)                         | 29190 168             |
| 46       | 1005 106  | Zylinderkopfdichtung                         | 29620 016             |
| 47       | 2028 100  | Zylinderkopf                                 | 21210 020             |

C26

**Centura 50 DX**

| Bild-Nr. | Best.-Nr. | Bezeichnung                  | Best.-Nr.<br>Tecumseh |
|----------|-----------|------------------------------|-----------------------|
| 48       | 2037 101  | Zündkerze                    | 29010 015             |
| 49       | 2030 203  | Schraube (8 Stck.)           | 29180 063             |
| 50       | 2085 301  | Zündkerzenstecker            | 15950 001             |
| 51A      | 2026 319  | Ventilgehäusedeckel          | 21660 010             |
| 52       | 1032 306  | Deckeldichtung (2Stck.)      | 29630 004             |
| 55       | 2031 201  | Schraube (2 Stck.)           | 29190 169             |
| 56A      | 2031 100  | Entlüfter kpl.               | 16190 008             |
| 57A      | 1038 301  | Lüftereinsatz                | 27140 001             |
| 61       | 2039 100  | Ansaugkrümmer                | 28510 038             |
| 62       | 2085 204  | Schraube (2Stck.)            | 29190 171             |
| 63       | 2027 406  | Dichtung                     | 29630 101             |
| 64       | 2037 103  | Stellschraube kpl. mit Feder | 16630 023             |
| 65       | 2085 310  | Schraube                     | 29190 186             |
| 68       | 2026 204  | Schutz für Simmering         | 29590 022             |
| 69       | 2087 403  | Drosselgestänge              | 27250 040             |
| 70       | 2085 215  | Reglergestänge               | 27250 039             |
| 71       | 2031 120  | Reglerfeder                  | 27920 161             |
| 72       | 2030 200  | Schraube (2 Stck.)           | 29190 152             |
| 73       | 2037 063  | Auspuff                      | 21520 150             |
| 74       | 2025 209  | Sicherungsblech              | 27530 005             |
| 77       | 2085 310  | Schraube                     | 29190 186             |
| 80       | 2030 303  | Kurzschlusskabel             | 16380 001             |
| 81       | 1037 400  | Dichtung                     | 29630 013             |
| 82       | 2085 403  | Mutter (2 Stck.)             | 29210 013             |
| 83       | 2031 202  | Schraube (2 Stck.)           | 29190 219             |
| 84       | 2039 101  | Schraube (2 Stck.)           | 29190 292             |
| 86       | 2039 300  | Filterdeckel                 | 23430 074             |
| 87       | 2039 301  | Luftfilter (Papier)          | 23410 051             |
| 88       | 2039 302  | Filtergehäuse                | 23420 060             |
| 89A      | 2037 303  | Filtergehäuse Dichtung       | 29630 117             |
| 92       | 2085 404  | Schraube                     | 29190 174             |
| 93       | 1038 402  | Klammer                      | 29490 004             |
| 96       | 2031 402  | Bedienungselement (inkl.-64) | 17410 086             |

C27

**Centura 50 DX**

| Bild-Nr. | Best.-Nr. | Bezeichnung   | Best.-Nr.<br>Tecumseh |
|----------|-----------|---|-----------------------|
| 98       | 2039 303  | Lüftergehäuse                                       | 14320 128             |
| 99       | 1032 315  | Schraube (4 Stck.)                                  | 29190 038             |
| 101A     | 2039 305  | Benzintank (inkl.-102)                              | 16210 037             |
| 102      | 2085 500  | Tankdeckel  | 13350 003             |
| 103      | 2030 204  | Schraube (2 Stck.)                                  | 29190 090             |
| 104      | 2030 501  | Halter für Benzinschlauch (2 Stck.)                 | 29490 031             |
| 105      | 2026 500  | Benzinschlauch                                      | 16270 001             |
| 106      | 2026 606  | Unterlagscheibe                                     | 29510 050             |
| 107      | 2026 607  | Mutter  | 29210 020             |
| 109      | 2037 106  | Zwischenring  | 24350 113             |
| 110      | 2085 613  | Starter Schale                                      | 24220 015             |
| 112      | 2085 614  | Schraube (3Stck.)                                   | 29190 180             |
| 113      | 2039 104  | Starter (inkl.-114)                                 | 14210 076             |
| 114      | 2030 601  | Startergriff  | 24230 004             |
| 134      | 2038 110  | Öleinfüllrohr kompl.<br>(inkl.-135,136,137,138,139) | 16480 014             |
| 135      | 2038 111  | Ölmesstab   | 19320 017             |
| 136      | 2085 206  | Dichtung Ölmesstab                                  | 29610 037             |
| 137      | 2038 112  | Öleinfüllrohr                                       | 29140 023             |
| 138      | 2027 208  | O`Ring  | 29610 032             |
| 139      | 2026 212  | Schraube  | 29190 091             |
| 140      | 2039 015  | Vergaser  | 23099 006             |
| 142      | 2030 201  | Schwungradkeil                                      | 29410 012             |
| 150      | 2029 303  | Schwungrad  | 24110 036             |
| 151      | 2085 304  | Distanzstück  | 29490 055             |
| 152      | 2030 055  | Zündspule (inkl.-50)                                | 14160 072             |
| 165      | 2031 058  | Dichtungssatz                                       | 16610 031             |
| 214      | 2037 107  | Berührungsschutz                                    | 14330 033             |
| 215      | 2031 207  | Selbstschneidende Schraube (3 Stck.)                | 29190 221             |
| 230      | 2031 124  | Bremse kompl. (inkl.-235)                           | 14500 009             |
| 235      | 2031 125  | Kurzschlußkontakt kpl.                              | 19080 003             |
| 236      | 2037 108  | Schraube (2 Stck.)                                  | 29190 310             |

english: see next page

C28

**Centura 50 DX**

| Ref. No. | Part No. | description                                | Part No.<br>Tecumseh |
|----------|----------|--|----------------------|
| 1        | 2039 065 | Cylinder Assy.                             | 16010 072            |
| 2        | 2031 106 | Dowel Pin (2 pieces)                       | 29410 001            |
| 4        | 1005 202 | Oil Seal                                   | 29610 017            |
| 5        | 1038 057 | Intake Valve (inkl.-9,10)(Std)             | 16130 001            |
| 6        | 2024 059 | Exhaust Valve (inkl.-9,10)(Std)            | 16140 009            |
| 7        | 2031 215 | Intake Valve Seal                          | 19610 001            |
| 9        | 2031 113 | Valve Spring (2 pieces)                    | 27910 003            |
| 10       | 1005 209 | Lower Valve Spring Keeper (2 pieces)       | 22470 006            |
| 11       | 2085 200 | Crankshaft                                 | 16070 105            |
| 12       | 2025 208 | Thrust Washer                              | 29520 006            |
| 14       | 2037 061 | Piston & Pin (incl.-16)(Std 66.60 mm Bore) | 16090 029            |
| 15       | 2037 062 | Ringset (Std66.60 mm Bore)                 | 16100 018            |
| 16       | 1032 103 | Piston Pin Retainer                        | 29450 004            |
| 17       | 2028 202 | Ens. Pielle (inc.-18)                      | 16110 010            |
| 18       | 2036 201 | Screw (2 pieces)                           | 29190 164            |
| 21       | 2031 114 | Valve Lifter (2 pieces)                    | 22440 001            |
| 22       | 2037 100 | Camshaft                                   | 22410 073            |
| 23       | 2026 206 | Oil Pump Assy.                             | 16160 004            |
| 24       | 1032 223 | Flange Assy. Gasket                        | 29630 001            |
| 25       | 2027 201 | Flange Assy. (inc.-26,28,32)               | 16030 013            |
| 26       | 1005 217 | Oil Seal                                   | 29610 018            |
| 28       | 2030 209 | Oil Drain Plug                             | 29320 035            |
| 29       | 1038 209 | Screw (7 pieces)                           | 29190 075            |
| 32       | 1032 225 | Govenor Shaft                              | 22720 001            |
| 33       | 1032 230 | Govenor Gear                               | 16170 001            |
| 34       | 1032 231 | Govenor Gear Retainer                      | 29450 005            |
| 35       | 1032 232 | Govenor Spule                              | 22740 001            |
| 36       | 2026 205 | Washer                                     | 29510 015            |
| 38       | 2026 208 | Govenor Rod                                | 22750 009            |
| 39       | 1032 236 | Washer                                     | 29510 029            |
| 41       | 2031 117 | Govenor Lever Clamp                        | 16500 009            |
| 42       | 2027 206 | Govenor Lever                              | 27240 108            |
| 43       | 2027 305 | Screw (2 pieces)                           | 29190 168            |
| 46       | 1005 106 | Cylinder Head Gasket                       | 29620 016            |
| 47       | 2028 100 | Cylinder Head                              | 21210 020            |
| 48       | 2037 101 | Spark Plug                                 | 29010 015            |

D 2

**Centura 50 DX**

| Ref. No. | Part No. | description        | Part No.<br>Tecumseh |
|----------|----------|--------------------|----------------------|
| 49       | 2030 203 | Screw (8 pieces)   | 29180 063            |
| 50       | 2085 301 | Spark Plug Cover   | 15950 001            |
| 51A      | 2026 319 | Valve Cover        | 21660 010            |
| 52       | 1032 306 | Valve Cover Gasket | 29630 004            |
| 55       | 2031 201 | Screw (2 pieces)   | 29190 169            |
| 56A      | 2031 100 | Breather Assy.     | 16190 008            |
| 57A      | 1038 301 | Breather Element   | 27140 001            |
| 61       | 2039 100 | Intake Pipe        | 28510 038            |
| 62       | 2085 204 | Screw (2 pieces)   | 29190 171            |
| 63       | 2027 406 | Intake Pipe Gasket | 29630 101            |
| 64       | 2037 103 | Control screw Set  | 16630 023            |
| 65       | 2085 310 | Screw (2 pieces)   | 29190 186            |
| 68       | 2026 204 | Oil Seal Cover     | 29590 022            |
| 69       | 2087 403 | Throttle Link      | 27250 040            |
| 70       | 2085 215 | Governor Link      | 27250 039            |
| 71       | 2031 120 | Governor Spring    | 27920 161            |
| 72       | 2030 200 | Screw (2 pieces)   | 29190 152            |
| 73       | 2037 063 | Muffler            | 21520 150            |
| 74       | 2025 209 | Lock Plate         | 27530 005            |
| 77       | 2085 310 | Screw (2 pieces)   | 29190 186            |
| 80       | 2030 303 | Ground Wire        | 16380 001            |
| 81       | 1037 400 | Carburettor Gasket | 29630 013            |
| 82       | 2085 403 | Nut (2 pieces)     | 29210 013            |
| 83       | 2031 202 | Screw (2 pieces)   | 29190 219            |
| 84       | 2039 101 | Screw (2 pieces)   | 29190 292            |
| 86       | 2039 300 | Air Filter Cover   | 23430 074            |
| 87       | 2039 301 | Air Cleaner Filter | 23410 051            |
| 88       | 2039 302 | Air Filter Body    | 23420 060            |
| 89A      | 2037 303 | Filter Base Gasket | 29630 117            |
| 92       | 2085 404 | Screw              | 29190 174            |

D 3

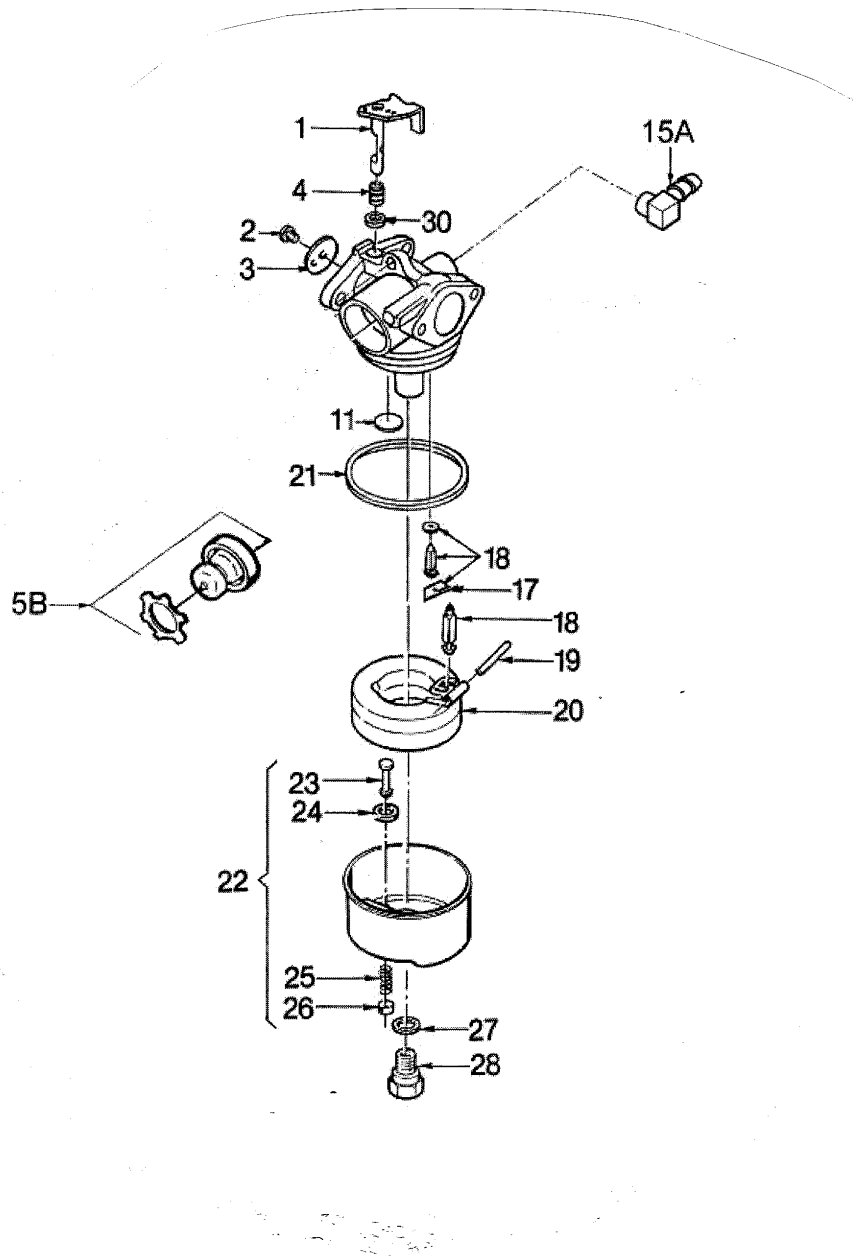
**Centura 50 DX**

| Ref. No. | Part No. | description                                    | Part No.<br>Tecumseh |
|----------|----------|--|----------------------|
| 93       | 1038 402 | Conduit Clip                                   | 29490 004            |
| 96       | 2031 402 | Remote Speed Control (inc. -64)                | 17410 086            |
| 98       | 2039 303 | Blower Housing                                 | 14320 128            |
| 99       | 1032 315 | Screw (4 pieces)                               | 29190 038            |
| 101A     | 2039 305 | Fuel Tank (inc. -102)                          | 16210 037            |
| 102      | 2085 500 | Fuel Filler Cap                                | 13350 003            |
| 103      | 2030 204 | Screw (2 pieces)                               | 29190 090            |
| 104      | 2030 501 | Fuel Line Clamp                                | 29490 031            |
| 105      | 2026 500 | Fule Line                                      | 16270 001            |
| 106      | 2026 606 | Belleville Washer                              | 29510 050            |
| 107      | 2026 607 | Nut  | 29210 020            |
| 109      | 2037 106 | Starter Coupling                               | 24350 113            |
| 110      | 2085 613 | Starter Cup                                    | 24220 015            |
| 112      | 2085 614 | Screw (3 pieces)                               | 29190 180            |
| 113      | 2039 104 | Rewind Starter (inc.-114)                      | 14210 076            |
| 114      | 2030 601 | Starter handle                                 | 24230 004            |
| 134      | 2038 110 | Oil Filler Assy.<br>(inc.-135,136,137,138,139) | 16480 014            |
| 135      | 2038 111 | Oil Dipstick                                   | 19320 017            |
| 136      | 2085 206 | Oil Dipstick Gasket                            | 29610 037            |
| 137      | 2038 112 | Oil Filler Tube                                | 29140 023            |
| 138      | 2027 208 | O`Ring   | 29610 032            |
| 139      | 2026 212 | Screw  | 29190 091            |
| 140      | 2039 015 | Carburettor                                    | 23099 006            |
| 142      | 2030 201 | Flywheel Key                                   | 29410 012            |
| 150      | 2029 303 | Flywheel (Std)                                 | 24110 036            |
| 151      | 2085 304 | Flywheel Key Spacer                            | 29490 055            |
| 152      | 2030 055 | Solid State (inc.-50)                          | 14160 072            |
| 165      | 2031 058 | Gasket Set                                     | 16610 031            |
| 214      | 2037 107 | Muffle Guard                                   | 14330 033            |
| 215      | 2031 207 | Self-thearding Screw                           | 29190 221            |
| 230      | 2031 124 | Brake Assy. (inc.-235)                         | 14500 009            |
| 235      | 2031 125 | Terminal Assy.                                 | 19080 003            |
| 236      | 2037 108 | Screw (2 pieces)                               | 29190 310            |

D 4



VERGASER(Primer-System)



D 5

**Centura 50 DX**

| <b>Bild-Nr.</b> | <b>Best.-Nr.</b> | <b>Bezeichnung</b>                            | <b>Best.-Nr.<br/>Tecumseh</b> |
|-----------------|------------------|---|-------------------------------|
| 1               | 2087 450         | Drosselklappenschaft kpl.                     | 13200 045                     |
| 2               | 2087 452         | Drosselklappenschraube M4                     | 29190 215                     |
| 3               | 2037 138         | Drosselklappe                                 | 23210 013                     |
| 4               | 2045 107         | Rückholfeder                                  | 27920 180                     |
| 5B              | 2034 020         | Primer  | 16630 035                     |
| 11              | 2087 454         | Blindstopfen                                  | 29640 019                     |
| 15A             | 2087 463         | Anschlussstück                                | 27110 022                     |
| 17              | 2087 456         | Halter für Schwimbernadel                     | 29490 064                     |
| 18              | 2087 455         | Schwimbernadel kpl. (inkl.-17)                | 16630 021                     |
| 19              | 2087 458         | Schwimmerschaft                               | 27460 030                     |
| 20              | 2087 457         | Schwimmer                                     | 23960 019                     |
| 21              | 2087 462         | Dichtung                                      | 29630 121                     |
| 22              | 2034 307         | Schwimmergehäuse kpl.<br>(inkl. -23,24,25,26) | 13950 014                     |
| 23              | 1032 451         | Stift   | 23950 004                     |
| 24              | 1032 449         | Dichtung                                      | 29630 075                     |
| 25              | 1032 447         | Feder   | 27920 078                     |
| 26              | 1032 446         | Halter  | 23950 002                     |
| 27              | 2034 142         | Dichtung                                      | 29630 152                     |
| 28              | 2038 108         | Hauptdüse                                     | 19320 039                     |
| 30              | 1038 414         | Dichtring                                     | 24180 005                     |
| 31              | 2031 167         | O`Ring (2 Stck)                               | 29610 069                     |
| 32              | 2045 016         | Reparatursatz                                 | 16630 040                     |

english: see next page

D 6

**Centura 50 DX**

| Ref. No. | Part No. | description                             | Part No.<br>Tecumseh |
|----------|----------|---|----------------------|
| 1        | 2087 450 | Throttle Shaft & Lever Assy.            | 13200 045            |
| 2        | 2087 452 | Throttle Shutter Screw 4-40             | 29190 215            |
| 3        | 2037 138 | Throttle Shutter                        | 23210 013            |
| 4        | 2045 107 | Throttle Return Spring                  | 27920 180            |
| 5B       | 2034 020 | Primer Bulb & Retainer                  | 16630 035            |
| 11       | 2087 454 | Welch Plug                              | 29640 019            |
| 15A      | 2087 463 | Fuel Fitting                            | 27110 022            |
| 17       | 2087 456 | Fuel Needle Clip                        | 29490 064            |
| 18       | 2087 455 | Fuel Needle Assy.(inc.-17)              | 16630 021            |
| 19       | 2087 458 | Float Shaft                             | 27460 030            |
| 20       | 2087 457 | Float                                   | 23960 019            |
| 21       | 2087 462 | Bowl Gasket                             | 29630 121            |
| 22       | 2034 307 | Float Bowl Assy.<br>(inkl.-23,24,25,26) | 13950 014            |
| 23       | 1032 451 | Bowl Drain Stern                        | 23950 004            |
| 24       | 1032 449 | Bowl Drain Gasket                       | 29630 075            |
| 25       | 1032 447 | Bowl Drain Spring                       | 27920 078            |
| 26       | 1032 446 | Bowl Drain Retainer                     | 23950 002            |
| 27       | 2034 142 | Bowl Nut Gasket                         | 29630 152            |
| 28       | 2038 108 | High Speed Bowl Nut                     | 19320 039            |
| 30       | 1038 414 | Dust Seal                               | 24180 005            |
| 31       | 2031 167 | O`Ring (2 Pieces)                       | 29610 069            |
| 32       | 2045 016 | Repair Kit                              | 16630 040            |

D 7