

2.42 E Serie E

AUSSTATTUNG ELEKTROMÄHER

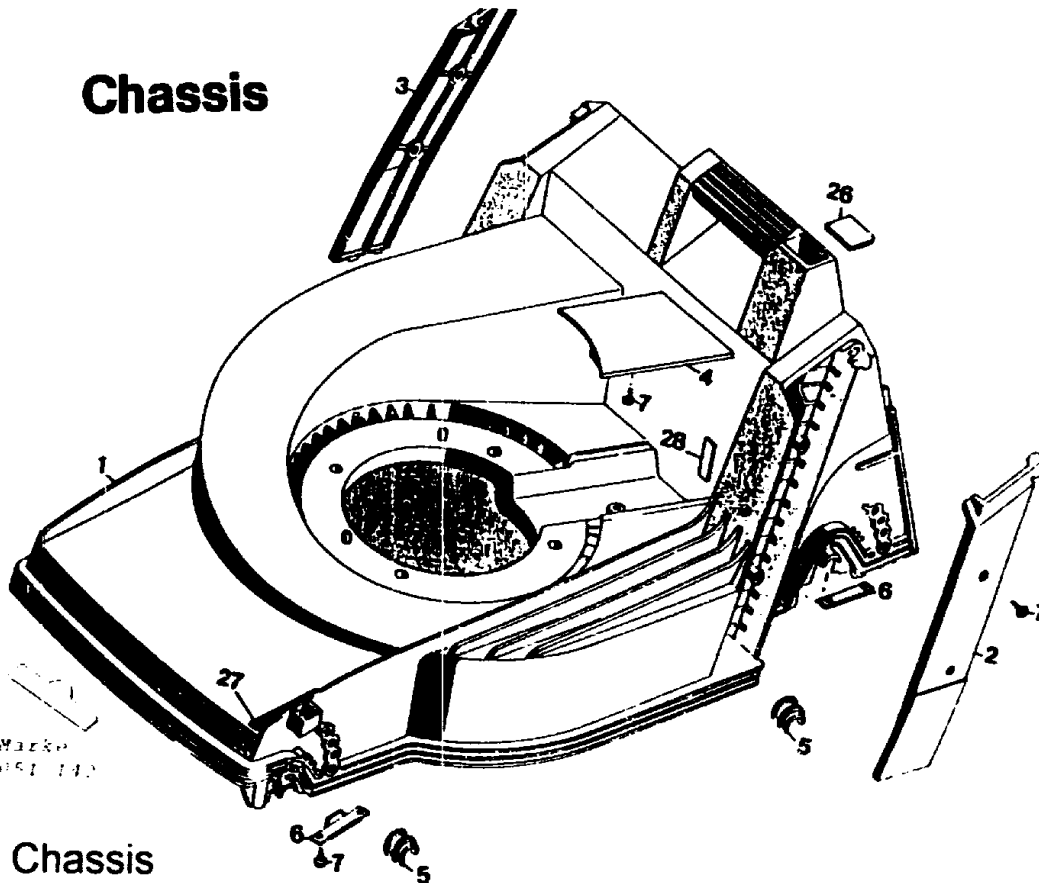
Typ / Kurzbez	WOLF 2 42 E	[2 42 E]
Ausführung für	D. A. B. I. NL	CH
Geräte-Nummer	4960 080	4960 083
Schnittbreite	40 cm	
Abmessungen		
Gewicht	ca 23 kg	
Lautstärke dB(A)	91 dB(A)	
Ø Rad vorne/ hinten	17 cm 20 cm	
Ausführung Rader	PP/Gleitlager	
Höhenverstellung	Achsverstellung 4-fach	
Schnitthöhe (cm)	30 - 70	
Antrieb ja/nein	nein	
Fahrgeschwindigkeit	-	
Motor - Hersteller	Hanning	
Motor - Modell		
Motor - Nummer WOLF	1142 050	
Motor Nummer Hersteller		
Leistung (kW/DIN PS)	1 100 Watt	
Bremse	5/3 sek	
Griffgestänge	gelb/rot Flugelmuttern einfach Klappmech	
Fangkorb	Korb Art -Nr 4688 050	
Schalter kpl	Einhandschalter	
Kabelführung	Einfach	
Besonderheiten	gelbe Heckklappe	

Achtung: Instandsetzungen an Elektrogeräten dürfen nur von entsprechenden Fachkräften durchgeführt werden!

Die Isolationswiderstandsmessung/Schutzleiterprüfung gemäß DIN/VDE 0701 Teil 2 ist **nach jeder Reparatur** vorzunehmen

B23

Chassis



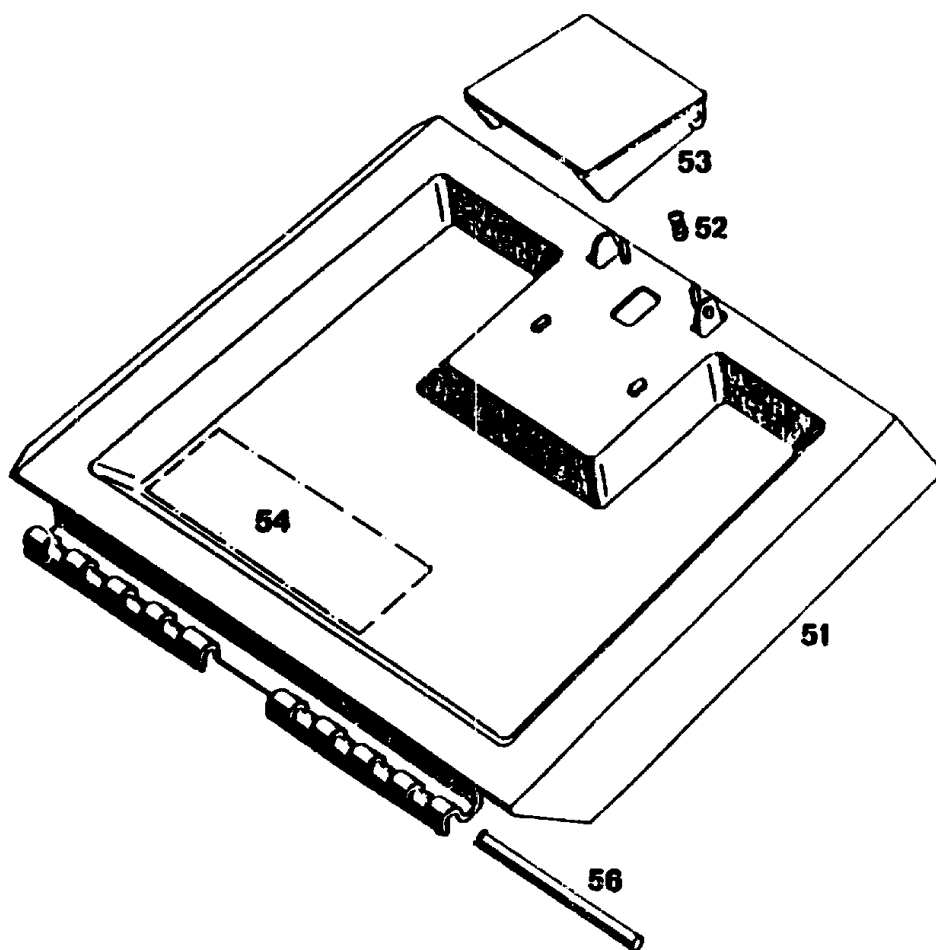
Chassis

Bild-Nr.	Best.-Nr.	Bezeichnung
1	4740 360	Chassis
2	4740 321	Abdeckung links
3	4740 322	Abdeckung rechts
4	4740 324	Keilriemenabdeckung
5	6340 310	Lagerschale
6	4740 511	Stützblech
7	0012 889	Schraube
26	4760 301	Verschlussdeckel
27	4760 302	Verschlussdeckel
28	4760 303	Verschlussdeckel
----	4940 062	Beutel mit Zubehör

Achtung:

Geänderte Anschraubmomente der Befestigungsschrauben bei 42er Keltan Chassis
siehe Tabelle in den technischen Daten Film 2/94 Zeile A

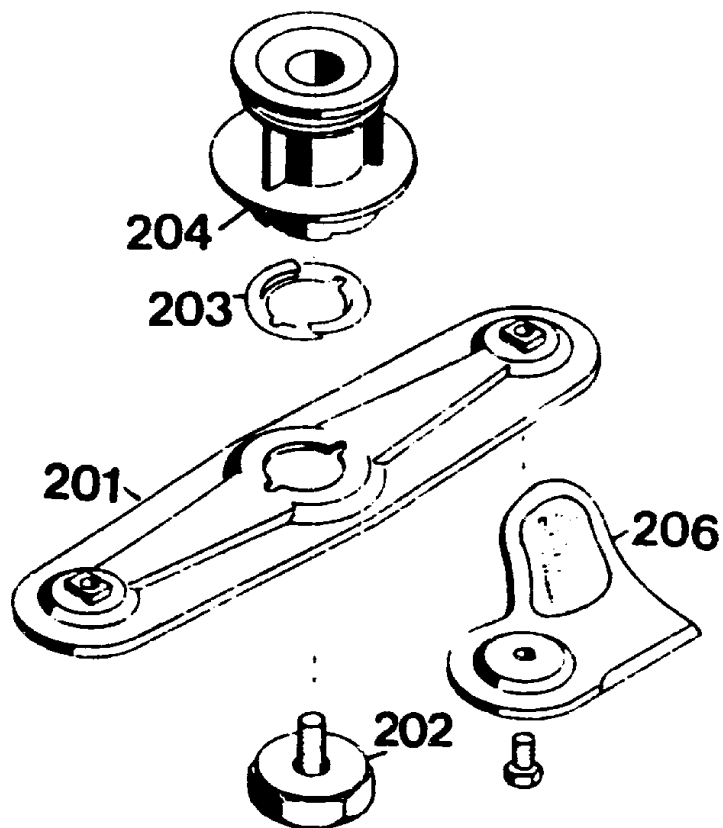
B24



Heckklappe

Bild-Nr.	Best.-Nr.	Bezeichnung
51	4960 090	Schutzklappe mit Bild Nr. 52, 53
52	4191 206	Feder
53	4330 102	Griff
54	0051 064	Etikett "Achtung Gefahr"
56	4740 208	Rundstab

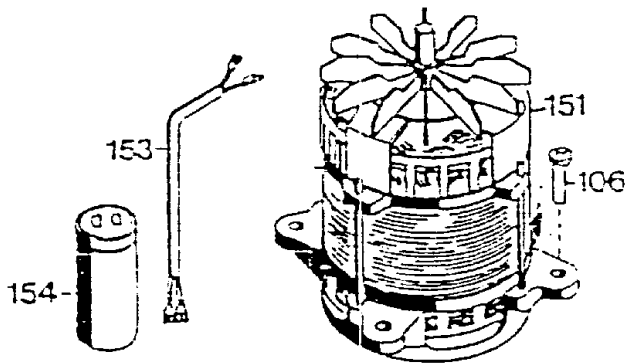
B25



Messerbalken mit Befestigungsteilen

Bild-Nr.	Best.-Nr.	Bezeichnung
201	4740 066	Messerbalken
202	4315 017	Isolierschraube
203	4325 401	Mitnehmerfeder
204	4940 010	Kupplungsscheibe
206	6340 078	Ersatzmesser VI 42/52

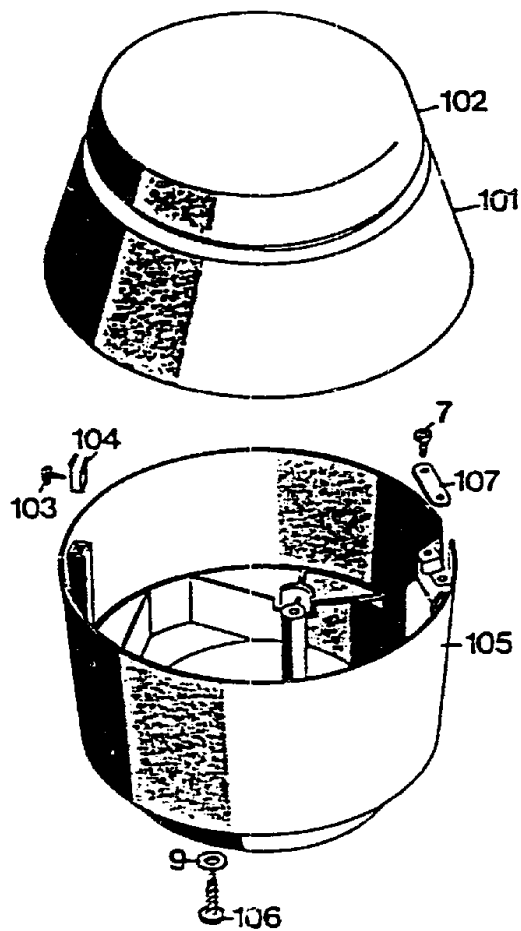
B26



Motor

Bild-Nr.	Best.-Nr.	Bezeichnung	
106	0015 663	Schraube B 6,3 x 38 DIN 7981	—
151	1142 050	Motor	
----	1140 100	Lagerschild unten	
----	1140 110	Lagerschild oben	
-	1142 150	Lüfter	-
----	1142 155	Sperrscheibe	
----	1142 157	Bremsfeder	
----	1142 158	Bremsglocke	
153	4305 013	Verbindungskabel	≡
154	1117 040	Kondensator 16 mF	≡

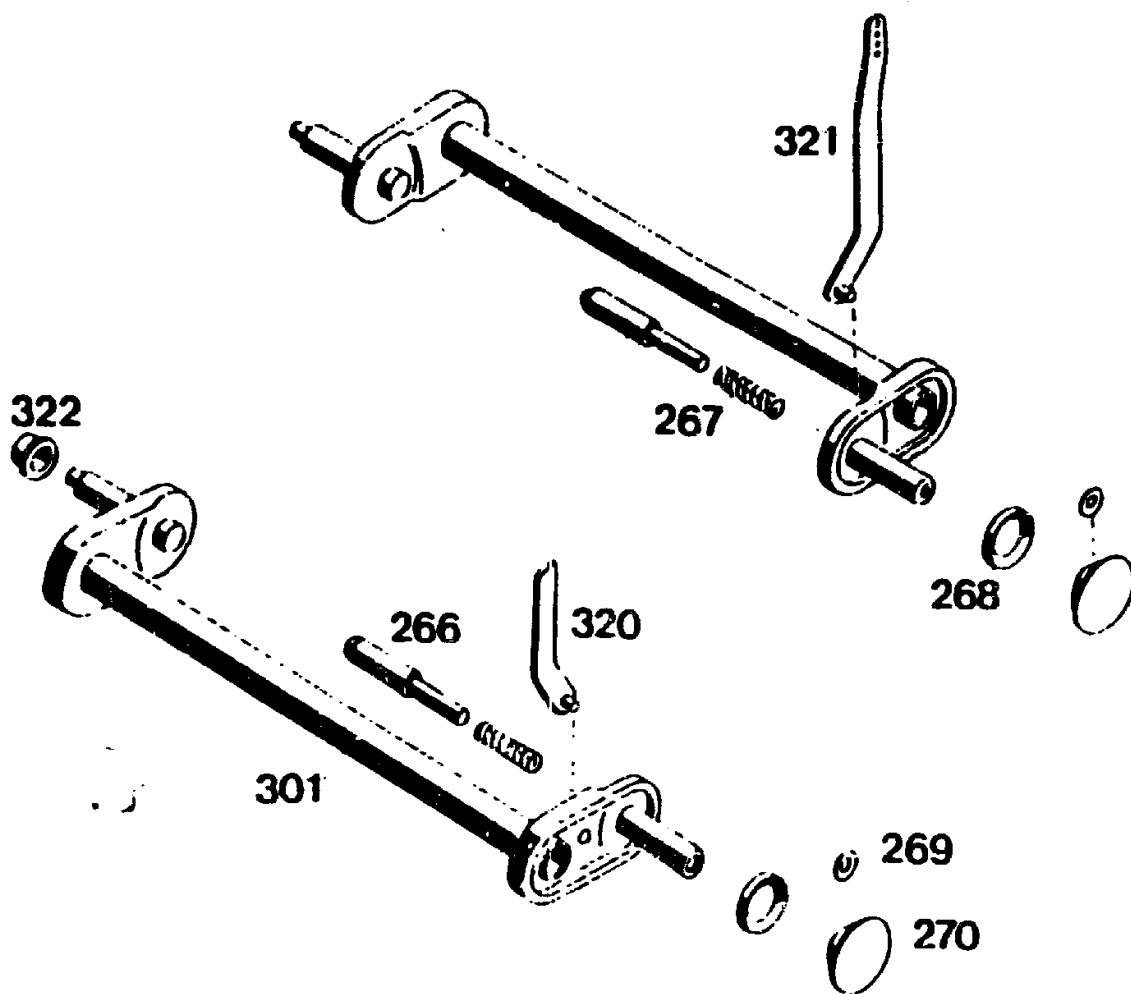
B27



Isolerring / Abdeckhaube

Bild-Nr.	Best.-Nr.	Bezeichnung
7	0012 889	Schraube
9	0017 111	Scheibe 8,4 / 27 x 3
101	4940 052	Abdeckhaube mit Bild Nr. 102
102	4341 304	Deckel
103	0015 684	Schraube BZ 4,2 x 13 DIN 7981
104	4380 206	Klammer
105	4940 300	Isolerring
106	0015 663	Schraube B 6,3 x 38 DIN 7981
107	4557 208	Schelle

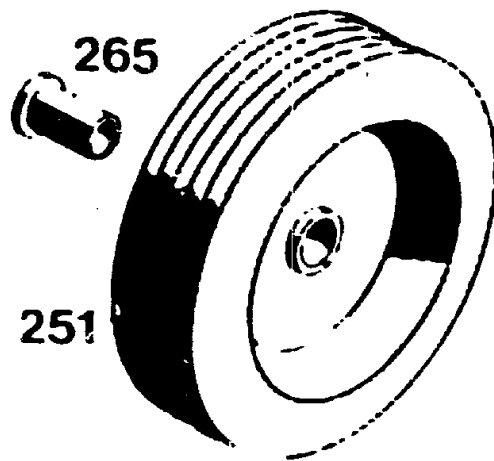
B28



Achse / Höhenverstellung

Bild-Nr.	Best.-Nr.	Bezeichnung
266	4760 502	Bolzen
267	4331 217	Druckfeder
268	0020 698	Wellensicherung Ø 12
269	0020 695	Wellensicherung Ø 4,8
270	4325 503	Rastknopf
301	4760 030	Achse
---	4760 063	Vorderachse kpl. mit Rädern
---	4760 064	Hinterachse kpl. mit Rädern
320	4760 504	Höhenanzeige vorne
321	4760 505	Höhenanzeige hinten
322	5208 502	Achskappe

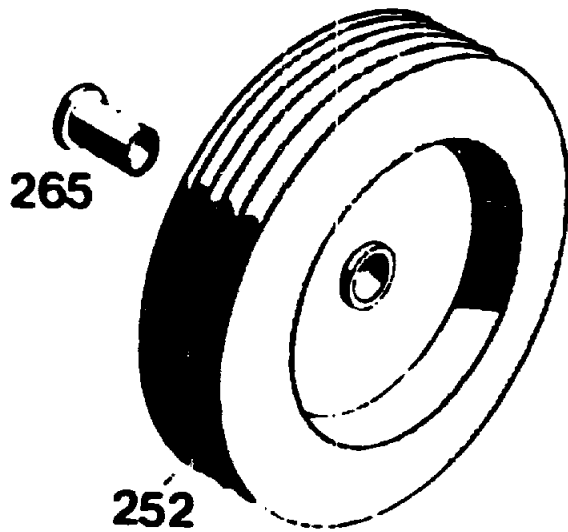
C 2



Vorderrad Ø 170 mm -Gleitlager-

Bild-Nr.	Best.-Nr.	Bezeichnung
251	4935 057	Laufrad
265	4930 502	Buchse

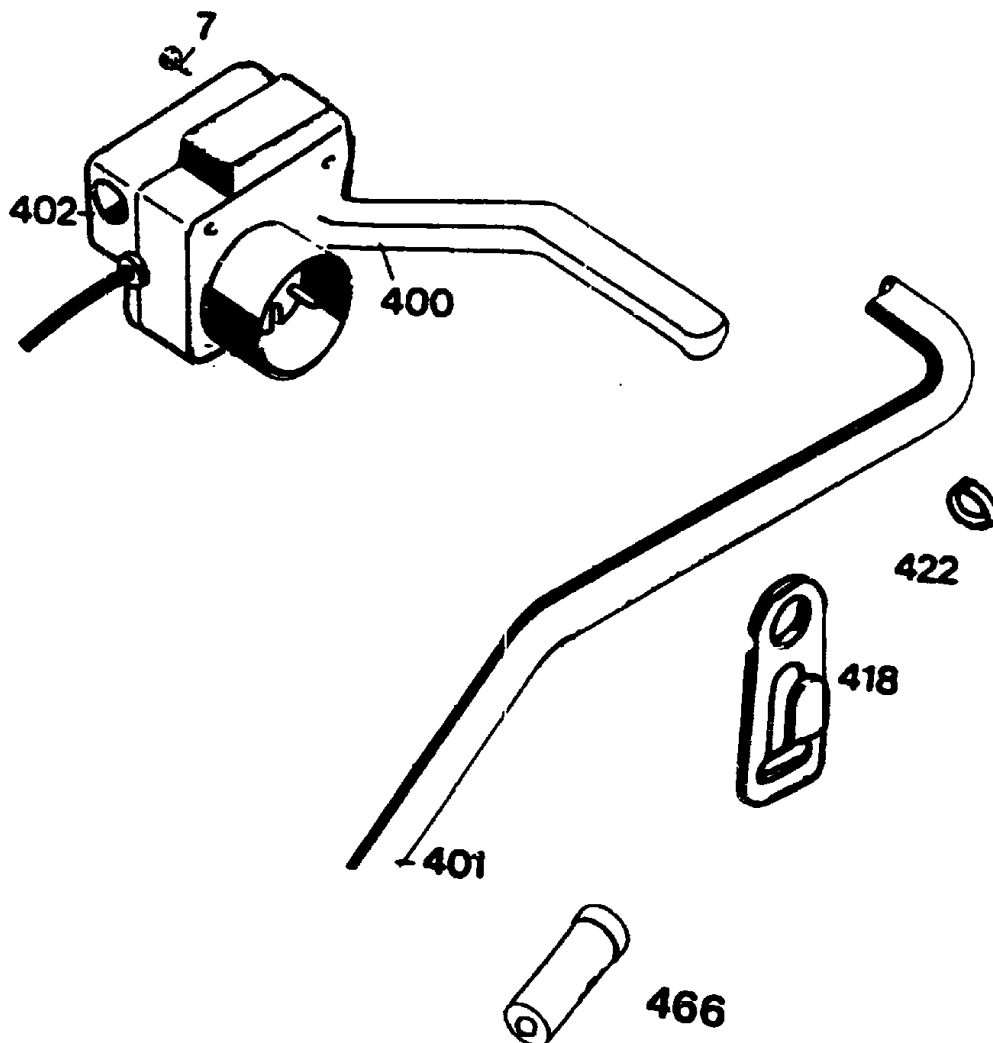
C 3



Hinterrad Ø 200 mm -Gleitlager-

Bild-Nr.	Best.-Nr.	Bezeichnung
252	4960 056	Laufrad
265	4930 502	Buchse

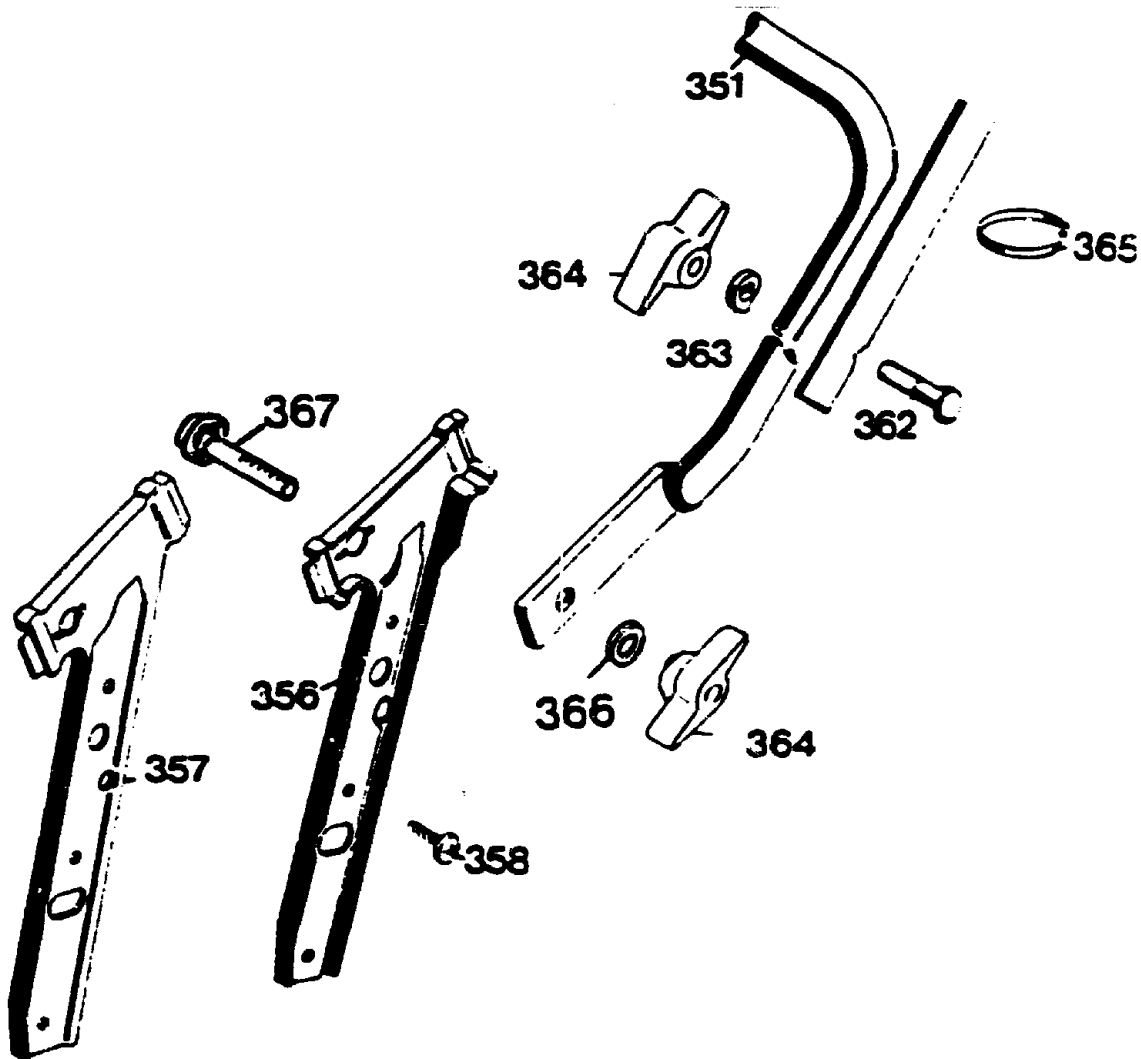
C 4



Griffoberteil

Bild-Nr.	Best.-Nr.	Bezeichnung
7	0012 889	Schraube
400	4960 100	Einhandgriff
401	4960 025	Griffoberteil
402	4920 040	Schalter
418	6840 223	Zugentlastung
422	7115 224	Gummiring
466	6360 125	Verschlusskappe

C 5



Griffunterteil

Bild-Nr.	Best.-Nr.	Bezeichnung
351	4760 120	Griffunterteil
356	4760 103	Griffhalter links
357	4760 104	Griffhalter rechts
358	0015 659	Schraube B 6.3 x 19 DIN 7981
362	0013 525	Schraube
363	0017 275	Hohlscheibe
364	0016 715	Rändelmutter / Flügelmutter
365	4330 228	Bowdenzugbefestiger
366	0017 484	Scheibe 8,4 DIN 7349
367	4760 102	Sicherungsschraube M 8

C 6