

UV 32 E Serie A / UV 32 E Series A

Ausstattung Vertikutierer / Equipment Scarifier

| | |
|--------------------------------------|---|
| Typ / Kurzbez. / order code | Elektro-Vertikutierer UV 32 E / electro-scarifier |
| Ausführung für / version for | Austria |
| Geräte - Nr. / article number | 3585006 |
| Schnittbreite / cutting width | 30 cm |
| Chassismaterial / Chassis | ABS |
| Gewicht / weight | 23 kg |
| Lautstärke / noise level | 80dB (A) |
| Ø Rad vorne/ Ø wheel in the front/ | 20 cm / Ø diameter |
| Ø Rad hinten / Ø wheel at the back/ | 20 cm / Ø diameter |
| Ausführung Räder / version wheels | PVC, Kugellager / PVC, ball bearing |
| Höhenverstellung / height adjustment | zentral / central |
| Schnitthöhe (cm) / cutting height | stufenlos / continuously adjustable |
| Antrieb ja/nein / drive yes /no | nein / no |
| Motor - Hersteller / motor producer | Hanning |
| Motor - Nr. WOLF / motor -number | 1103053 |
| Leistung / power | 1.500 Watt |
| Kondensator / condensor | 20 µF |
| Griffgestänge / handlebar | Klappgriff / folding handlebar |
| Fangkorb / collector box | 57L, Art.-Nr. 4665000 / part-no. 4665000 |
| Schalter / switch | Bügelschalter / bow-type switch |
| Besonderheiten / special features | Leitblech, Schnorchel / guiding plate, snorkel |

Achtung: Instandsetzungen an Elektrogeräten dürfen nur von entsprechenden Fachkräften durchgeführt werden !

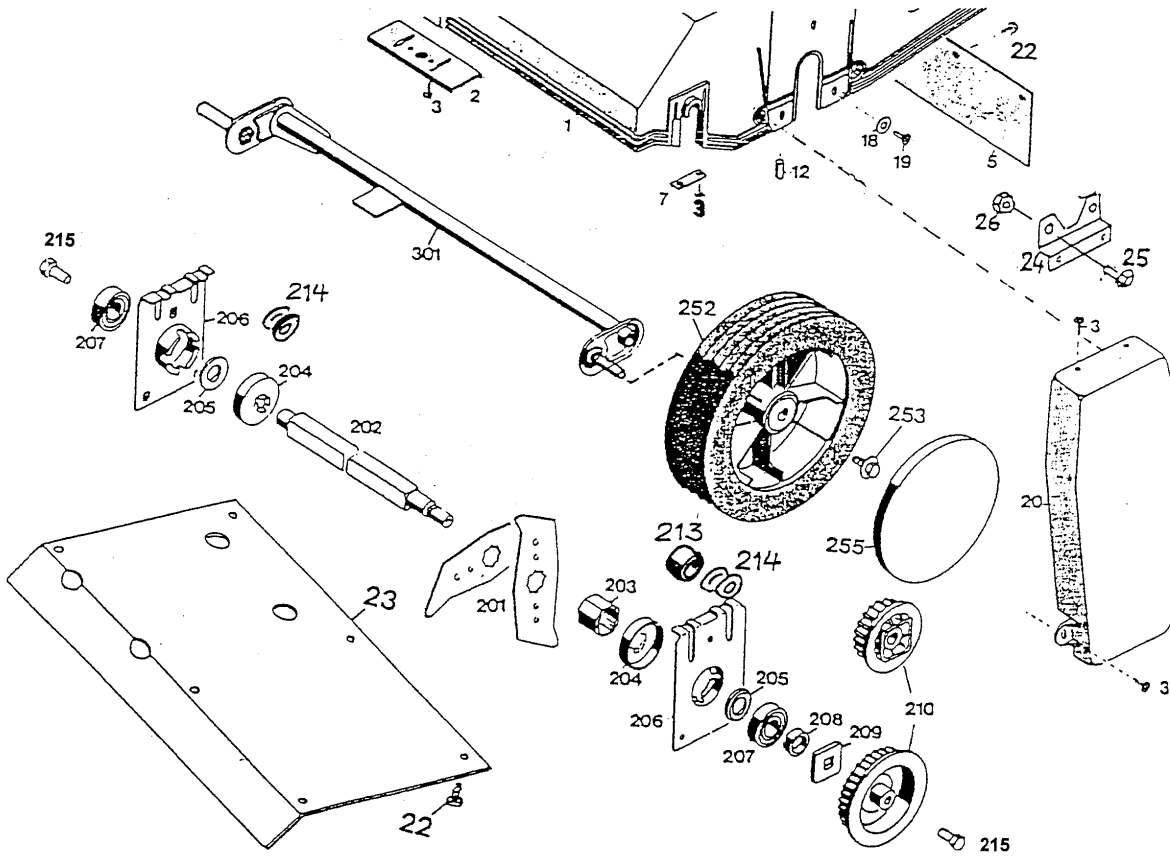
Die Isolationswiderstandsmessung / Schutzleiterprüfung gemäß DIN/VDE 0701 Teil 2 ist **nach jeder Reparatur** vorzunehmen.

Attention: Repairs on electrical appliances have to be led through only by competent specialists !

The measurement of the insulating resistance / protective conductor examination accordin to DIN/VDE 0701 part 2 has to be carried **out after each repair!**

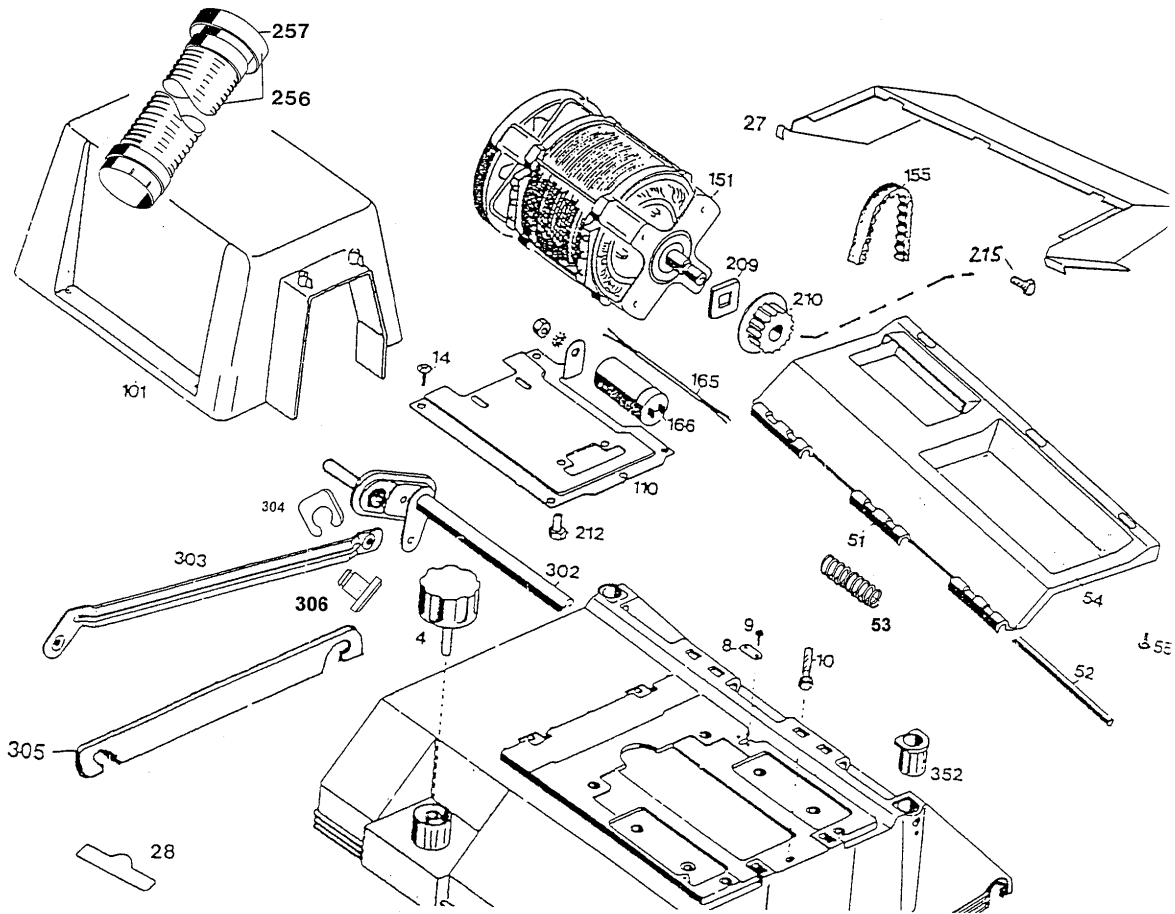
A 3

Gerät / Model UV 32 E



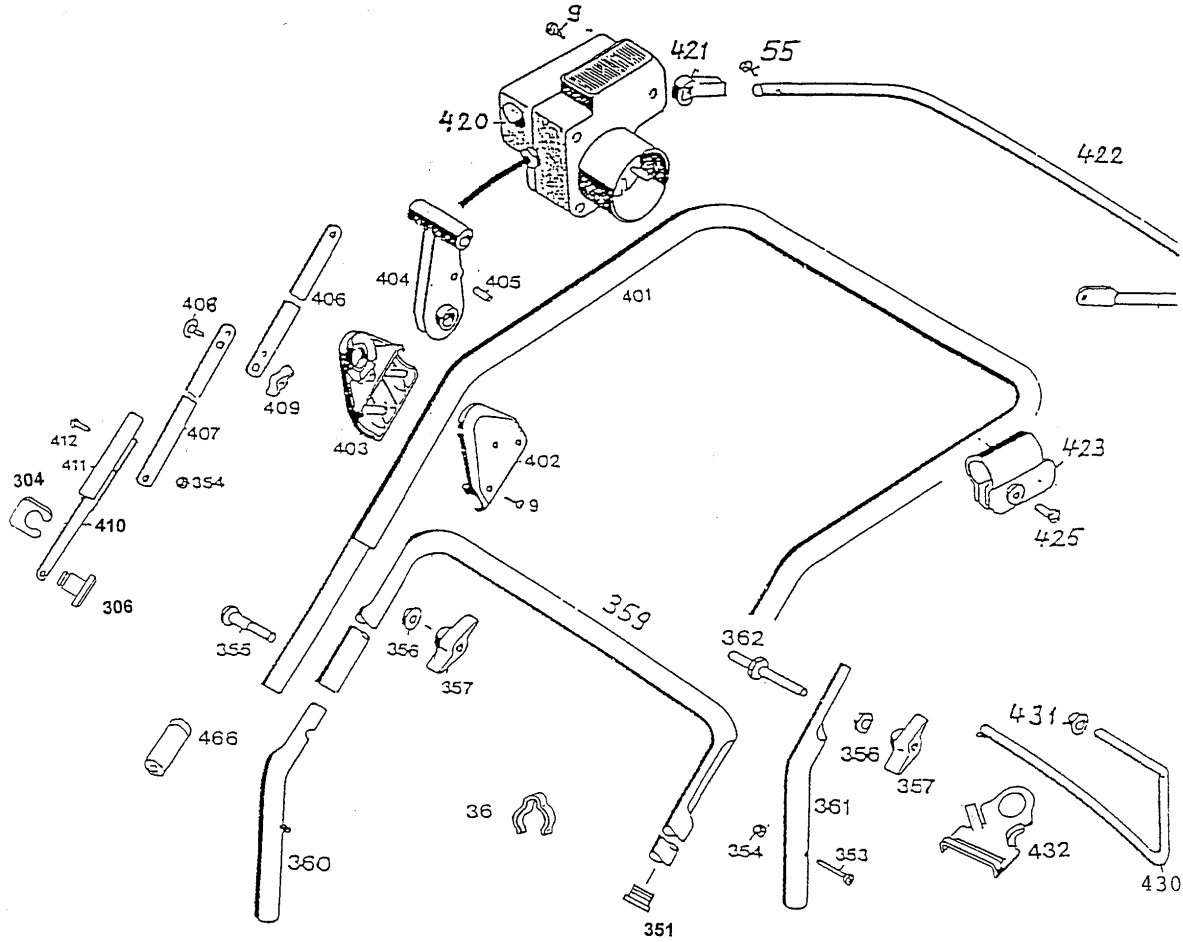
A 4

Gerät / Model UV 32 E



A 5

Gerät / Model UV 32 E



A 6

UV 32 E Serie A / UV 32 E Series A

| Bild-Nr. / Ref. No. | Best.-Nr. / Part No. | Bezeichnung | description |
|--------------------------------|---------------------------------|-------------------------------|---------------------|
| 1 | 3568 320 | Chassis | chassis |
| 2 | 3568 010 | Verstärkungsblech | reinforcing |
| 3 | 0012 632 | PT-Schraube KA 50x14 | screw KA 50x14 |
| 4 | 3568 011 | Handrad | handwheel |
| 5 | 3568 206 | Gummiplatte | cover |
| 6 | 0012 880 | PT-Schraube | screw |
| 7 | 3568 505 | Achsschelle | clip |
| 8 | 4557 208 | Schelle | clamp |
| 9 | 0012 625 | Schraube | screw |
| 10 | 3586 016 | Einstellstift mit Stoppm. | nut |
| 12 | 3568 209 | Isolator | insulator |
| 14 | 0012 890 | PT-Schraube KA 60x18 | screw KA 60x18 |
| 18 | 0017 289 | Scheibe A 6,4 | washer A 6,4 |
| 19 | 0012 874 | Linsenschraube M 6x10 | screw M 6x10 |
| 20 | 3568 303 | Riemenabdeckung | cover |
| 22 | 0012 880 | PT-Schraube KA 50x10 | screw KA 50x10 |
| 23 | 3568 112 | Schutzblech | guard panel |
| 24 | 3568 113 | Konsole | console |
| 25 | 0010 893 | Spiralschraube M 6x12 | screw M 6x12 |
| 26 | 0016 353 | 6-kt.-Mutter M 6 | nut M 6 |
| 27 | 3585 121 | Leitblech | guiding plate |
| 28 | 0051 145 | WOLF-Garten - Marke | WOLF-Garten - label |
| 36 | 4950 307 | Kabelschelle | cable clip |
| 51 | 3568 325 | Heckklappe | rear flap |
| 52 | 3568 208 | Rundstab | pivot pin |
| 53 | 3585 115 | Schenkelfeder | torsion spring |
| 54 | 3585 223 | Sicherheitsetikett/Pictogramm | safety label |
| 55 | 0015 652 | Schraube | screw |
| 101 | 3585 048 | Abdeckhaube | mounting bracket |
| 110 | 3568 211 | Motorkonsole | console |
| 151 | 1103 053 | Motor | motor |

A 7

UV 32 E Serie A / UV 32 E Series A

| Bild-Nr. / Ref. No. | Best.-Nr. / Part No. | Bezeichnung | description |
|------------------------|-------------------------|-----------------------|--------------------------|
| *** | 3576 309 | Lüfterdeckel | cover |
| 155 | 0039 004 | Zahnriemen | toothed belt |
| 165 | 4305 013 | Verbindungskabel | connecting cable |
| 166 | 1133 040 | Kondensator 20 µF | condenser 20 µF |
| 201 | 3568 400 | Vertikutiermesser | blade |
| *** | 3568 081 | Messersatz UV-EV kpl. | blade set UV-EV kpl. |
| 202 | 3568 507 | Vertikutierwelle | shaft |
| *** | 3585 040 | Vertikutierwalze kpl. | roller compl. |
| 203 | 3585 510 | Distanzbuchse | distance bush |
| 204 | 3568 509 | Wickelschutz | cover |
| 205 | 3568 512 | Druckring | ring |
| 206 | 3568 017 | Lagerschale | bearing shell |
| 207 | 0023 148 | Kugellager 6202-2 Z | bearing 6202-2 Z |
| 208 | 3576 406 | Distanzbuchse | spacer |
| 209 | 3576 407 | Mitnehmer | drive disc |
| 210 | 3568 511 | Zahnriemenscheibe | crowm gear |
| 212 | 0010 930 | Schraube | screw |
| 213 | 3586 501 | Distanzbuchse | distance bush |
| 214 | 3586 110 | Ausgleichsscheibe | washer |
| 215 | 0010 892 | Schraube Tuf-Lok | screw |
| 252 | 6340 051 | Lauftrad Ø 200 mm | wheel, Ø 200 mm dia. |
| *** | 4960 516 | Kugellager (8 Stück) | ball bearing (8 pieces) |
| 253 | 0010 893 | Spiralschraube | screw |
| 255 | 6450 530 | Deckel | hub cap with grip |
| 256 | 3585 061 | Saugschlauch kpl. | tube |
| 257 | 3585 312 | Deckel | cover |
| 301 | 3568 063 | Achse, vorne | axle |
| 302 | 3568 065 | Achse, hinten | rear axle |
| 303 | 3568 131 | Verbindungsstange | connecting bar |
| 304 | 0020 981 | SL - Sicherung | retaining clip |
| 305 | 3568 130 | Verbindungsstange | connecting bar |

A 8

UV 32 E Serie A / UV 32 E Series A

| Bild-Nr. / Ref. No. | Best.-Nr. / Part No. | Bezeichnung | description |
|------------------------|-------------------------|-------------------------------|-------------------------|
| 306 | 3568 524 | Bundbolzen | bolt |
| 351 | 3568 101 | Lamellenstopfen | cover |
| 352 | 3568 107 | Buchse | bush |
| 353 | 0012 867 | Linsenschraube M 5x40 | screw M 5x40 |
| 354 | 0016 310 | 6-kt.-Mutter M 5 (2 Stück) | nut M 5 (2 pieces) |
| 355 | 0013 525 | Halbrundschrabe M 8x45 | screw M 5x45 |
| 356 | 0017 275 | Hohlscheibe | washer, recessed |
| 357 | 0016 718 | Flügelmutter M 8 | wing nut M 8 |
| 359 | 3585 123 | Griffunterteil | lower handlebar |
| 360 | 3585 127 | Rohrstück, rechts | pipe, right |
| 361 | 3585 125 | Rohrstück, links | pipe, left |
| 362 | 3568 520 | Bolzen | bolt |
| 401 | 3585 023 | Griffoberteil | upper handlebar |
| 402 | 3632 102 | Stellgehäuse, links | case, left |
| 403 | 3632 103 | Stellgehäuse, rechts | case, right |
| 404 | 3568 104 | Stellhebel | lever |
| 405 | 3568 213 | Rastbolzen | bolt |
| 406 | 3568 018 | Zugstange, oben | towing bar, upper |
| 407 | 3568 132 | Zugstange, mitte | towing bar, middle |
| 408 | 0013 640 | Flachrundschrabe M 6x16 | screw M 6x16 |
| 409 | 3568 308 | Flügelmutter M 6 | wing nut M 6 |
| 410 | 3568 047 | Zugstange, unten | towing bar |
| 411 | 3568 111 | Isolierlasche | connector |
| 412 | 0012 864 | Linsenschraube M 5x12 (2 St.) | screw M 5x12 (2 pieces) |
| 420 | 4906 051 | Schalter kpl. | switch |
| 420 | 4906 053 | Schalter kpl. für CH. | switch, only CH |
| 421 | 4940 105 | Lager | bearing |
| 422 | 4940 107 | Schaltbügel | shift lever |
| 423 | 4935 105 | Schelle | clamp |
| 425 | 0012 625 | Schraube | screw |
| 430 | 4940 100 | Bügel | hoop |

A 9

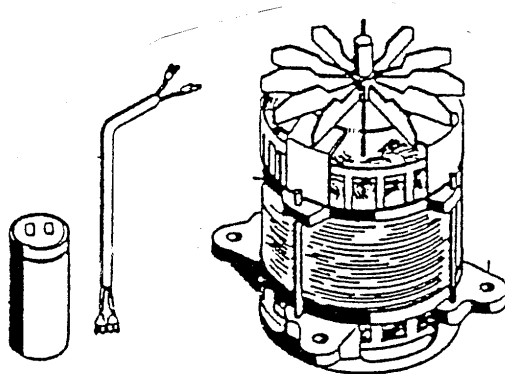
UV 32 E Serie A / UV 32 E Series A

| Bild-Nr. / Ref. No. | Best.-Nr. / Part No. | Bezeichnung | description |
|------------------------|-------------------------|--------------------|------------------------|
| 431 | 3575 503 | Hutclip | retainer |
| 432 | 4936 323 | Zugentlastung | cable holder |
| 466 | 6340 125 | Verschlußkappe | sleeve |
| *** | 0054 048 | Gebrauchsanweisung | operator instructions |
| *** | 4665 000 | Fangkorb TK-UV | TK-UV debris collector |

A10

UV 32 E Serie A / UV 32 E Series A (Motor 1.500 W)

| Bild-Nr./ Ref. No. | Best.-Nr. Part No. | Bezeichnung | Description |
|-----------------------|-----------------------|-----------------------------|----------------------|
| *** | 1103 053 | Motor (Hanning) | motor (Hanning) |
| *** | 3567 214 | Verbindungskabel | cable |
| *** | 1133 040 | Kondensator 20 µF | condenser 20 µF |
| *** | 1103 100 | Lagerschild (Abtriebsseite) | bearing shield |
| *** | 1101 115 | Lagerschild, oben | upper bearing shield |
| *** | 1142 150 | Lüfter | fan |
| *** | 1142 155 | Sperrscheibe | washer |
| *** | 1103 150 | Bremse kpl. | brake compl. |



A11