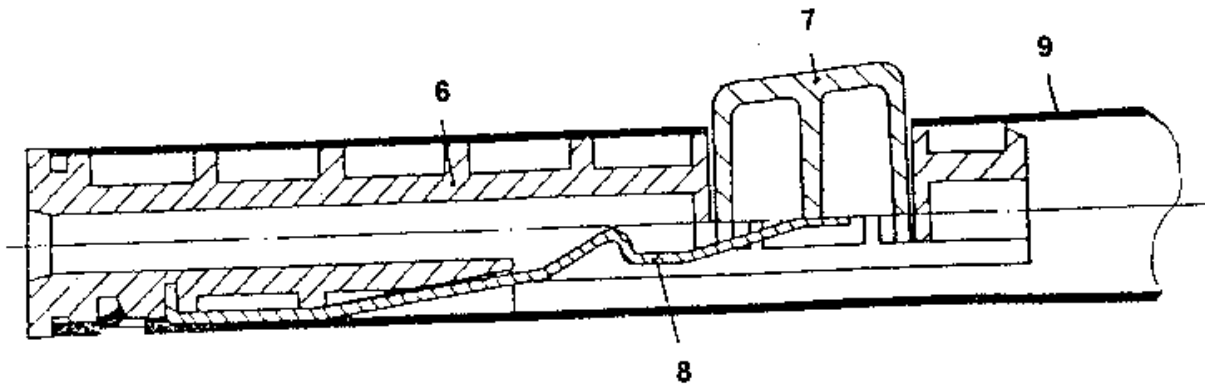
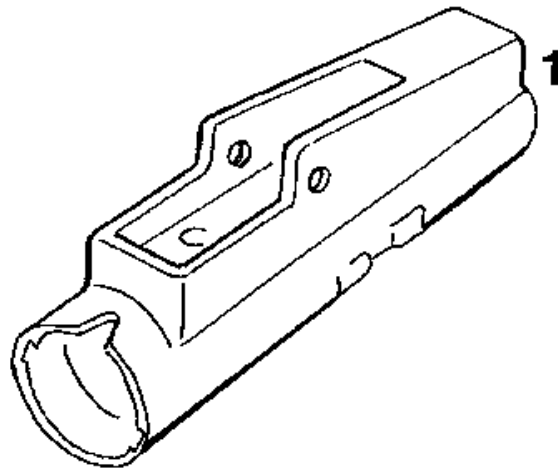
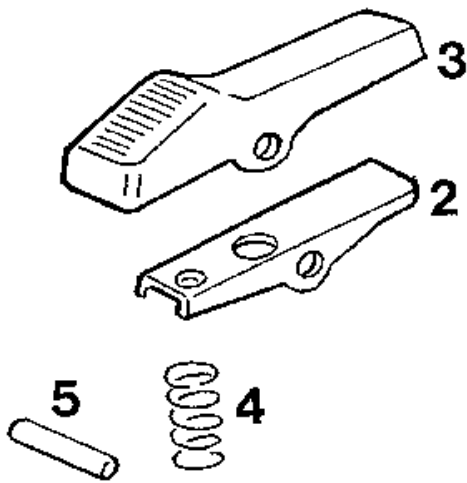


NR:3943 600 Bezeichnung: ZM-V 3 Gruppe: Vario-Stiel Jahr: 96 Typ:

3943 600 ZM-V3

3943 700 ZM-V4



# Gerät: ZM-V 3 ZM-V 4

<b>Bild-Nr.</b>	<b>Best.-Nr.</b>	<b>Bezeichnung</b>
1	3943 648	Hebelgehäuse
2	3943 016	Rasthebel
3	3943 345	Hebelabdeckung
4	3943 110	Druckfeder
5	0018 652	Kerbstift
6	3942 101	Führung
7	3942 104	Druckknopf
8	3942 102	Flachfeder für dto.
9	3943 654	Innenrohr kpl. ZM-V3
9	3943 755	Innenrohr kpl. ZM-V4
***	3943 223	Kappe