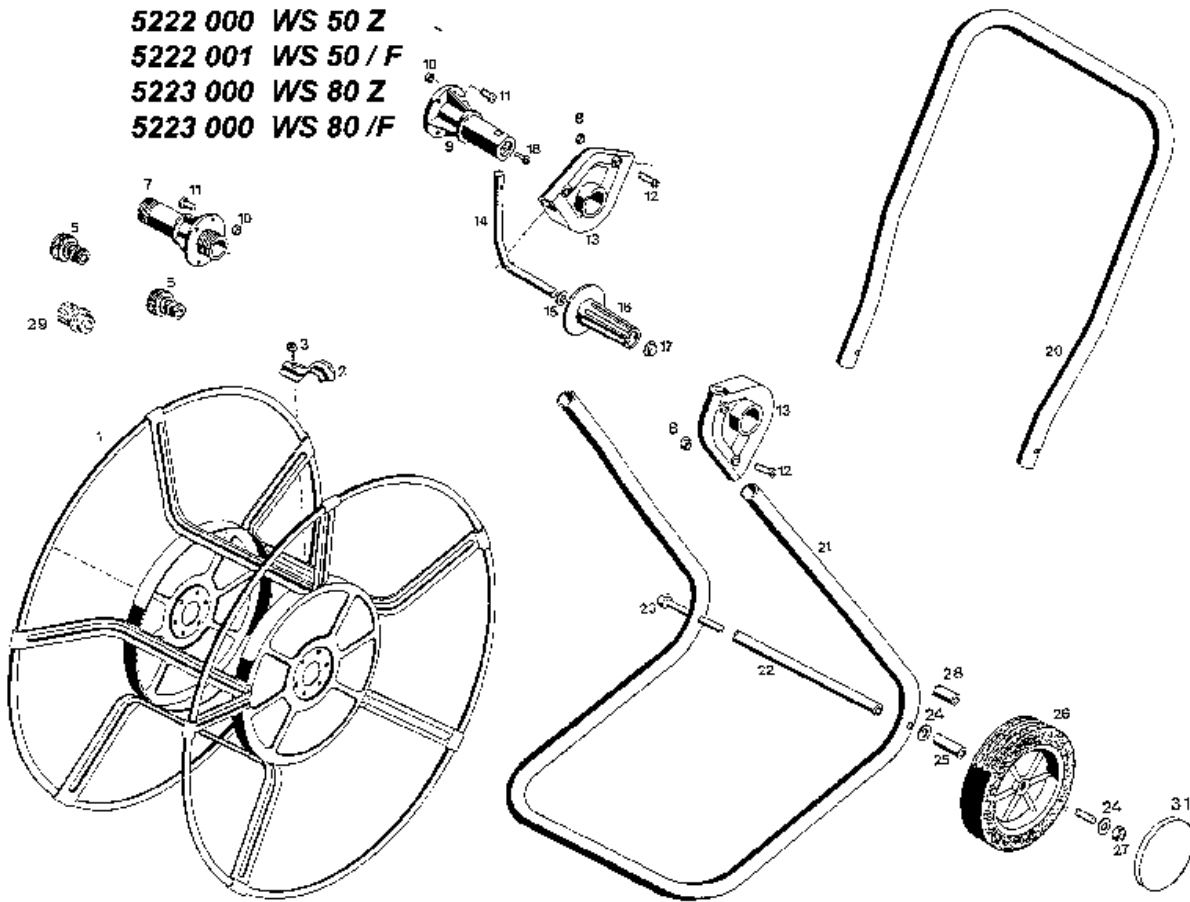


NR:5223 000 Bezeichnung: WS 80 Z Gruppe: Schlauchwagen (verzinkt) Jahr: 96 Typ:

- 5222 000 WS 50 Z
- 5222 001 WS 50 / F
- 5223 000 WS 80 Z
- 5223 000 WS 80 / F



Gerät: WS80Z WS50Z WS50/F

Bild-Nr.	Best.-Nr.	Bezeichnung
1	5222 010	Trommel verzinkt WS 50 Z
1	5222 012	Trommel verzinkt WS 50 / F
1	5223 010	Trommel verzinkt WS 80 Z
2	5216 219	Schelle
3	0015 655	Blechschaube B4, 8x9, 5 DIN 7981
5	5333 168	Adapter R 3/4 Zoll
7	5222 202	Anschlußachse
8	0016 210	Sechskantmutter DIN 934-M5
9	5222 203	Kurbelachse
10	0016 310	Sechskantmutter DIN 985-M5
11	0012 864	Linsenschraube M5x12 DIN 7985
12	0012 860	Linsenschraube M5x30 DIN 7985
13	5222 201	Lagerbock
14	5222 101	Kurbel
15	0017 124	Scheibe A10, 5DIN 125-ST
16	5222 102	Griff
17	5214 502	Achskappe
18	0012 876	Linsenschraube M6x20 DIN 7985
20	5222 100	Griffbügel

Gerät: WS80Z WS50Z WS50/F

Bild-Nr.	Best.-Nr.	Bezeichnung
21	5222 204	Standbügel
22	5222 206	Distanzrohr
23	5222 500	Achsschraube M8
24	0017 123	Scheibe 8,4 DIN 125-St
25	5222 221	Distanzbuchse 30 mm lang
26	4916 501	Laufgrad Ø 170 mm mit Gleitlager
27	0016 312	Sechskantmutter DIN 985-M8
28	5222 222	Distanzbuchse 5 mm lang
29	5333 164	Schlauchanschluß mit Wasserstopp
31	4936 531	Deckel Ø 170 mm
***	5222 215	Gebrauchsanweisung WS
***	5222 217	Gebrauchsanweisung WS/F
***	5222 050	Montageteile WS (Pos. 8, 12-18, 29)