

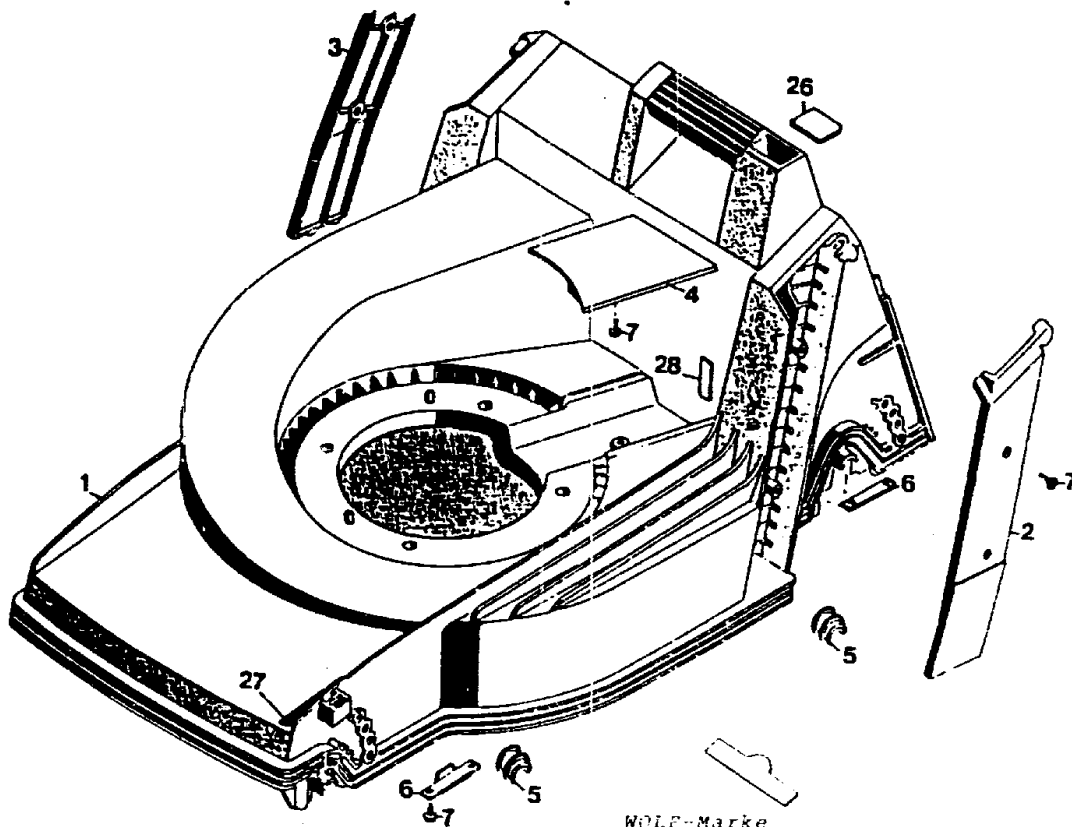
NR:4761 687 Bezeichnung: 2.42 B Gruppe: WOLF 2.42 B Jahr: 94 Typ: C

2.42 B Serie C

AUSSTATTUNG BENZINMÄHER

Typ / Kurzbez.	WOLF 2 42 B [2 42 B]
Ausführung für	D, B, CH, I, NL
Geräte-Nummer	4761 687
Schnittbreite	40 cm
Abmessungen	
Gewicht	25 kg
Lautstärke dB(A)	95 dB(A)
Ø Rad vorne/ hinten	17 cm 20 cm
Ausführung Räder	PP/Gleitlager
Höhenverstellung	Achsverstellung 4-fach
Schnitthöhe	3.0 - 7.0 cm
Antrieb ja/nein	nein
Fahrgeschwindigkeit	-
Motor - Hersteller	Briggs & Stratton <i>Ersatzteile Motor siehe Fiche Motorenhersteller</i>
Motor - Modell	Quantum XTE 35
Motor - Nummer WOLF	2067 060
Motor Nummer Hersteller	
Leistung	2.6 kW (3.5 PS)
Bremse	
Griffgestänge	gelb/rot. Flugelmuttern. Einfach Klappmechanik
Fangkorb	Korb Art -Nr 4688 050
Schalter kpi	
Besonderheiten	gelbe Heckklappe Holmstart

J 5



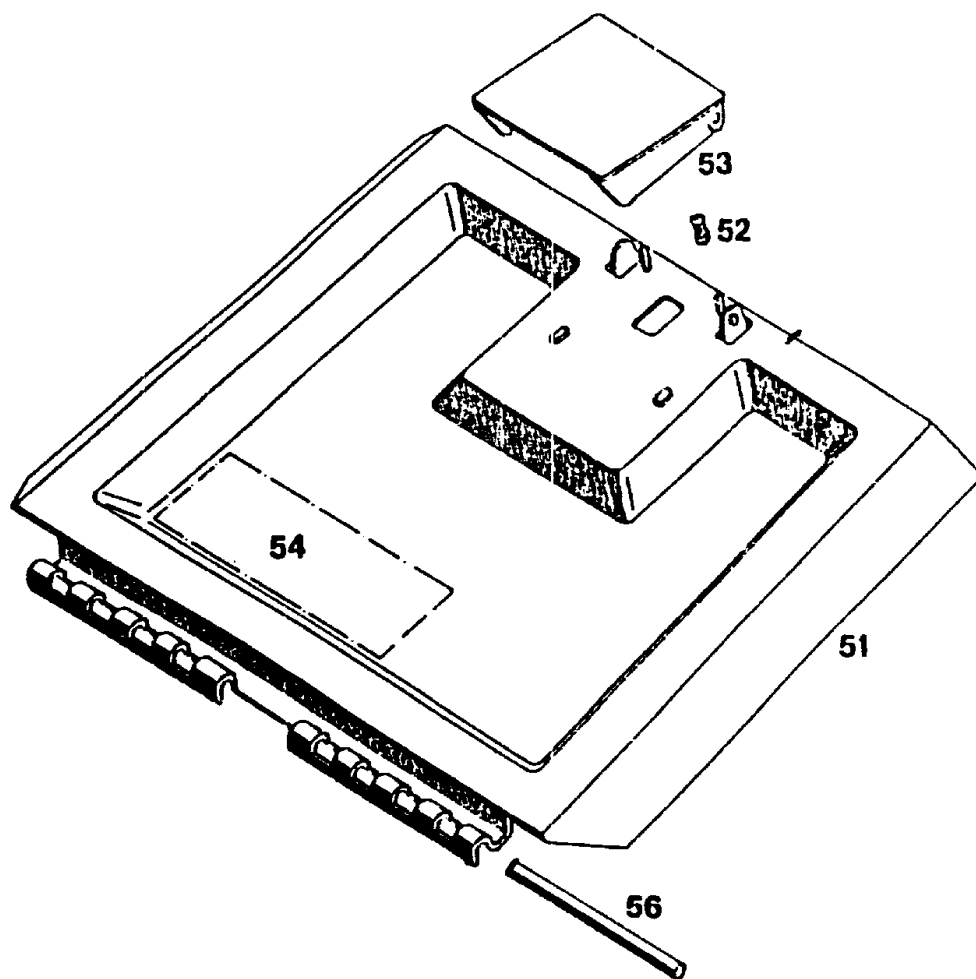
WOLF-Marke
Nr. 0051 140

Chassis

Bild-Nr.	Best.-Nr.	Bezeichnung
1	4740 360	Chassis
2	4740 321	Abdeckung links
3	4740 322	Abdeckung rechts
4	4740 324	Keilriemenabdeckung
5	6340 310	Lagerschale
6	4740 511	Stützblech
7	0012 889	Schraube
26	4760 301	Verschlussdeckel
27	4760 302	Verschlussdeckel
28	4760 303	Verschlussdeckel

Achtung:
Geänderte Anschraubmomente der Befestigungsschrauben
bei 42er Keltan Chassis
siehe Tabelle in den technischen Daten Film 2/94 Zeile A

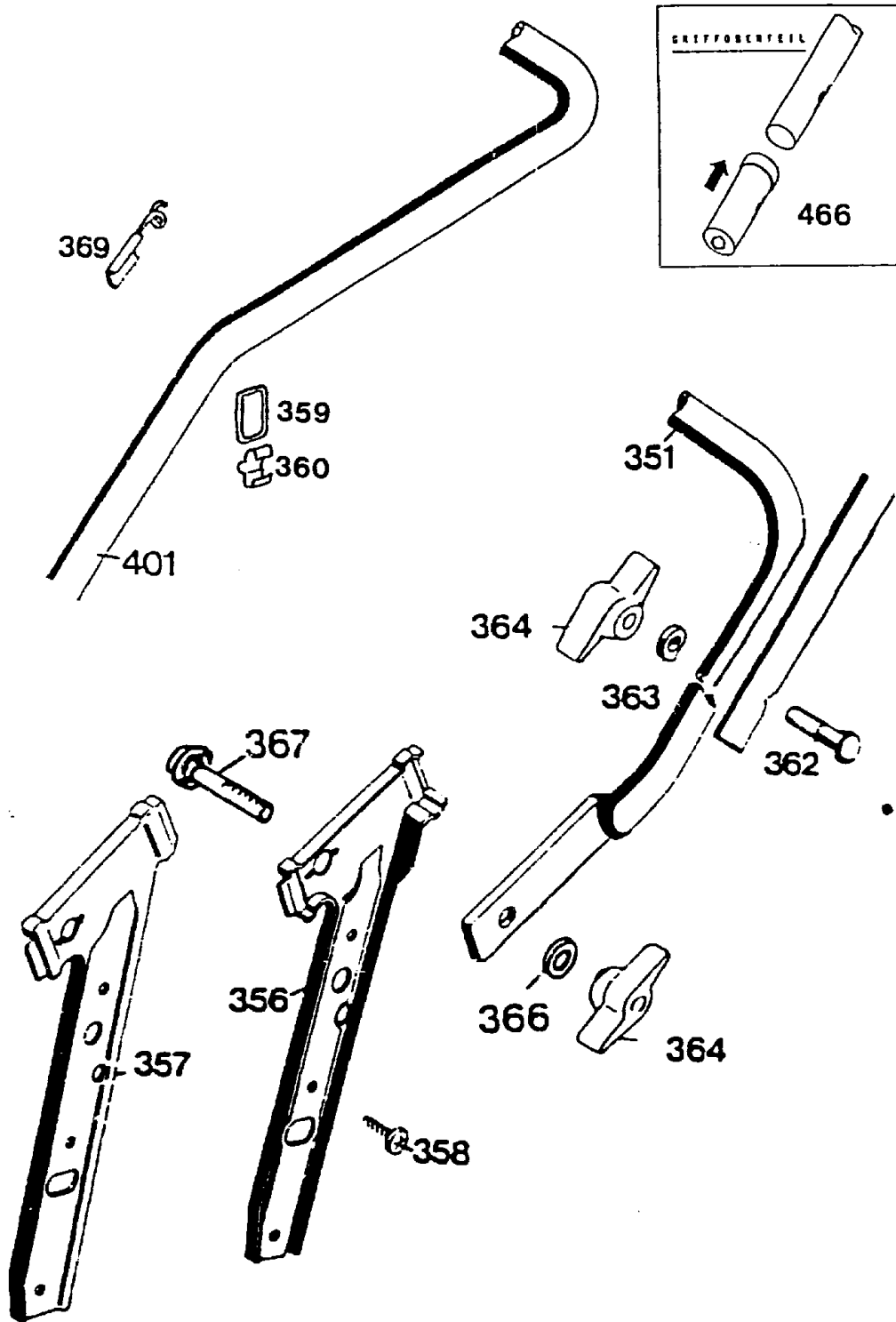
J 6 :



Heckklappe

Bild-Nr.	Best.-Nr.	Bezeichnung
51	4960 090	Schutzklappe mit Bild Nr 52, 53
52	4191 206	Feder
53	4330 102	Griff
54	0051 064	Etikett "Achtung Gefahr"
56	4740 208	Rundstab

J 7

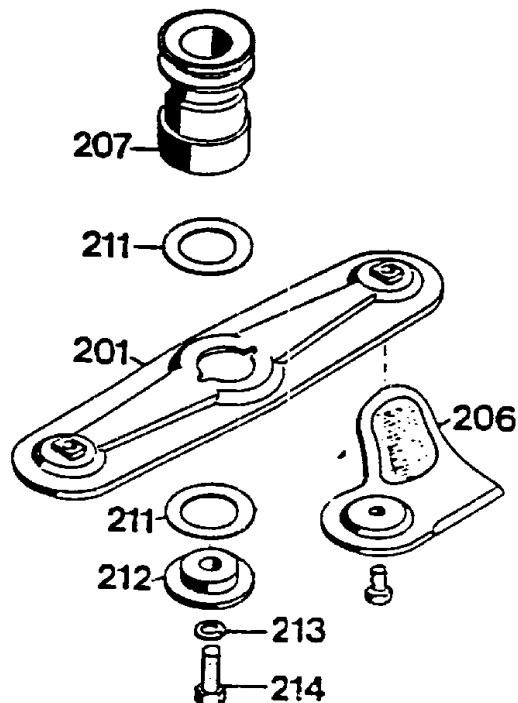


J 8

Griff kpl.

Bild-Nr.	Best.-Nr.	Bezeichnung
351	4760 120	Griffunterteil
356	4760 103	Griffhalter links
357	4760 104	Griffhalter rechts
358	0012 890	Schraube
359	6340 314	Schlaufe
360	6340 312	Klammer
362	0013 525	Schraube
363	0017 275	Hohlscheibe
364	0016 715	Flügelmutter
366	0017 484	Scheibe 8,4 DIN 7349
367	4760 102	Sicherungsschraube M 8
369	6340 014	Seilführung
401	6860 023	Griffoberteil
466	6360 125	Verschlusskappe

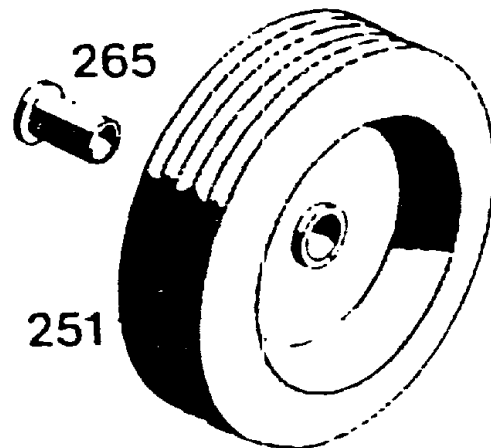
J 9



Messerbalken mit Befestigungsteilen

Bild-Nr.	Best.-Nr.	Bezeichnung
201	4740 066	Messerbalken mit Messer
206	6340 078	Ersatzmesser VI 42 / 52
207	4840 401	Kupplungsscheibe
211	4111 403	Jurid-Scheibe
212	4840 402	Kupplungsscheibe
213	0017 911	Federring A 10 DIN 127
214	0010 258	6-kt.-Schraube

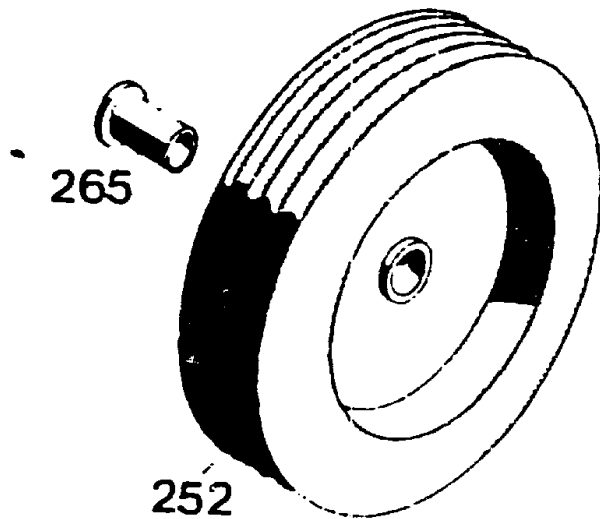
J10



Vorderrad Ø 170 mm -Gleitlager-

Bild-Nr.	Best.-Nr.	Bezeichnung
251	4935 057	Lauftrad
265	4930 502	Buchse

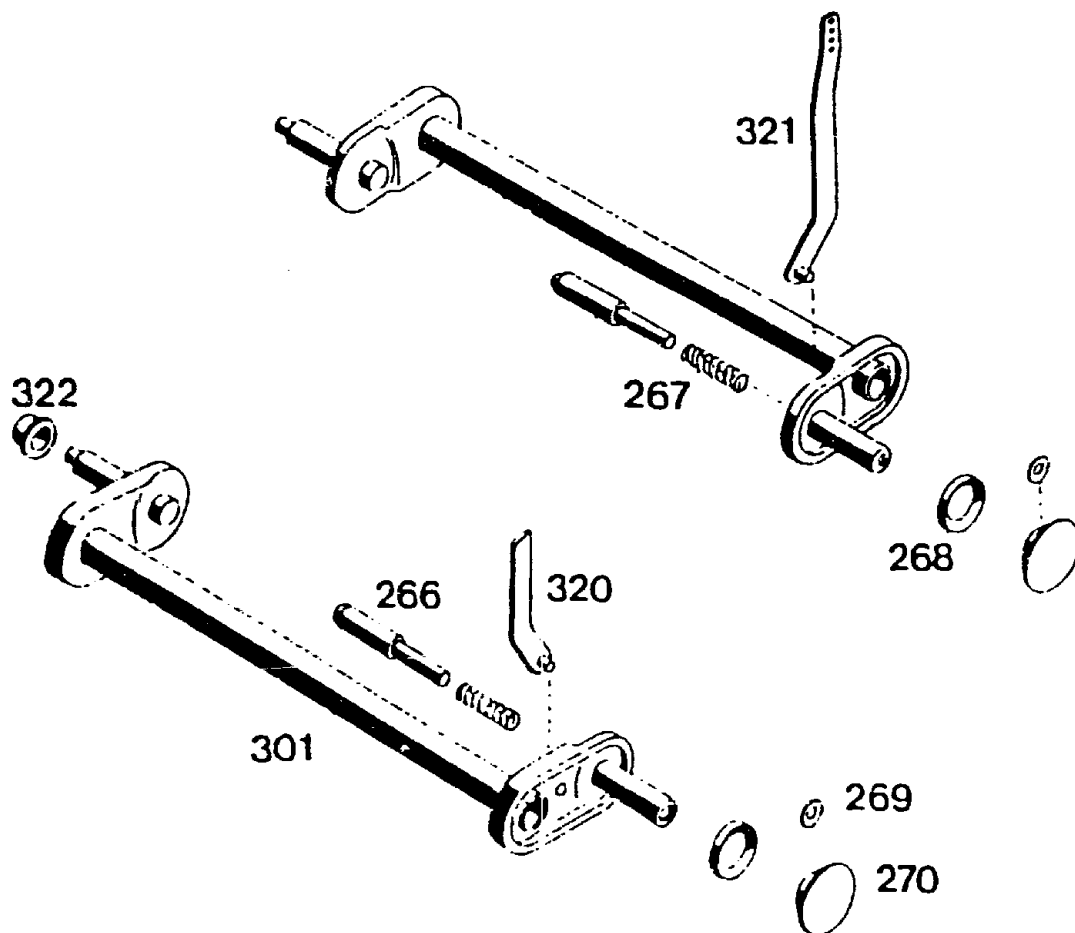
J11



Hinterrad Ø 200 mm -Gleitlager-

Bild-Nr.	Best.-Nr.	Bezeichnung
252	4960 056	Laufrad
265	4930 502	Buchse

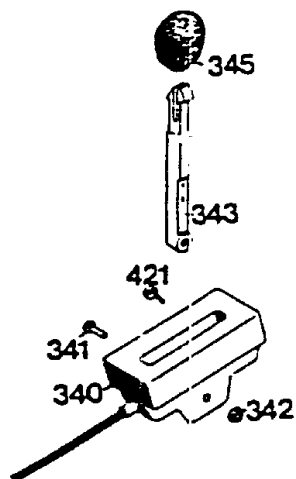
J12



Achse / Höhenverstellung

Bild-Nr.	Best.-Nr.	Bezeichnung
266	4760 502	Bolzen
267	4331 217	Druckfeder
268	0020 698	Wellensicherung Ø 12
269	0020 695	Wellensicherung Ø 4,8
270	4325 503	Rastknopf
301	4760 030	Achse
----	4760 063	Vorderachse kpl. mit Rädern
----	4760 064	Hinterachse kpl. mit Rädern
320	4760 504	Höhenanzeige vorne
321	4760 505	Höhenanzeige hinten
322	5208 502	Achskappe

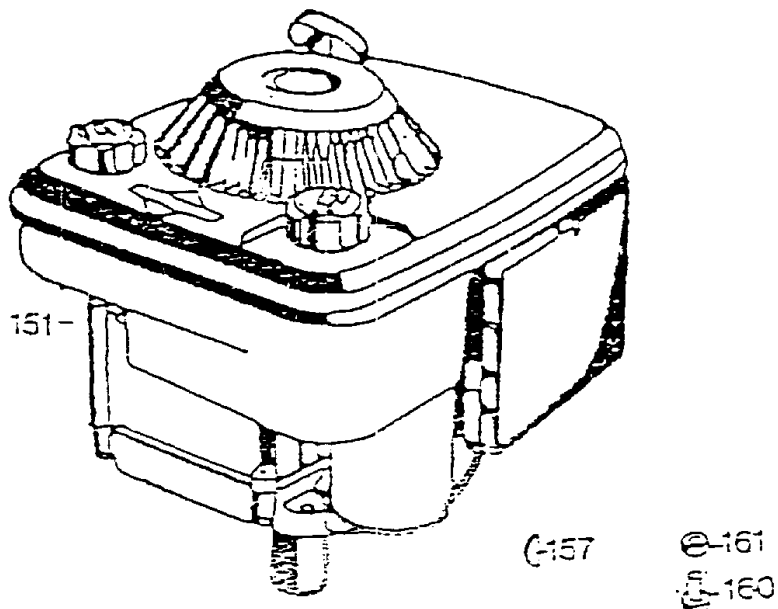
J 13



Schaltgehäuse mit Bowdenzug

Bild-Nr.	Best.-Nr.	Bezeichnung
340	4742 055	Schaltgehäuse mit Bowdenzug und Bild Nr. 341-343
341	0012 244	Linsenschraube
342	0016 310	Stopmutter M 5 DIN 985
343	4720 101	Schalthebel
345	4180 115	Knopf
421	0012 886	Schraube

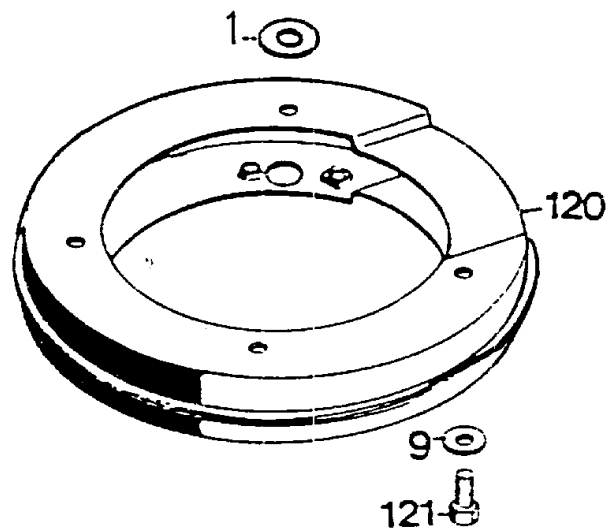
J14



Motor B & S - Quantum XTE 35

Bild-Nr.	Best.-Nr.	Bezeichnung
151	2067 060	Motor
157	0029 130	Scheibenfeder
160	0011 351	Zylinderschraube
161	0016 378	Mutter M 8

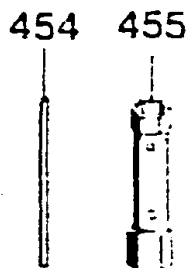
J15



Zwischenring

Bild-Nr.	Best.-Nr.	Bezeichnung
1	0017 484	Scheibe
9	0017 099	Scheibe 8,4
120	6340 022	Zwischenring
121	0010 399	6-kt.-Schraube M 8 x 30 DIN 933

J16



Werkzeugsatz / Fangkorb

Bild-Nr.	Best.-Nr.	Bezeichnung
454	0019 406	Drehstift
455	0019 422	Steckschlüssel
----	4720 064	Werkzeugtasche kpl.
----	0053 068	Gebrauchsanweisung
----	4688 050	42er Fangkorb

J17