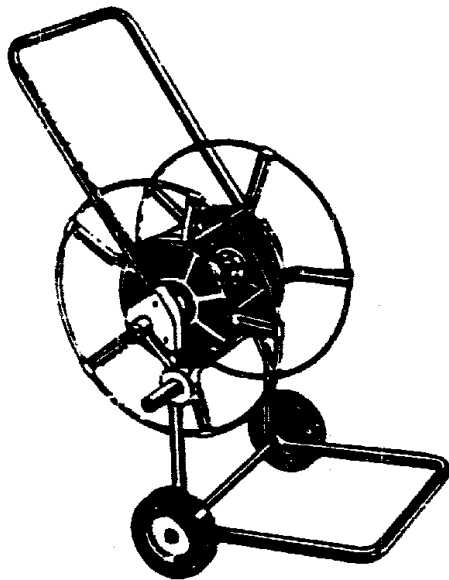


Schlauchwagen
Trommel für 50 m $\frac{1}{2}$ "- bzw.
30 m $\frac{3}{4}$ "-Schlauch, lackiert



WS 50 L

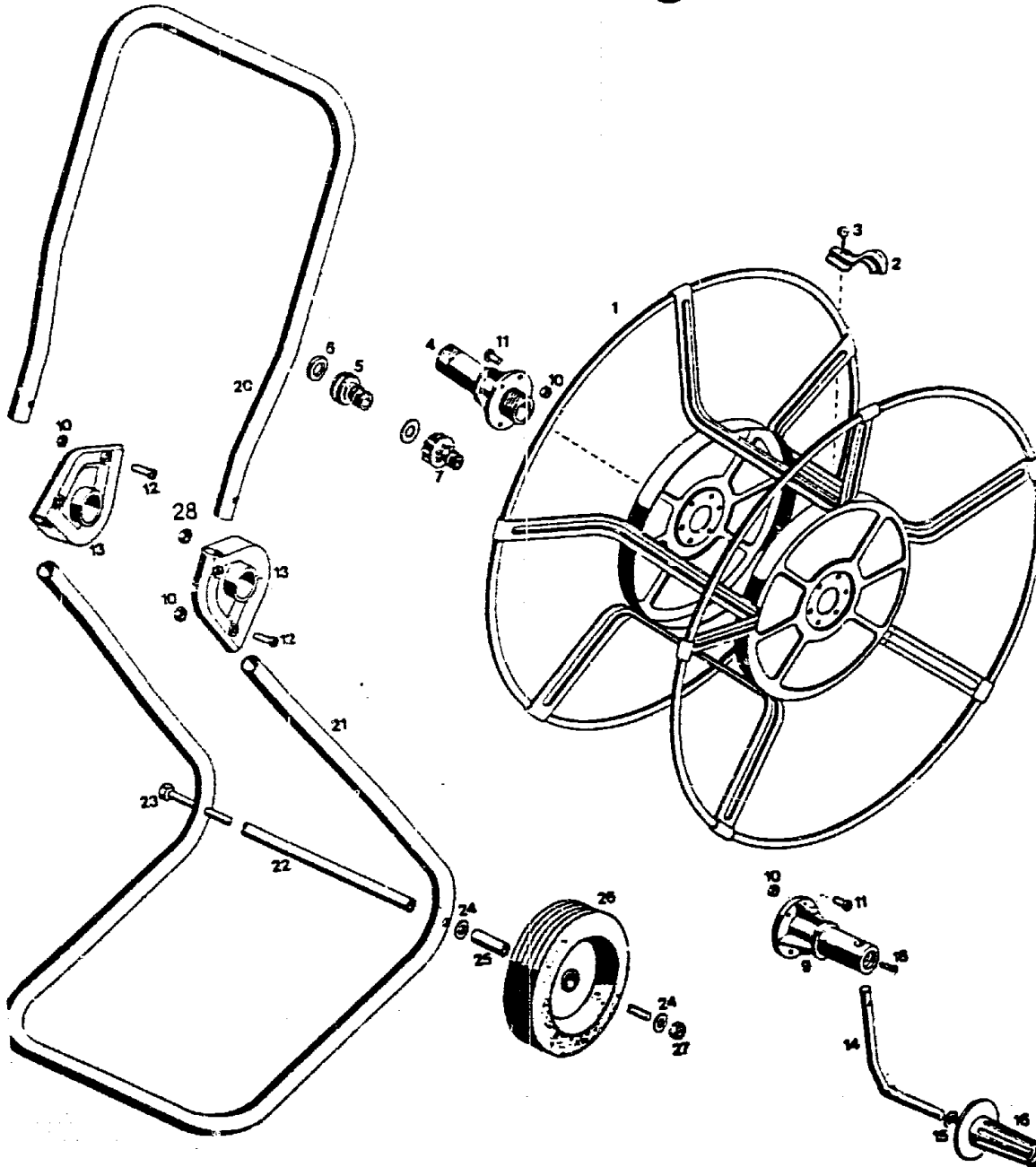
Schlauchwagen WS 50 L

T Y P E N - N R. 5 2 2 6 0 0

J 2

WS 50 L

Schlauchwagen



J 3

NR:5226 000 Bezeichnung: WS 50 L Gruppe: Schlauchwagen Jahr: 90 Typ:

Schlauchwagen WS 50 L

| Bild-Nr. | Bezeichnung | Best.-Nr. |
|----------|------------------------|-----------|
| 1 | Trommel | 5226 010 |
| 2 | Schelle | 5211 219 |
| 3 | Schraube B 4,8 x 9,5 | 0015 655 |
| 4 | Anschlußachse | 5222 202 |
| 5 | Anschluß m. Bild Nr. 6 | -- |
| 6 | Dichtung | 5215 205 |
| 7 | Anschluß m. Bild Nr. 6 | 5226 100 |
| 8 | Anschluß m. Bild Nr. 6 | -- |
| 9 | Kurbelachse | 5222 203 |
| 10 | 6-kt.-Mutter M 5 | 0016 310 |
| 11 | Linsenschraube M 5x10 | 0012 863 |
| 12 | Linsenschraube M 5x30 | 0012 860 |
| 13 | Lagerbock | 5222 201 |
| 14 | Kurbel | 5222 101 |
| 15 | Scheibe A 10,5 | 0017 124 |
| 16 | Griff | 5222 102 |
| 17 | Achskappe | 5214 502 |
| 18 | Schraube M 6 x 20 | 0012 876 |
| 19 | Rohrbügel | -- |
| 20 | Griffbügel | 5226 101 |
| 21 | Standbügel | 5226 102 |
| 22 | Distanzrohr | 5222 206 |
| 23 | Achsschraube | 5222 500 |
| 24 | Scheibe A 8,4 | 0017 123 |
| 25 | Distanzbuchse | 5222 205 |
| 26 | Rad | 4930 056 |
| 27 | 6-kt.-Mutter M 8 | 0016 312 |
| 28 | Mutter M 5 | 0016 210 |

J4