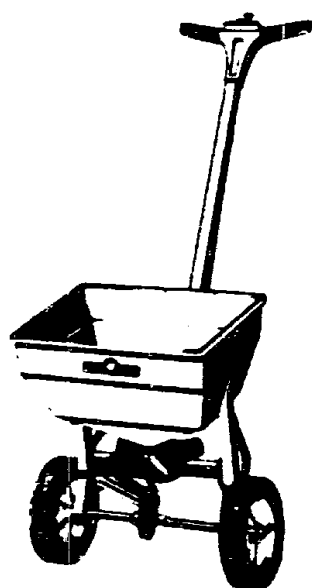


Rotary-Streuwagen
Streubreite: 1,5 m
Fassungsvermögen: 17 l.



WE-R

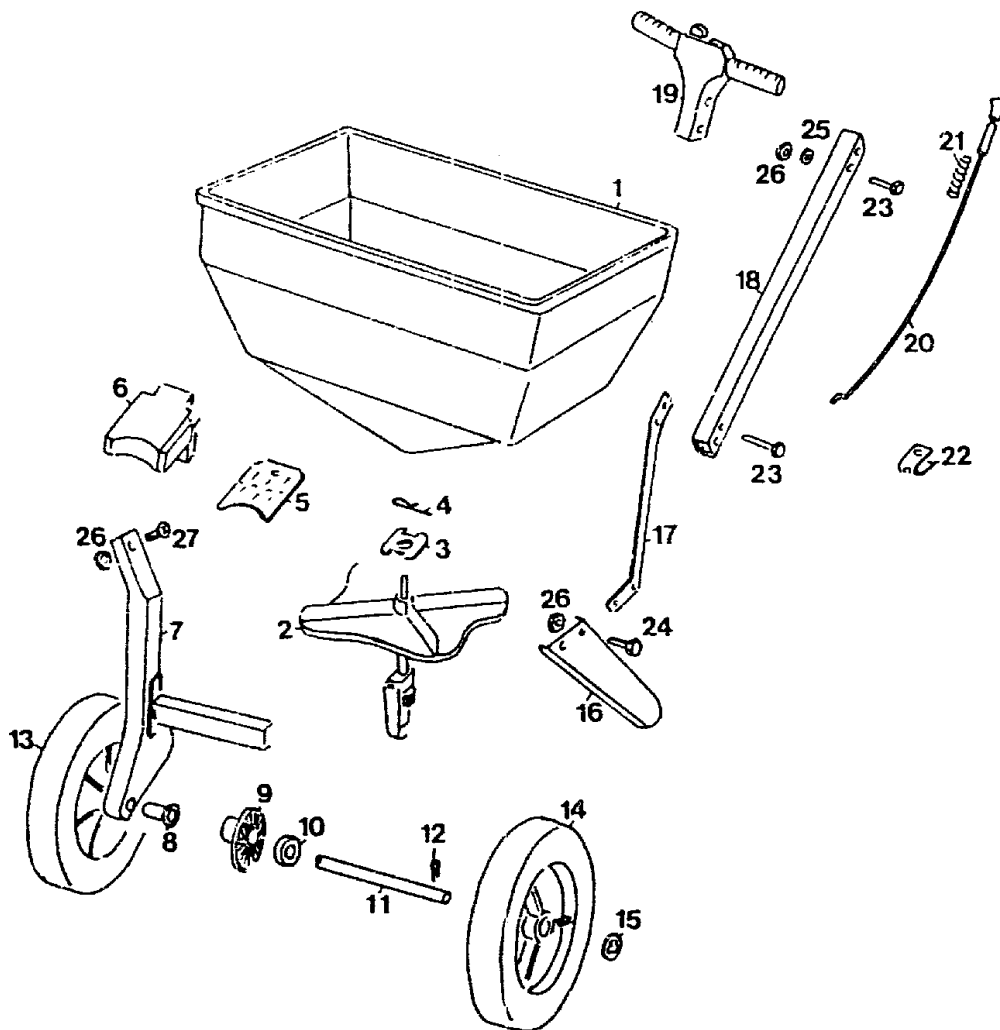
Rotary-Streuwagen WE-R

T Y P E N - N R. 5426 000

H19

WE-R

Rotary-Streuwagen



H20

NR:5427 000 Bezeichnung: WE-R Gruppe: Rotary-Streuwagen Jahr: 90 Typ:

Rotary-Streuwagen WE-R

Bild-Nr.	Bezeichnung	Best.-Nr.	Best.-Nr Scotts
1	Streubehälter	5427 100	14 508
2	Verteiler	5427 101	14 509
3	Buchse	5427 107	13 628
4	Stift	5427 102	14 510
5	Verschlußplatte	5427 108	14 454
6	Stellgehäuse	5427 109	14 455
7	Ständer	5427 110	14 332-1
8	Laufbuchse	5427 110	12 969
9	Zahnrad	5427 112	13 625-1
10	Klemmbuchse	5427 113	13 362
11	Achse	5427 114	14 461
12	Splint	0018 941	
13	Antriebsrad	5427 116	14 511
14	Lauftrad	5427 117	14 512
15	Zackenring	5427 103	12 715
16	Stütze	5427 118	13 619
17	Griffhalter	5427 119	13 613
18	Griffrohr	5427 120	14 513
19	Griff	5427 121	13 634-2
20	Rastknopf	5427 105	13 640
21	Feder	5427 104	14 462
22	Clip	5427 106	13 643
23	Schraube	0010 314	
24	Schraube	0010 307	
25	Scheibe	0017 289	
26	Mutter	0016 311	
27	Schraube	0012 211	

H21