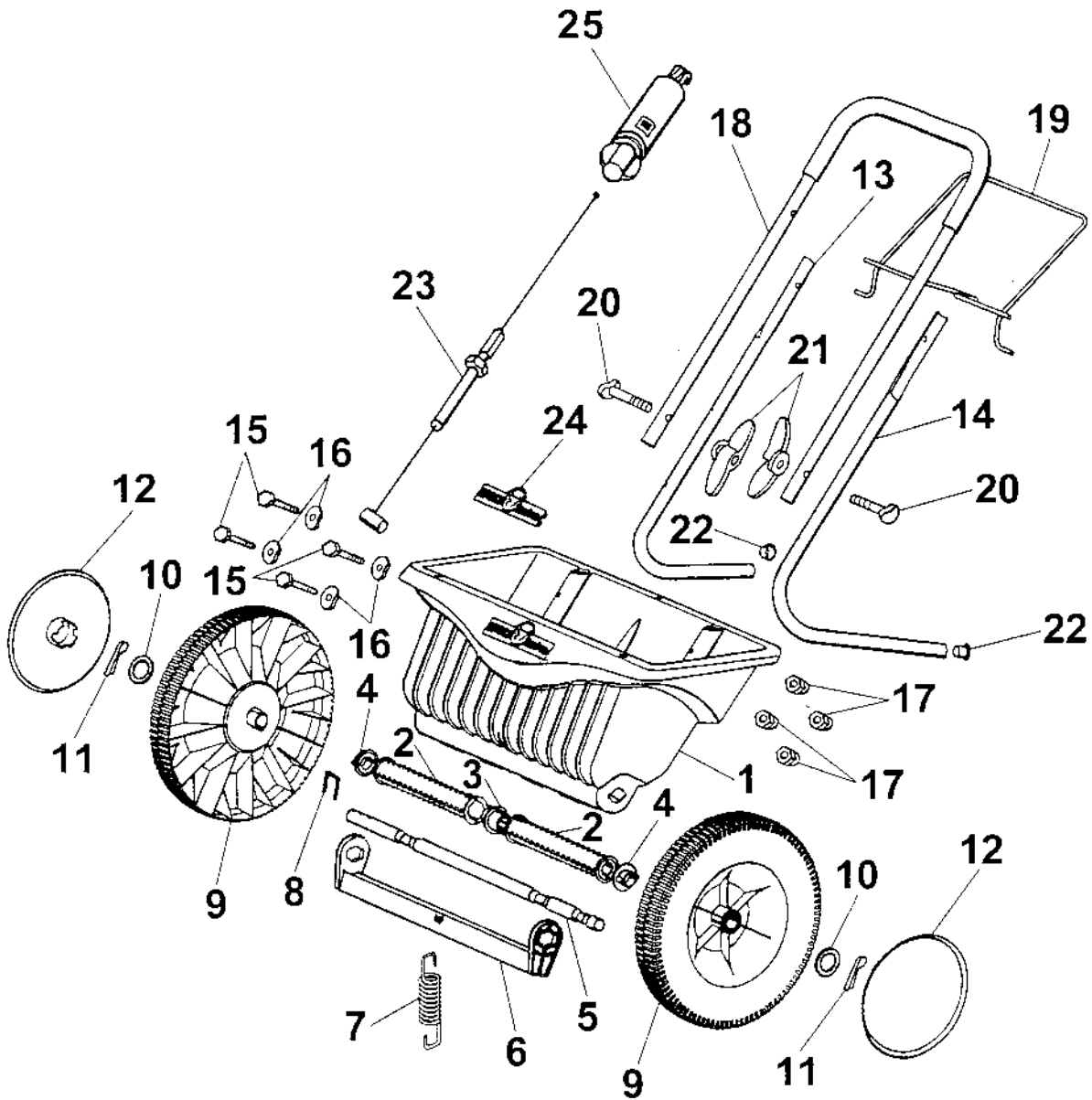


NR:5450 000 Bezeichnung: WE 430 Gruppe: WE 430 Perfect Jahr: 99 Typ:

5450 000, WE 430 Perfect



i450 000, WE 430 Perfect

Bild-Nr.	Best.-Nr.	Bezeichnung
1	5450 030	Streubehälter mit WOLF- Marke
2	5450 302	Streuwalze (2x)
3	5450 303	Distanzstück
4	5450 304	Lagerbuchse (2x)
5	5450 124	Achsrohr
6	5450 301	Streuschiene
7	5450 103	Zugfeder
8	5450 105	Mitnehmer
9	5450 500	Rad (2x)
10	0017 103	Scheibe (2x)
11	0018 937	Splint (2x)
12	4961 525	Raddeckel (2x)
13	5450 120	Griffunterteil rechts
14	5450 122	Griffunterteil links
15	0010 382	6-kt.-Schraube M6x30 (4x)
16	6150 182	Hohlscheibe (4x)
17	0016 641	Hutmutter M6 (4x)
18	5450 022	Griffoberteil
19	5450 010	Anzugshebel

5450 000, WE 430 Perfect

Bild-Nr.	Best.-Nr.	Bezeichnung
20	4901 101	Verbindungsschraube M8x55 (2x)
21	0016 718	Flügelmutter (2x)
22	3568 101	Verschlußstopfen (2x)
23	5450 054	Bowdenzug
24	0051 115	Wolf-Marke
25	5450 055	Streueinstellung
***	5450 200	Gebrauchsanweisung
***	5450 201	Montageanleitung

Streuwagen-Einstellungen Rasensamen und Rasendünger

Produkt	Aus- streurate g/m ²	WE 252	WE 251	WE 250	WE 430	WE 500/ WE 46		
.P	20	3,5	8,5	8,5	18	8,5		
.J	20	8	8	8	21	9		
.F	20	9	9	9	24	9		
.D	18	8- 8,5	9	9	20	10		
.H 96/97	25	4,5	5,5	4,5		6		
97/98	25	4	4 - 4,5	4 - 4,5	8	6,5		
.Y	25	5	5	5	9	7		
.E	22,5	4	4	4	8	5		
.N	22,5	4	4	4	8	5		
.K	25	4,5	4,5	4,5	8	6		
.V	35	4	5	4	7 1/3	7,5		
.X	23,5	4,5	5,5	4,5	11	6		
.Q	30	3,5 - 4	4	4	7	4,5		
.W 95/96	35	4,5	5	4		7,5		
96/97	20	4 - 4,5	4 - 4,5	4 - 4,5	9	6		
97/98	30	5	5			4,5		
...S								
saatgut	20	8	8	8	18	8		
starter- dünger	25	4,0	4 - 4,5	4 - 4,5	8	6,5		
...L								
saatgut	20	8,5	8,5	8,5	21	8,5		
starter- dünger	25	4,0	4 - 4,5	4 - 4,5	8	6,5		
Q		5	5	5		6		
T			4					

D18