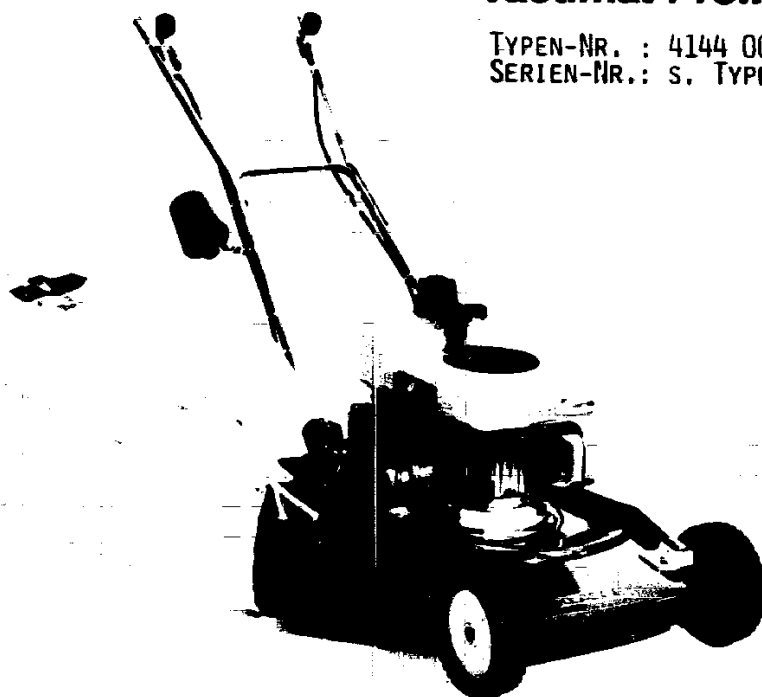


NR:4144 000 Bezeichnung: VO-SL Gruppe: Vacumat Profi Jahr: 86 Typ:

**VO-SL  
Vacumat-Profi**

TYPEN-NR. : 4144 000  
SERIEN-NR.: S. TYPENSCHILD •



**TECHNISCHE DATEN VO-SL**

**GERAT**

Schnittbreite 46 cm  
Schnitthöhe 24-90 mm  
Räder Kugelgelagert, 200 mm Ø, gummbereift  
Chassis Stahlblech, 2 mm

**MOTOR**

Hubraum 153 cm<sup>3</sup>  
Leistung 4,2 DIN-PS (3,1 KW) bei 3200 1/min.  
Drehrichtung links auf Abtrieb gesehen  
Zündung Elektron. kontaktl. Magnetzündler  
Zündeneinstellung 2,2-3 mm v.O.T.  
Geeignete Zündkerze BOSCH M 8 A  
Elektrodenabstand 0,5 mm + 0,1 mm  
Vergaser Bing Drosselklappenvergaser 82/22/S32  
Luftfilter Micronicfilter m. Ansaugeräuschkämpfer  
Schmierung Gemischschmierung, normal 50:1,  
bei hoher Dauerbelastung 25:1

**Starter**

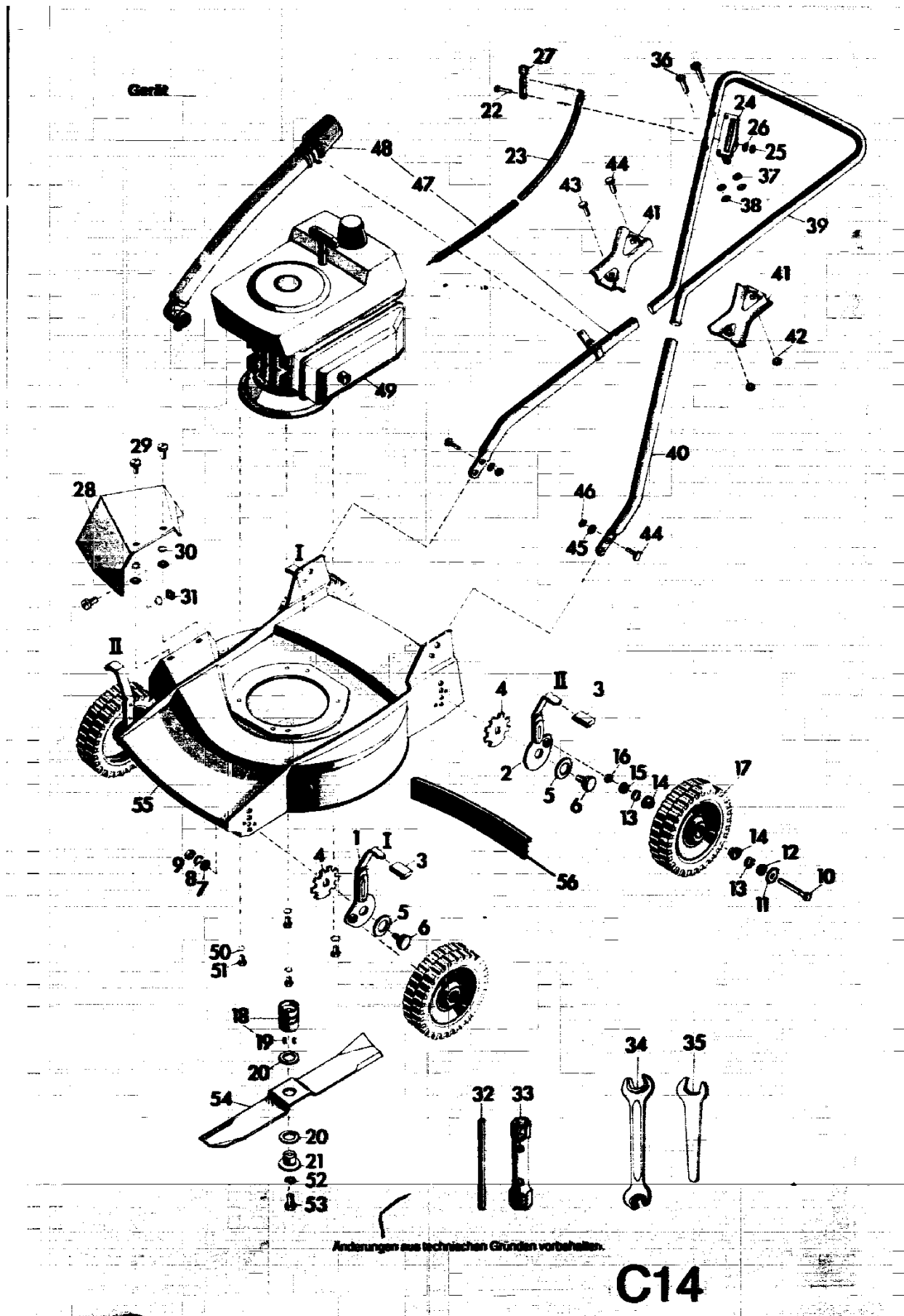
Abschalter  
Tankinhalt

**Reversierstarter**

durch Gashebel  
ca. 4,2 Liter

**C13**

NR:4144 000 Bezeichnung: VO-SL Gruppe: Vacumat Profi Jahr: 86 Typ:



Änderungen aus technischen Gründen vorbehalten.

C14

ERSATZTEILE GERÄT

Bild-Nr.	Bestell-Nr.	Einzelteil-Bezeichnung	Stck.
1 + 3	1210 014	Tragscheibe kpl.	1
3	4282 521	Kappe	1
4	4282 509	Scheibe	1
5	4282 517	Tellerfeder	1
6	4282 515	Gewindebolzen	1
7	0017 124	Scheibe 10,5 DIN 125	1
8	0017 882	Fächerscheibe A 10,5 DIN 6798	1
9	0016 218	6kt.-Mutter M 10 x 1 DIN 934	1
-	1210 074	Radschnellverstellung kpl. zu Rad I	2
2 + 3	1210 013	Tragscheibe kpl.	1
3	4282 521	Kappe	1
4	4282 509	Scheibe	1
5	4282 517	Tellerfeder	1
6	4282 515	Gewindebolzen	1
7	0017 124	Scheibe 10,5 DIN 125	1
8	0017 882	Fächerscheibe A 10,5 DIN 6798	1
9	0016 218	6kt.-Mutter M 10 x 1 DIN 934	1
-	1210 075	Radschnellverstellung kpl. zu Rad II	2
10		Lauf radachse	1
11		Abdeckscheibe	1
12		Konus	1
13		Kugelring	2
14		Kugelförmig	2
15		Gewindekonus	1
16		6kt.-Mutter M 10 x 1 DIN 936	1
-	4131 056	Lauf radachse kpl.	4
-	4131 056	Lauf radachse kpl.	1
17	4123 054	Felge mit Reifen	1
-	1210 073	Lauf rad kpl.	4
18	4117 051	Kugelbuchse mit Stifte	1
19	0018 612	Steckkerbstift 4 x 8 DIN 1474	2
20	4111 403	Vulkanfiberscheibe	2
21	4111 402	Kupplungsscheibe	1
-	4160 052	Kupplung kpl.	1
22	0012 214	Zylinderschraube M 6 x 22 DIN 84	1
23 + 24		Schalthebelgehäuse mit Bowdenzug	1
25	0016 311	Stoppmutter M 6 DIN 985	1
26	0017 121	Scheibe A 6,4 DIN 125	1
27	1210 104	Schalthebel	1
-	1210 070	Bowdenzug m. Schaltgeh. u. Schalthebel	1
28		Prallblech	1
29	0012 253	Linsenschraube AM 6 x 10 DIN 85	3
30	0017 849	Zahnscheibe A 6,4 DIN 6797	3
31	0016 405	4kt.-Mutter M 6 DIN 557	3
-	4126 056	Prallblech mit Befestigungsteilen	1

C15

NR:4144 000 Bezeichnung: VO-SL Gruppe: Vacumat Profi Jahr: 86 Typ:

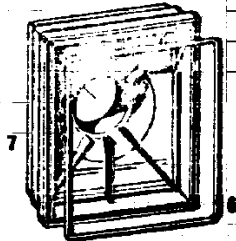
Bild-Nr.	Bestell-Nr.	Einzelteil-Bezeichnung	Stck.
32	0019 406	Drehstift 8 Ø	1
33	0019 422	6kt.-Steckschlüssel 17/21	1
34	0019 356	Doppelmaulschlüssel 10/13	1
35	0019 761	Einmaulschlüssel 17 mm	1
-	4361 202	Werkzeugtasche	1
-	4144 210	Gebrauchsanleitung VO-SL	1
-	4144 063	Werkzeugtasche kpl. VO-SL	1
36	0012 212	Zylinderschraube M 6 x 35 DIN 84	2
37	0017 121	Scheibe A 6,4 DIN 125	2
38	0016 211	6kt.-Mutter M 6 DIN 934	2
39	1210 102	Griffoberteil	1
40	1210 101	Griffunterteil	2
41	1210 100	Schelle	2
42	0016 213	6kt.-Mutter M 8 DIN 934	2
43	0013 654	Flachrundschraube M 8 x 30 DIN 603	1
44	0013 653	Flachrundschraube M 8 x 25 DIN 603	3
45	0017 123	Scheibe A 8,4 DIN 125	2
46	0016 378	Stoppmutter M 8	2
47	1210 059	Rohrschelle kpl.	1
48	1210 058	Filter kpl. mit Schlauch und Schelle	1
49	2010 001	Motor SB 151	1
50	0017 851	Zahnscheibe A 8,4 DIN 6797	4
51	0010 384	6kt.-Schraube M 8 x 12 DIN 933	4
52	0017 911	Federring A 10 DIN 127	1
53	0010 352	6kt.-Schraube	1
54	4122 080	Messerbalken	1
55	1210 010	Chassis kpl.	1
56	4148 302	Gummischürze	1

C16

NR:4144 000 Bezeichnung: VO-SL Gruppe: Vacumat Profi Jahr: 86 Typ:

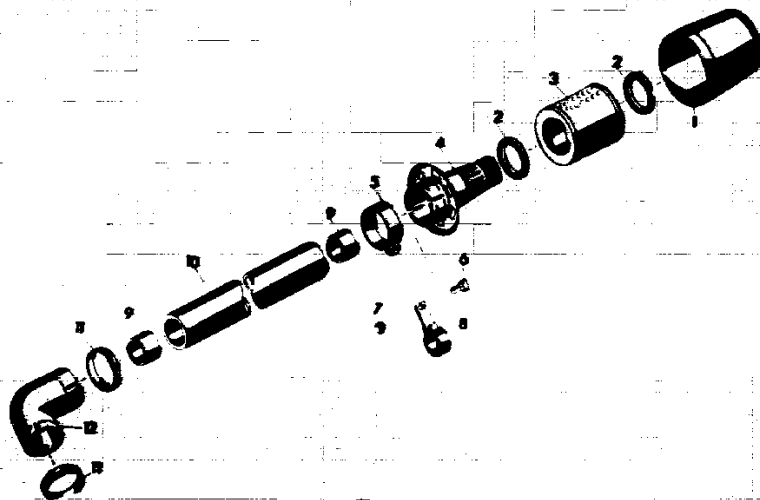
ERSATZTEILE ANSAUGERÄUSCHDÄMPFER

Bild-Nr.	Bestell-Nr.	Einzelteil-Bezeichnung	Stck.
5	1009 416	Federbügel	2
6	1009 417	Runddichtung	1
7	1009 418	Anschlußkasten	1
-	1009 088	Zsb. Anschlußkasten	1



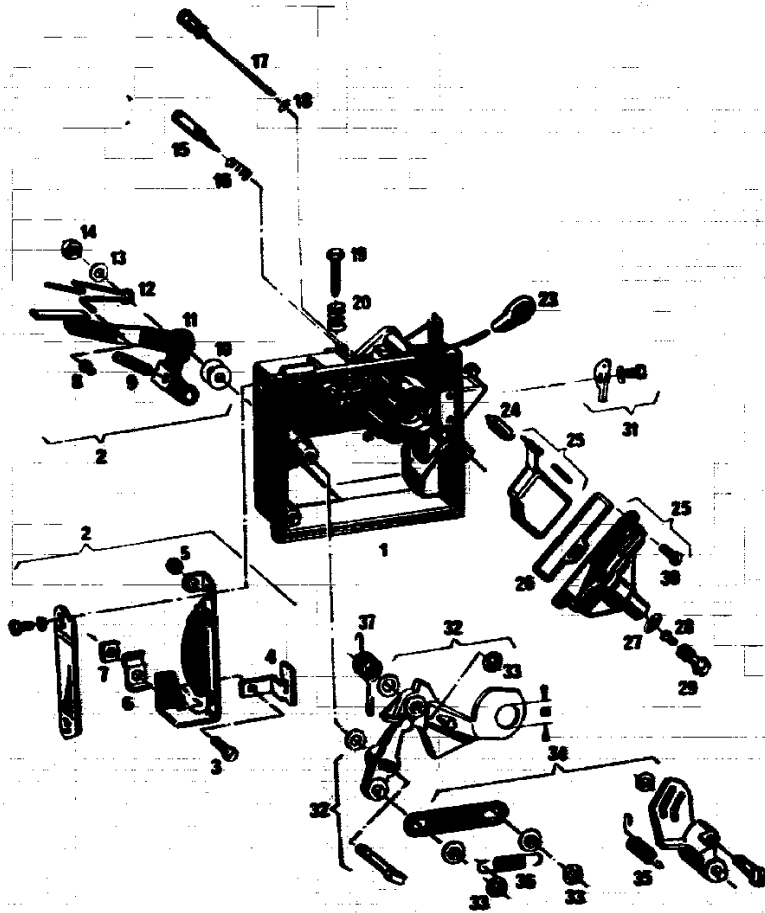
ERSATZTEILE LUFTFILTER MIT ANSAUGSCHLAUCH

Bild-Nr.	Bestell-Nr.	Einzelteil-Bezeichnung	Stck.
1	1210 403	Filterdeckel	1
2	1210 406	Dichtring	2
3	1210 405	Filterpatrone	1
4	1210 404	Filterkörper	1
5+6+7	1210 072	Schlauchschele komplett	1
6	0010 378	6kt.-Schraube M 6 x 22 DIN 933	1
7	0016 211	6kt.-Mutter M 6 DIN 934	1
8	1210 059	Schlauchschele komplett	1
9	1210 408	Schlaucheinsatz	2
10	1210 205	Ansaugschlauch	1
11	1210 053	Schlauchschele	2
12	1210 207	Saugwinkel	1
--	1210 058	Filter mit Schlauch komplett	1



C17

**Ersatzteile Drosselklappenvergaser**



**C18**

NR:4144 000 Bezeichnung: VO-SL Gruppe: Vacumat Profi Jahr: 86 Typ:

**ERSATZTEILE DOPPELKLAPPENVERGASER**

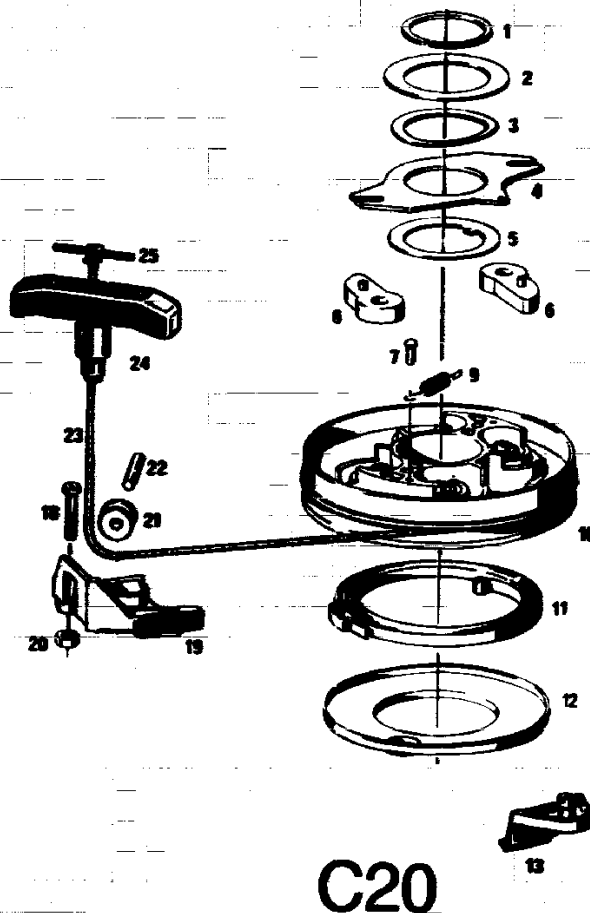
Bild-Nr.	Bestell-Nr.	Einzelteil-Bezeichnung	Stck.
1	2010 051	Drosselklappenvergaser	1
2	1009 063	Zsb. Betätigungshebel	1
3	0012 178	Zylinderschraube M 5 x 12	1
4	1016 400	Stützwinkel	1
5	1013 421	Gummitülle	1
6	1009 402	Lascne	1
7	0016 404	Vierkantmutter	1
8	1016 401	Hülse	1
9	1009 403	Stellschraube	1
10	1016 405	Bremsscheibe	3
11	1016 404	Betätigungshebel	1
12	1016 403	Rastenfeder	1
13	1016 402	Wellscheibe	1
14	0016 311	Sechskantmutter M 6	1
15	1009 404	Luftregulierschraube	1
16	1009 405	Feder	1
17	1009 406	Leerlaufdüse 70	1
18	1009 407	Dichtscheibe	1
19	1009 408	Stellschraube	1
20	1009 409	Feder	1
23	1016 406	Taste	1
24	1017 401	Schwimmernadel	1
25	1009 064	Zsb. Schwimmer	1
26	1009 410	Dichtung	1
27	1009 401	Dichtscheibe	1
28	2010 401	Hauptdüse 110	1
29	1009 411	Düsenhalter	1
30	0012 165	Zylinderschraube	3
31	1017 052	Zsb. Drosselhebel	1
32	1016 056	Startklappe mit Kipphebel	1
33	1009 415	Sicherungsscheibe	3
34	1016 058	Zsb. Schleppehebel	1
35	2010 402	Reglerfeder	1
36	1009 414	Zugfeder	1
37	1009 412	Schenkelfeder	1

**C19**

NR:4144 000 Bezeichnung: VO-SL Gruppe: Vacumat Profi Jahr: 86 Typ:

ERSATZTEILE REVERSIERSTARTER

Bild-Nr.	Bestell-Nr.	Einzelteil-Bezeichnung	Stck.
1	0022 003	Sicherungsring	1
2	0017 002	Scheibe 40 x 60 x 0,1	
	0017 003	Scheibe 40 x 60 x 0,3	
	0017 004	Scheibe 40 x 60 x 0,5	
3	1009 610	Federscheibe	1
4	1017 601	Bremslasche	1
5	1017 603	Scheibe 39,8 x 54 x 0,75	1
6	1017 602	Starterklinke	2
7	0018 664	Halbrundkerbnagel 3 x 10	1
9	1017 606	Zugfeder	1
10	1017 011	Zsb. Seilscheibe mit Bild 7,11 u. 23	1
10	2010 600	Seilscheibe	1
11	1009 601	Spiralfeder	1
12	1017 605	Labyrinthring	1
13	1017 608	Verschlußplatte	1
18	0012 209	Zylinderschraube M 5 x 32	2
19	1017 607	Seilführung für Axialzug	1
20	0015 310	Sechskantmutter M 5	2
21	1017 604	Seilrolle	1
22	0018 755	Zylinderstift 4 x 23	1
23	1017 609	Perlonseil	1
24	1009 603	Startergriff	1
25	1013 605	Haltestift 4 x 46	1

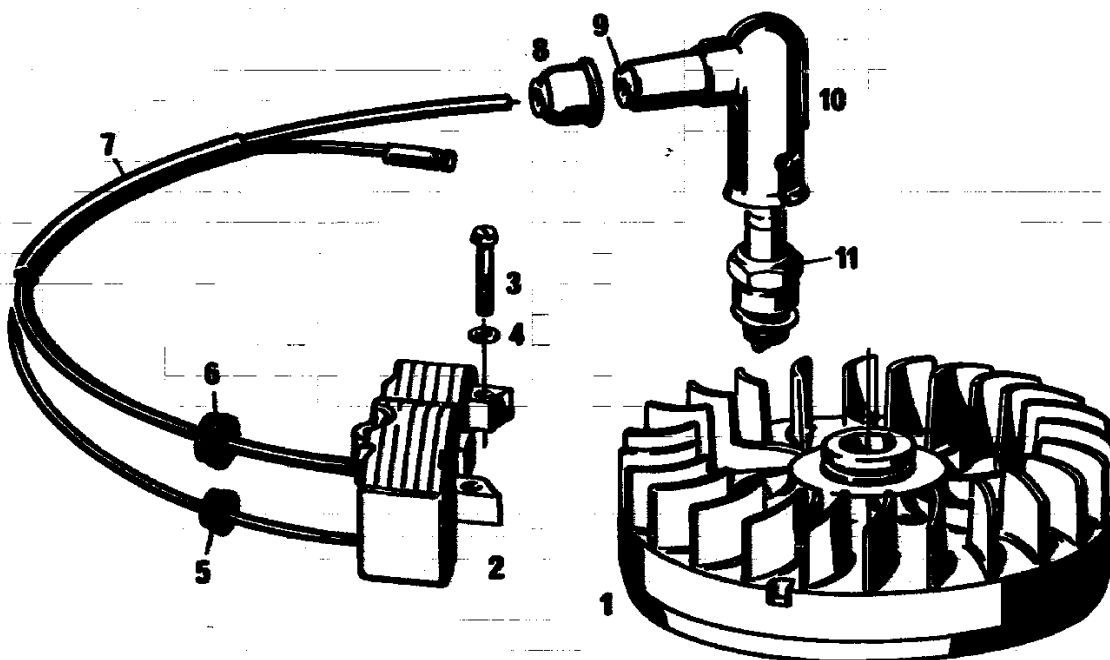




NR:4144 000 Bezeichnung: VO-SL Gruppe: Vacumat Profi Jahr: 86 Typ:

ERSATZTEILE ELEKTRONISCHER MAGNETZÜNDER UND LÜFTER

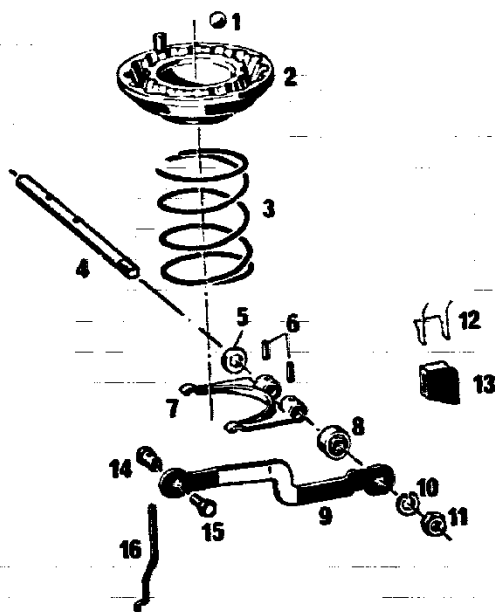
Bild-Nr.	Bestell-Nr.	Einzelteil-Bezeichnung	Stck.
1	1017 300	Polrad (Alu)	1
2	1017 010	Zündspule mit Zünd u. Kurbelkranz	1
3	0012 220	Zylinderschraube M 5 x 22	3
4	0017 120	Scheibe 5,3 x 10 x 1,0	3
5	1013 421	Gummitülle	1
6	1017 304	Gummitülle	1
7	2010 305	Isolierschlauch	1
8	1012 301	Regenschutzkappe	1
9	1013 311	Buchse	1
10	1016 303	Zündkerzenstecker	1
11	1022 304	Zündkerze W 145 T1	1



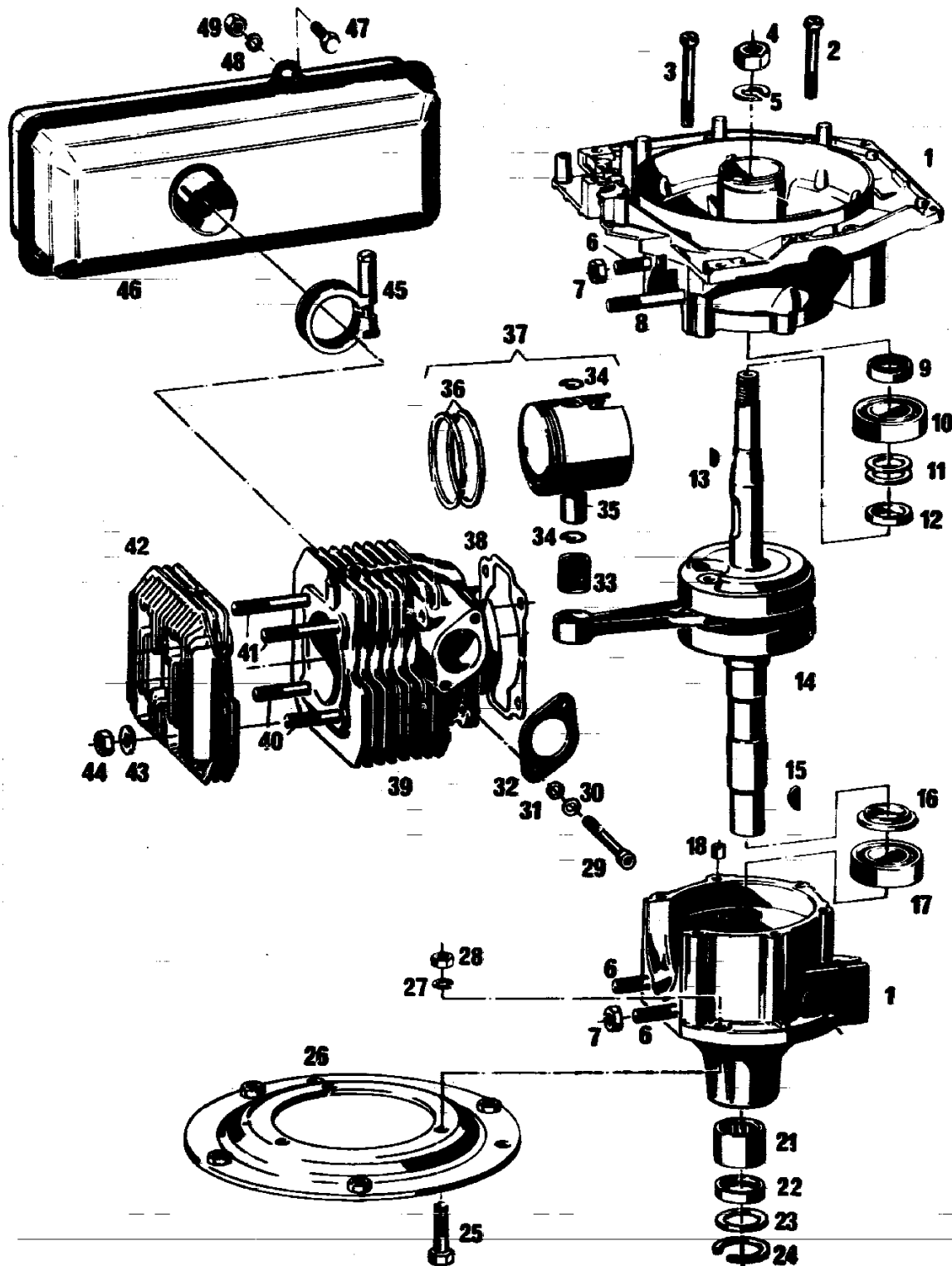
C21

ERSATZTEILE GROBREGLER

Bild-Nr.	Bestell-Nr.	Einzelteil-Bezeichnung	Stck.
1	0026 501	Kugel 1/4 "	n. Bedarf
2	1009 420	Reglerschale	1
3	1009 421	Druckfeder	1
4	1009 428	Reglerwelle	1
5	0017 100	Scheibe 5,3/10 + 0,5	2
6	1009 427	Spannhülse	3
7	1009 426	Gabelhebel	1
8	0031 114	Wellendichtring	1
9	2010 050	Zsb. Betätigungshebel bestehend aus: Bild 12...15	
10	0017 907	Federring B	1
11	0016 210	6kt.-Mutter M 5	1
12	1009 425	Federbügel	1
13	1009 424	Pufferstück	1
14	1009 423	Klemmboizen	1
15	0010 275	6kt.-Schraube M 3 x 6	1
16	1009 422	Reglergestänge	1



C22



C23

ERSATZTEILE MOTOR-GEHÄUSE, KURBELWELLE, ZYLINDER, KOLBEN

Bild-Nr.	Bestell-Nr.	Einzelteil-Bezeichnung	Stck.
1	1017 050	Zsb. Gehäuse mit Bild 2,6,8,18	1
2	0012 213	Zylinderschraube M 6 x 42	4
3	0012 218	Zylinderschraube M 6 x 55	2
4	0016 219	Sechskantmutter M 14 x 1,5	1
5	0017 914	Federring für M 14	1
6	0014 262	Stiftschraube M 8 x 20	3
7	1017 203	Sechskantmutter M 3	4
8	0014 212	Stiftschraube M 8 x 50	1
9	0037 111	Wellendichtring 20 x 30 x 7	1
	0023 105	Rillenkugellager 6204 C3	1
11	0017 019	Scheibe 20,5 x 28,4 x 0,2	n. Bedarf
	0017 020	Scheibe 20,5 x 28,4 x 0,3	n. Bedarf
	0017 022	Scheibe 20,5 x 28,4 x 0,5	n. Bedarf
	0017 021	Scheibe 20,5 x 28,4 x 0,4	n. Bedarf
	0017 023	Scheibe 20,5 x 28,4 x 0,8	n. Bedarf
	0017 018	Scheibe 20,5 x 28,4 x 0,15	n. Bedarf
	0017 024	Scheibe 20,5 x 28,4 x 1,0	n. Bedarf
12	1009 206	Distanzring 20 x 30 x 2,6	1
13	0029 051	Scheibenfeder 3 x 3,7	1
14	2010 200	Kurbelwelle mit Bild 33	1
15	0029 056	Scheibenfeder 4 x 5	1
16	1009 205	Distanzring 25 x 35 x 5,9	1
17	0023 056	Rillenkugellager 6305 C4	1
18	0018 881	Paßhülse	1
21	0027 935	Nadelhülse 25 x 32 x 20	1
22	0031 118	Wellendichtring (doppellippig) 25x32x7	1
23	1016 203	Dichtscheibe	1
24	1016 202	Sicherungsring	1
25	0010 389	Sechskantschraube M 8 x 30	3
26	1009 013	Anschlußschraube 30 mm hoch	1
27	0017 909	Federring für M 8	3
28	0016 213	Sechskantmutter M 8	3
29	0011 333	Zylinderschraube M 6 x 60	2
30	0017 827	Federscheibe	2
31	0017 121	Scheibe 6,4 x 12,5 x 1,6	2
32	1009 107	Isolierflansch	1
33	0027 406	Nadellager K 16 x 20 x 20 FKI	1
34	0018 994	Drahtsprengring	2
35	2010 105	Kolbenbolzen	1
36	2010 102	Rechteckring Ø 60,0	2
	2010 103	Rechteckring Ø 60,5	2
	2010 104	Rechteckring Ø 61,0	2
37	2010 052	Zsb. Kolben Ø 60,0	1
	2010 053	Zsb. Kolben Ø 60,5	1
	2010 054	Zsb. Kolben Ø 61,0	1
		Zsb. Kolben besteht aus: Kolben, -ringen, -bolzen und Drahtsprengringen	
38	1009 106	Dichtung	1
39	2010 100	Zylinder	1
40	0014 266	Stiftschraube M 8 x 40	2

C24

NR:4144 000 Bezeichnung: VO-SL Gruppe: Vacumat Profi Jahr: 86 Typ:

41	0014 269	Stiftschraube M 8 x 55	2
42	1016 101	Zylinderkopf	1
43	0017 123	Scheibe 8,4 x 17 x 2	4
44	0016 213	Sechskantmutter M 9	1
45	1009 058	Zsb. Hochstegschelle	1
	0016 405	Vierkantmutter M 6	
	1013 302	Distanzbuchse	
	0017 093	Scheibe 6,2 x 10 x 1	
	0010 314	Sechskantmutter M 5 x 58	
46	2010 500	Auspufftopf	1
47	0010 377	Sechskantschraube M 6 x 20	1
48	0017 908	Federring für M 6	1
49	1017 202	Sechskantmutter M 5	1

C25

NR:4144 000 Bezeichnung: VO-SL Gruppe: Vacumat Profi Jahr: 86 Typ:

ERSATZTEILE LÜFTERHAUBE MIT KRAFTSTOFFBEHÄLTER

Bild-Nr.	Bestell-Nr.	Einzelteil-Bezeichnung	Stck.
1	1017 502	Schraubverschluß (MIX 1:50)	1
2	1017 051	Zsb. Lüfterhaube mit Kraftstoffbehälter mit Bild 1 und 8	1
3	0016 219	Sechskantmutter M 14 x 1,5	1
4	0017 914	Federring für M 14	1
5	0017 908	Federring M 6	4
6	0016 211	Sechskantmutter M 6	4
7	1009 305	Isoliergriff	1
8	1016 057	Kraftstoffhahn mit Bild 7	1
	1017 503	Dichtband	1
9	1016 501	Kraftstoffschlauch (Länge angeben)	1
10	0017 094	Scheibe 6,2 x 14 x 1,5	1
11	0016 311	Sechskantmutter M 6	1
12	1017 301	Lüfterabdeckung	1
13	1016 302	Lasche	1
14	0017 123	Scheibe 8,4 x 17 x 2	2
15	0016 213	Sechskantmutter M 8	2
16	1017 303	Abdeckkappe	1
17	0012 185	Zylinderschraube M 6 x 18	2
18	1017 201	Schild, deutsch	1
19	1017 204	Mutterkappe	1

