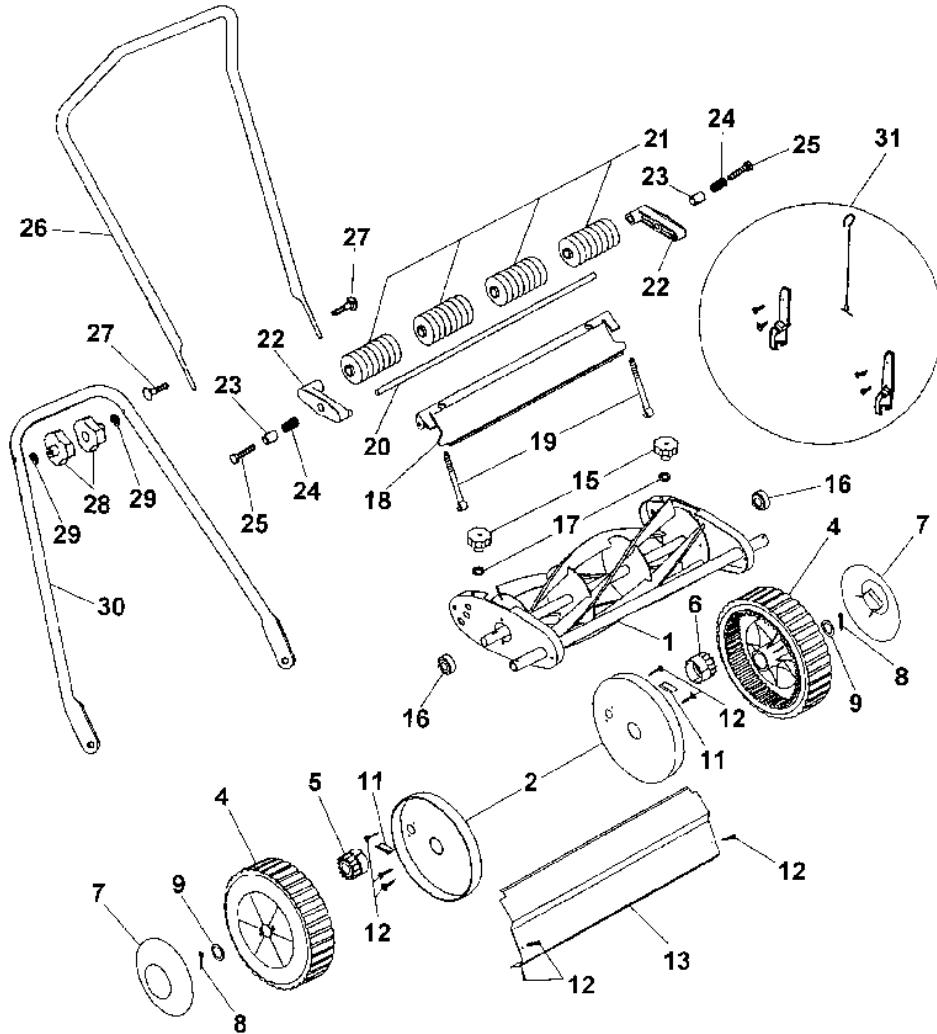


NR:4038 000 Bezeichnung: VD 38 S Gruppe: Handschiebemäher Jahr: 99 Typ:

VD 38 S 4038 000



## VD 38 S

<b>Bild-Nr.</b>	<b>Best.-Nr.</b>	<b>Bezeichnung</b>
1		Spindel (als Ersatzteil nicht lieferbar)
2	4032 103	Staubdeckel
4	4032 123	Reifen
5	4032 118	Ritzel, rechts
6	4032 107	Ritzel, links
7	4038 105	Radkappe
8	4032 187	Stift
9	4032 173	Scheibe
10	4032 510	Lauftrad
11	4032 508	Fallkeil
12	4032 168	Schraube
13	4038 107	Abdeckung
15	4032 402	Handrad
16	4032 185	Kugellager
17	4038 101	Scheibe
18	4038 108	Abdeckung
19	4032 125	Bolzen
20	4032 120	Achse / Welle

## VD 38 S

Bild-Nr.	Best.-Nr.	Bezeichnung
21	4032 108	Rolle
22	4032 101	Stellhebel
23	4032 127	Distanzrohr
24	4038 100	Feder
25	4032 178	Schraube
26	4038 106	Holm - Oberteil
27	4032 188	Schraube
28	4038 102	Handrad
29	4038 103	Scheibe
30	4038 104	Griffunterteil
31	4038 015	Befestig.-Teile f. Fangkorb
***	4084 000	Grasfangkorb VG 38 (Zubehör)