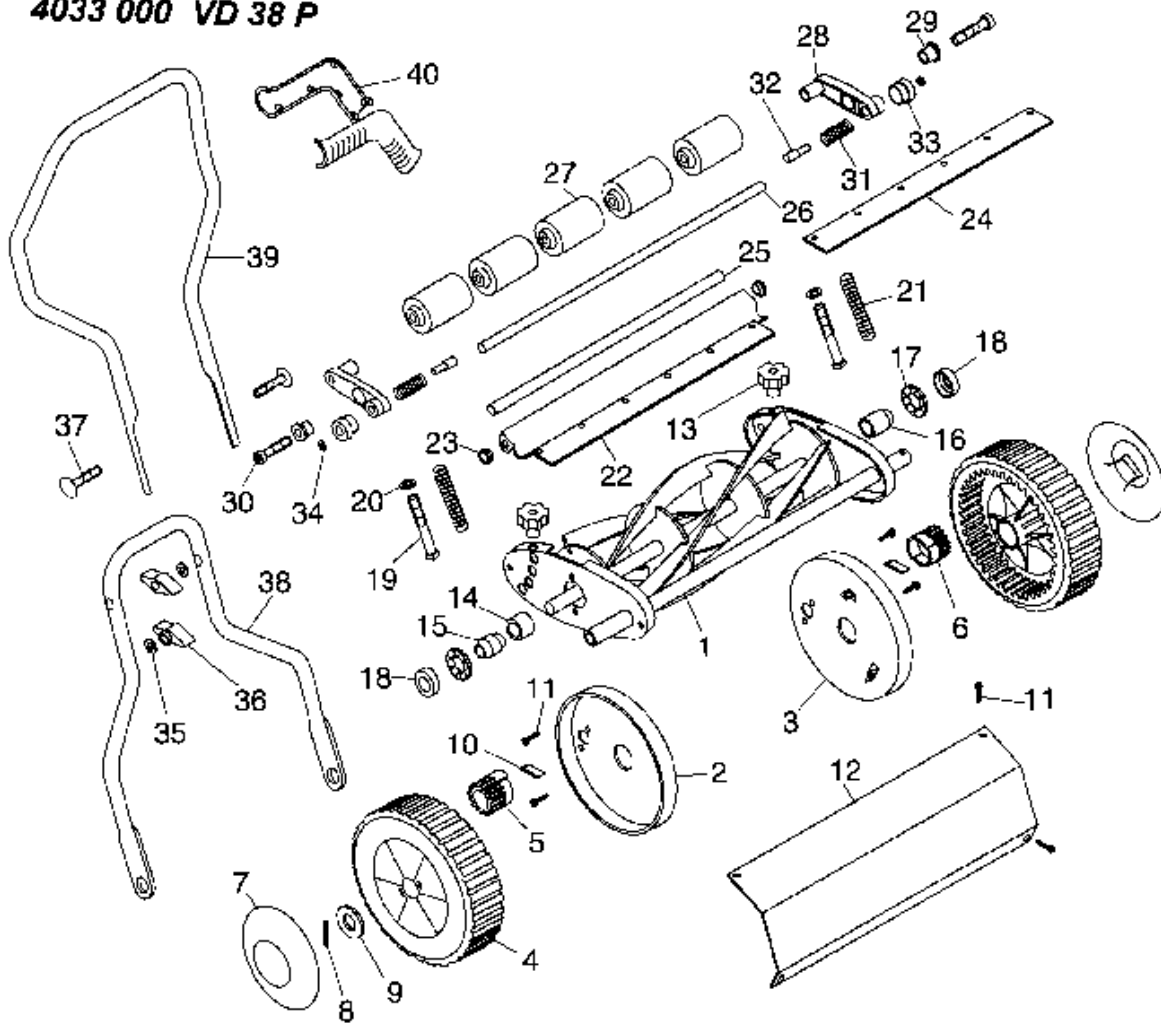


NR:4033 000 Bezeichnung: VD 38 P Gruppe: Handschiebemaßher Jahr: 96 Typ:

4033 000 VD 38 P



Gerät: VD 38 P

Bild-Nr.	Best.-Nr.	Bezeichnung
2	4032 132	Staubdeckel links
3	4032 131	Staubdeckel rechts
4	4032 123	Reifen
5	4032 118	Ritzel rechts
6	4032 507	Ritzel links
7	4032 116	Radkappe
8	4032 187	Scheibe
9	4032 173	Scheibe 18,5
10	4032 111	Fallkeil
11	4032 168	Schraube
12	4032 128	Zweigschirm
13	4032 157	Handrad
14	4032 110	Feder, konisch
15	4032 106	Konus rechts
16	4032 105	Konus links
17	4032 176	Kugelring
18	4032 504	Deckel
19	4032 162	Stellschraube
20	4032 175	Scheibe ST

Gerät: VD 38 P

Bild-Nr.	Best.-Nr.	Bezeichnung
21	4032 158	Druckfeder
22	4032 117	Messerbalken
23	4032 113	Buchse
24	4032 114	Untermesser
25	4032 112	Messerwelle
26	4032 134	Welle
27	4032 138	Rolle
28	4032 163	Rollenhalter
29	4032 190	Buchse
30	4032 122	Schraube
31	4032 145	Feder
32	4032 142	Sperrzapfen
33	4032 155	Ausrücker
34	4032 180	Ring RS 4
35	4032 189	Scheibe
36	4032 166	Handrad
37	4032 188	Schraube
38	4033 110	Griffoberteil
39	4033 111	Griffunterteil