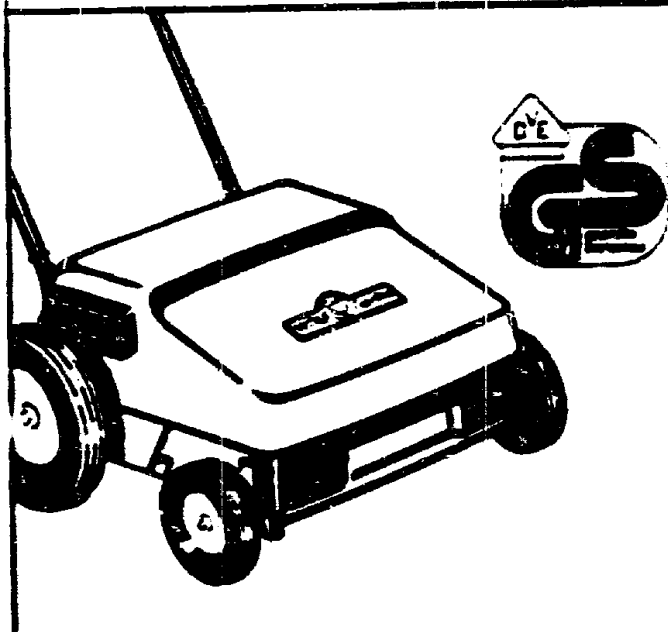


**Elektro-Vertikutierer 30 E**  
Arbeitsbreite: 30 cm.



**UV-EX**

**Elektro-Vertikutierer 30 E**

**TYPEN - NR. 3567 000**

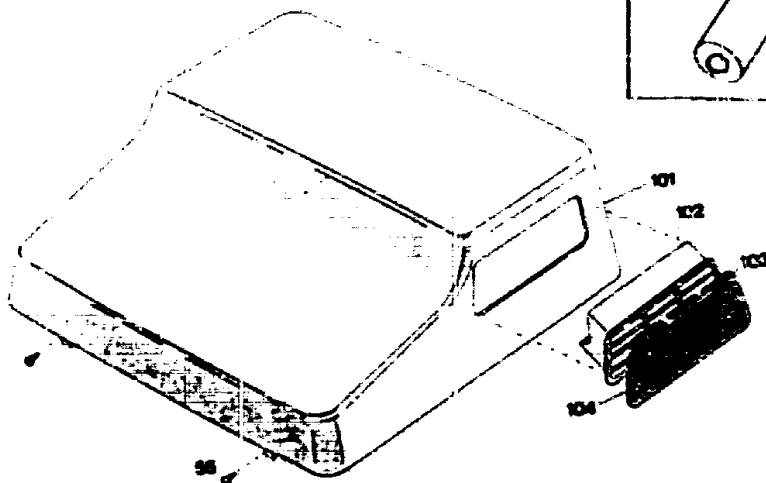
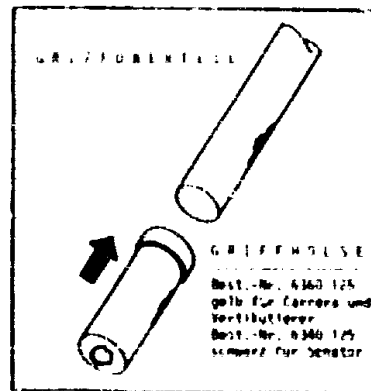
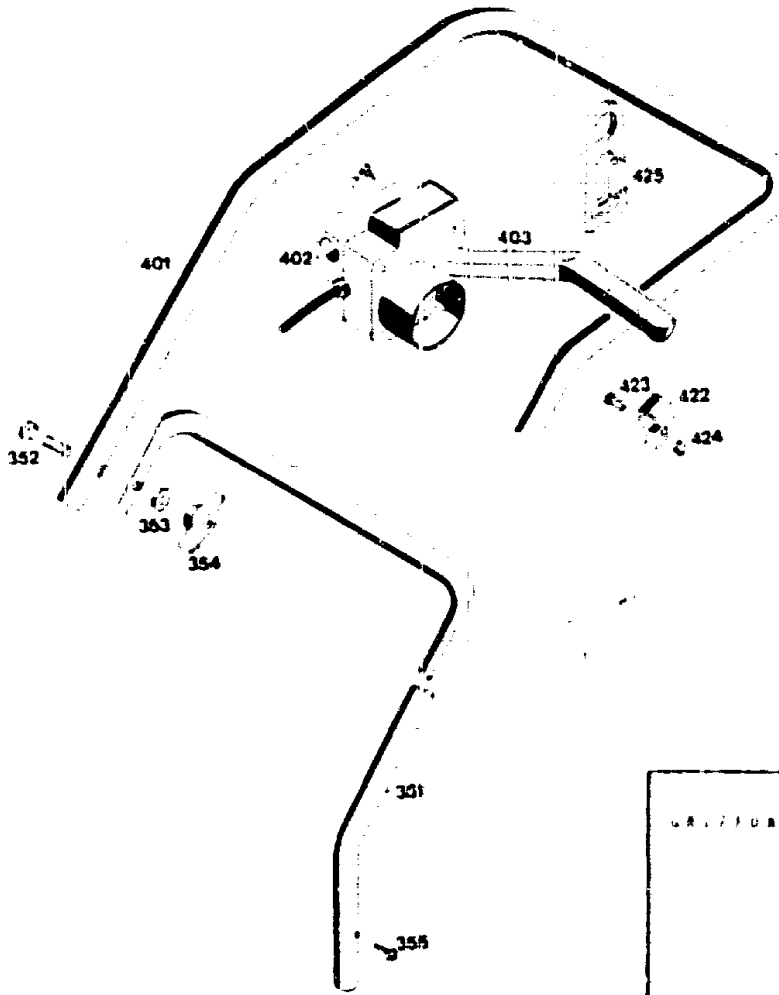
**G10**

**T E C H N I S C H E   D A T E N   U V - E X**

<b>Arbeitsbreite</b>	<b>30 cm</b>
<b>Arbeitstiefe</b>	<b>4 mm, 10 mm</b>
<b>Höhenverstellung</b>	<b>Transport- und Arbeits- stellung</b>
<b>Räder <math>\phi</math> mm</b>	<b>130 / 200 v/h</b>
<b>Motor</b>	<b>Hanning</b>
<b>Spannung</b>	<b>220 V</b>
<b>Leistung</b>	<b>1100 W</b>
<b>Schutzart</b>	<b>Spritzwasserschutz</b>
<b>Drehzahl</b>	<b>2840 min<sup>-1</sup></b>
<b>Kondensator</b>	<b>12 mF</b>
<b>Gewicht</b>	<b>19 kg</b>
<b>Anzahl der Messer</b>	<b>9 ( a 2 Schneider )</b>

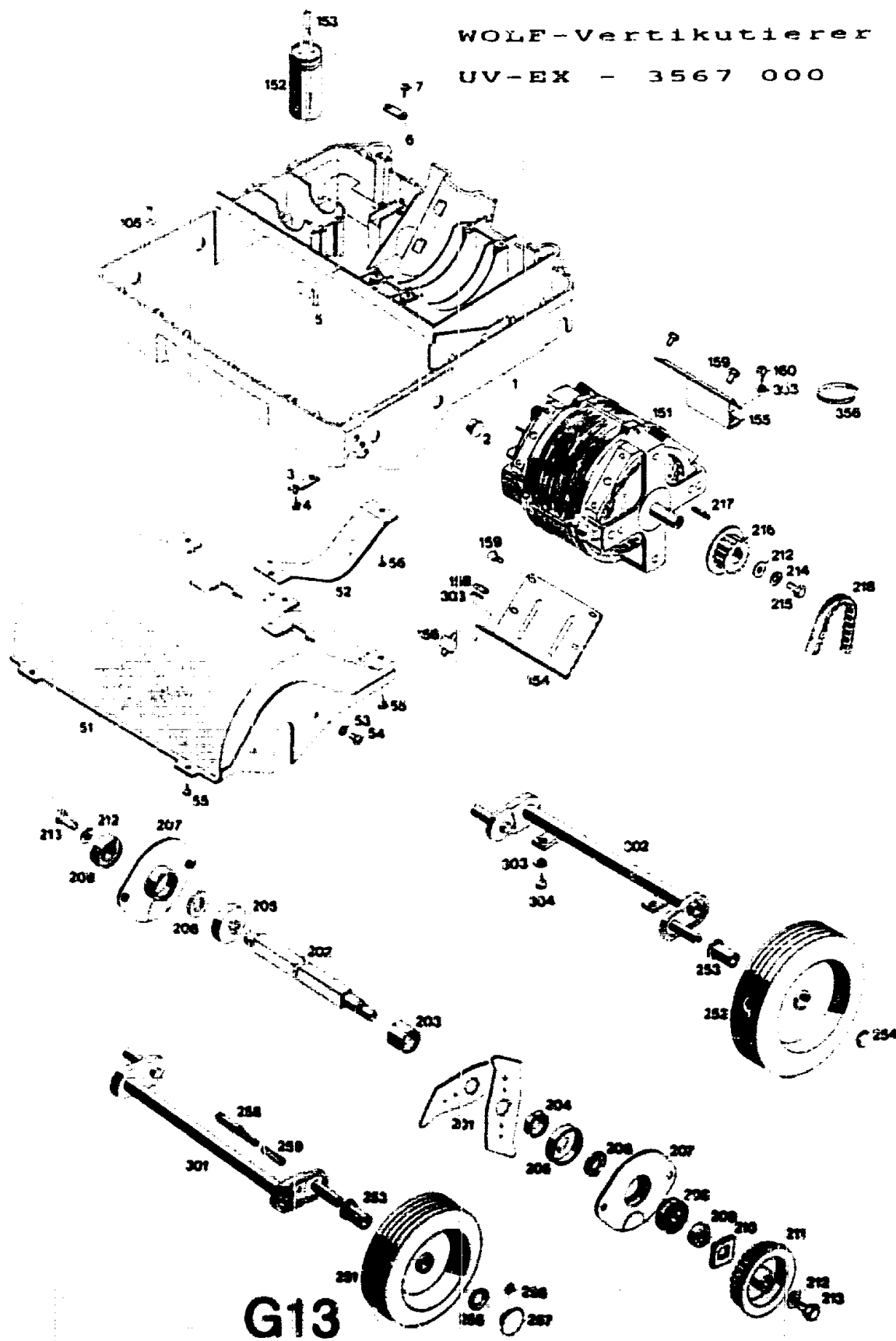
**G11**

WOLF-Vertikutierer  
UV-EX - 3567 000



G12

WOLF-Vertikutierer  
UV-EX - 3567 000



Gerät UV-EX - 3567 000

Bild-Nr.	Bezeichnung	Best.-Nr.	BG 1
1	Chassis	3567	300
2	Verschlußstopfen	3576	201
3	Achsschelle	3568	505
4	Schraube	0012	885
5	Kabelbefestiger	3576	235
6	Schelle	4557	208
7	Schraube	0012	889
51	Walzengehäuse	3576	010
52	Schutzblech	3576	306
53	Federring	0017	908
54	Schraube	0012	874
55	Schraube	0012	936
56	Schraube	0012	923
101	Abdeckhaube mit: Bild 102-104	3567	051
102	Lüftungsgitter	3576	302
103	Vorsatzgitter II	3576	311
104	Vorsatzgitter I	3576	310
105	Klammer	4380	206
151	Motor	1101	003
152	Kondensator	1050	042
153	Verbindungskabel	3567	214
154	Motorkonsole I	3576	245
155	Motorkonsole II	3567	246
156	Isolator	3576	033
158	Mutter	0016	311
159	Schraube	0010	930
160	Schraube	0012	938
201	Messer	3568	400
202	Welle	3567	507
203	Distanzbuchse	3567	511
204	Distanzbuchse	3567	510
205	Wickelschutz	3568	509
206	Druckring	3568	512
207	Lagerschale	3567	510
208	Kugellager	0023	148
209	Distanzbuchse	3576	406
210	Mitnehmer	3576	407
211	Riemenscheibe	3576	515
212	Scheibe	0017	556
213	Schraube	0010	930
214	Federring	0017	908
215	Schraube	0010	373
216	Riemenscheibe	3576	501
217	Paßfeder	0028	761
218	Zahnriemen	0039	003
251	Laufrolle $\phi$ 130 mm	4930	052
252	Laufrolle $\phi$ 200 mm	4960	056
253	Buchse	4930	502
254	Achskappe	5208	502
255	Wellensicherung	0020	698
256	Wellensicherung	0020	695
257	Knopf	4325	503
258	Bolzen	4930	506
259	Feder	4331	217

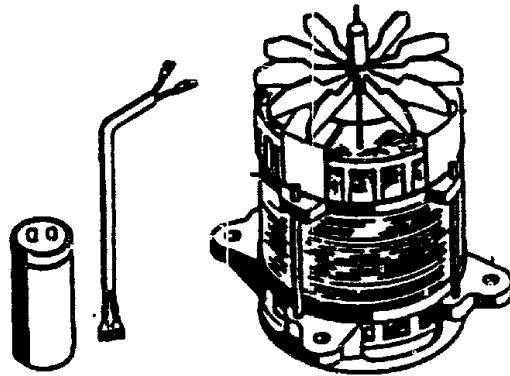
G14

Gerät UV-EX - 3567 000

Bild-Nr.	Bezeichnung	Best.-Nr. BG 1
301	Achse vorn	3567 031
302	Achse hinten	3567 030
--	Achse vorn m. Räder	3567 061
--	Achse hinten m. Räder	3567 062
303	Scheibe	0017 121
304	Schraube	0015 659
351	Griffunterteil	3567 110
352	Schraube	0013 525
353	Hohlscheibe	0017 275
354	Flügelmutter	0016 715
355	Kabelband	4330 228
356	Schraube	0015 656
401	Griffoberteil	4902 023
402	Schalter	6860 052
403	Einhandgriff	4960 100
422	Klemme	4241 115
423	Schraube	0012 184
424	Hutmutter	0016 641
425	Zugentlastung	6840 223
--	Montagebeutel	3567 067
--	Gebrauchsanweisung	3567 210

G15

# Motor



Motor UV-EX - 1100 W

Bild-Nr.	Bezeichnung	Best.-Nr.
--	Motor (Hanning)	1101 003
--	Verbindungskabel	3567 214
--	Kondensator 12 mF	1050 042
--	Lagerschild (Abtriebsseite)	1101 100
--	Lagerschild oben	1102 110
--	Lager	0023 148
--	Zuganker	1127 140
--	Lüfter	1142 150

## G16