

NR:3578 000 Bezeichnung: UV-EL Gruppe: Rasenl  fter Jahr: 86 Typ: B

UV-EL Rasen-l  fter

Serie B

Type nr.
Type nr.
Type nr.
Type nr.
Type nr.

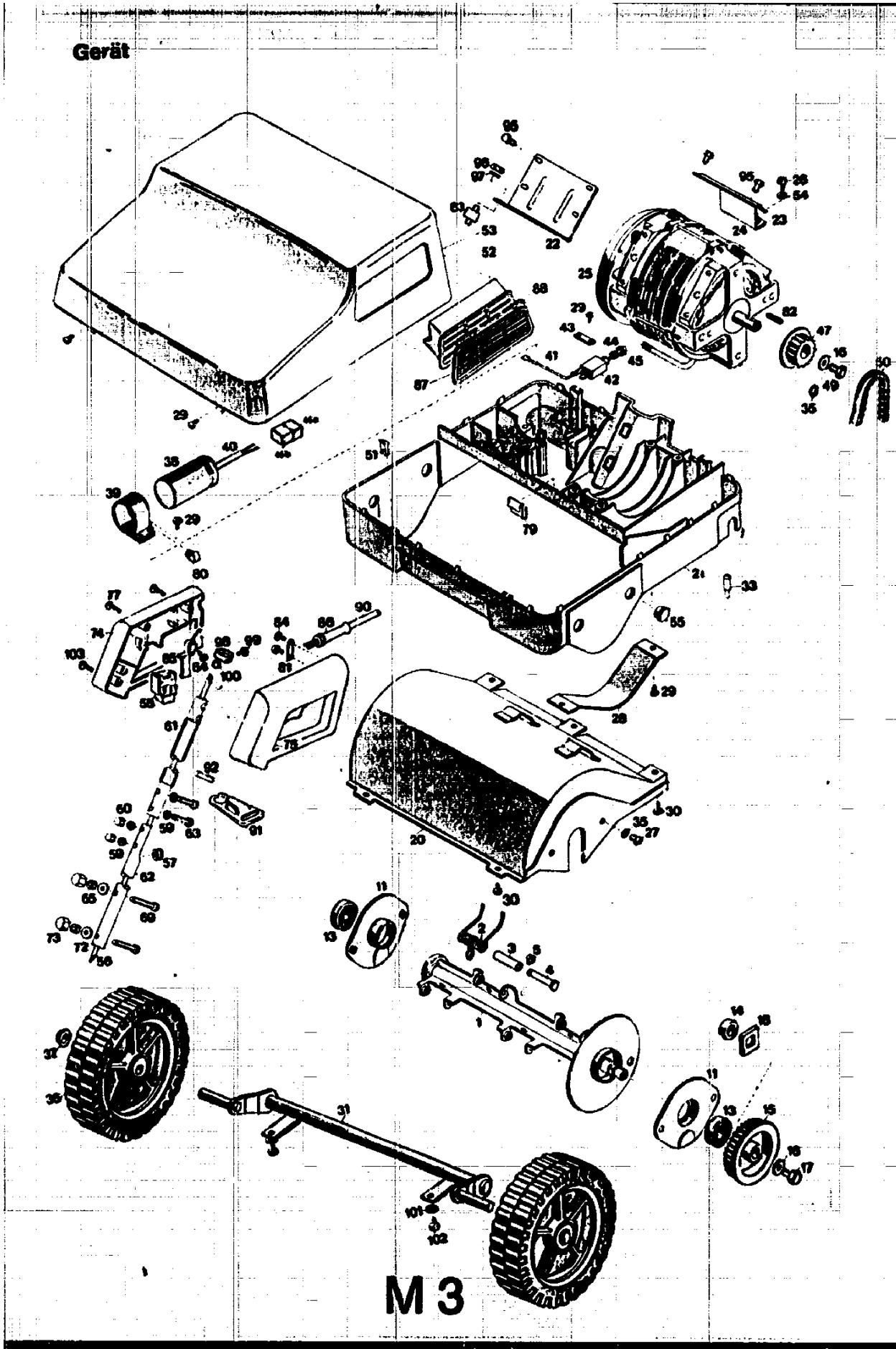
3578 000

D	NL	F	I	GB	
Technische Daten	Technische gegevens	Donn��es techniques	Dati tecnici	Technical Data	
Ger��t	Machine	Mod��le	Attrezzo	Model	UV-EL
Schnittbreite	Maai breedte	Largeur de coupe	Larghezza di taglio	Cutting width	30 cm
Rader	Wielen	Roues	Ruote	Wheels	170 mm
Drehzahl	Toerental	R��gime	n. giri	R.P.M.	1700/1 min.
Motor	Motor	Moteur	Motore	Motor	
Spannung	Spanning	Tension	Tensione	Voltage	220 V
Nennstrom	Verbruik	Courant nominal	Corrente normale	Amperage	3,85 A
Leistung	Vermogen	Puissance	Potenza	Performance	800 W
Schutzart	Beveiligingscode				IP 00
Drehzahl	Toerental	R��gime	n. giri	R.P.M.	2860 1/min.
Kondensator	Condensator	Condensateur	Condensatore	Condensator	10 ��F

Anderungen aus technischen Gr  nden vorbehalten.

M 2

NR:3578 000 Bezeichnung: UV-EL Gruppe: Rasen1¼fter Jahr: 86 Typ: B



Ersatzteile, Gerät UV-EL

Bei Bestellungen von Ersatzteilen bitten wir, der Kundendienstwerkstatt, dem Händler bzw. uns die Bestell-Nr. anzugeben.

Bild-Nr. Ab. nr. Fig. n° Fig. n° Ill. Nr.	Bestell-Nr. Bestellnr. n° de commande n° del particolare Order-Nr.	Einzelteil-Bezeichnung Onderdeel-naam Dénomination Denominazione del particolare singolo Description of part	Stückzahl Gruppe/Gerat Aantal Groep/Machine Quantité Groupe/appareil Pezzi Gruppo/attrezzo Nr. per unit
1	3578 010	Werkzeugträger kpl.	1
2	3578 201	Schenkeifeder	8
3	3577 407	Rohr	8
4	3578 204	Bolzen	8
5	0020 826	KL-Sicherung	8
11	3576 016	Lagerschale	2
13	0023 148	Kugellager	2
14	3576 406	Distanzstück	1
15	3576 515	Riemenscheibe	1
16	0017 209	Scheibe A 6.4 DIN 9021	1
17	0010 930	6kt-Schraube 6 x 15	1
18	3576 407	Mitnehmer	1
—	3578 050	Lüfterwalze kpl.	1
16	0017 289	Scheibe A 6.4 DIN 9021	1
20	3576 010	Walzengehäuse	1
21	3576 300	Chassis	1
22	3576 245	Motorkonsole 1	1
23	3576 246	Motorkonsole 2	1
24	1102 001	Motor kpl.	1
25	3576 309	Lüfterdeckel	1
26	0012 938	Halbrundschraube 5,5 x 15	2
27	0012 874	Linsenschraube M 6 x 10 DIN 7985	4
28	3576 306	Schutzblech	1
29	0012 923	Halbrundschraube 4,4 x 12	10
30	0012 936	Halbrundschraube 5,5 x 12	5
31	3578 012	Achse kpl.	1
33	4325 206	Bolzen	1
35	0017 908	Federring B 6 DIN 127	4
36	4325 057	Laufrolle	2
37	5208 502	Achskappe	2
38	1050 041	Kondensator	1
39	1101 030	Kondensatorschelle	1
40	4380 214	Kabel-Kondensator	1
41	3576 018	Kabel	1
42	3576 108	Schutzschalter	1
43	3576 213	Schelle	2
44	3576 218	Druckfeder	1
45	3576 107	Schaltknopf	1
46a	3576 116	Steckhülsegehäuse	1
46b	3576 117	Flachsteckergehäuse	1
47	3576 501	Riemenscheibe	1
49	0010 373	6kt-Schraube M 6 x 10 DIN 933	1
50	0039 002	Zahnriemen	1

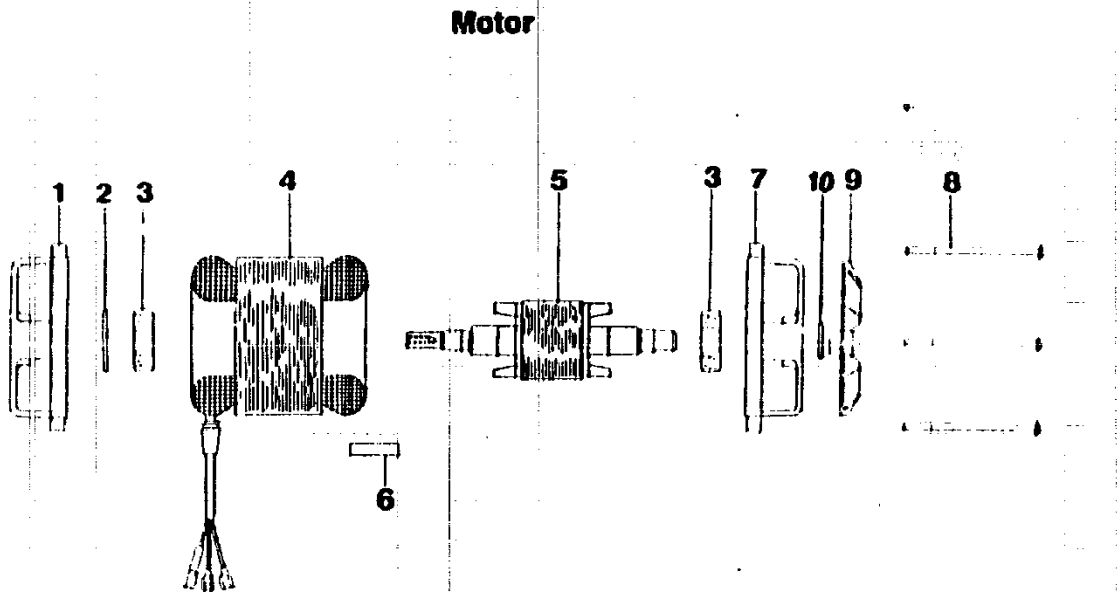
M 4

Ersatzteile, Gerät UV-EL

Bild-Nr.	Bestell-Nr.	Einzelteil-Bezeichnung	Stückzahl
Alb. nr.	Bestellnr.	Onderdeel-naam	Gruppe/Gerät
Fig. n°	n° de commande	Dénomination	Aantal
Fig. n°	n° del particolare	Denominazione del particolare singolo	Groep/Machine
Ill. Nr.	Order-Nr.	Description of part	Quantité
			Groupe/appareil
			Pezzi
			Gruppo/altrezzo
			Nr.
			per unit
51	4380206	Klammer	4
52	3576 302	Lüftungsgitter	2
53	3576 051	Abdeckhaube kpl. mit Bild 52	1
54	0017 121	Scheibe A 6,4 DIN 125	2
55	3578 201	Verschlußstopfen	4
56	3576 020	Verbindungskabel	1
57	3578 202	Tülle	1
58	3576 105	Schalter	1
59	0017 858	Zahnscheibe J 5,3 DIN 6797	4
60	0016 601	Hutmutter M 5 DIN 917	2
61	3578 018	Rohrbohrer kpl.	1
62	3578 051	Rohrunterteil mit Tülle	1
63	0012 862	Linsenschraube M 5 x 28 DIN 7985	2
65	0016 310	Stopmutter M 5 DIN 985	2
69	0012 861	Linsenschraube M 5 x 35 DIN 7985	1
72	3576 224	Fiberscheibe	2
73	3576 220	Isolierkappe	2
74	7114 100	Griffhälfte rechts	1
75	7114 101	Griffhälfte links	1
77	0012 933	Halbrundschraube 4,4 x 15	3
79	3576 235	Kabelbefestiger	4
80	3576 236	Schelle	2
81	4557 208	Schelle	1
82	0028 761	Passfeder 5 x 5 x 22	1
83	3576 033	Isolator	2
84	0012 934	Halbrundschraube 4,4 x 10	3
85	7114 103	Schalterbefestigung	1
86	7110 220	Knickschutzülle	1
87	3576 310	Vorsatzgitter I	2
88	3576 311	Vorsatzgitter II	2
90	3578 011	Netzzuleitung	1
91	3578 205	Zugentlastung	1
92	4361 201	Gummiring	1
95	0010 930	Tapfite-Schraube M 6 x 15 n. DIN 933	6
96	0016 311	Stopmutter M 6 DIN 985	2
97	0017 110	U-Scheibe 6,4 DIN 125	8
98	4549 202	Schelle	1
99	0012 914	Schraube	1
100	3578 206	Schlauchstück	1
101	0017 121	Scheibe 6,4	2
102	0015 659	Schraube 6,3 x 19	2
103	0012 929	Schraube	1
—	3578 218	Gebrauchsanweisung UV-EL	1

M 5

NR:3578 000 Bezeichnung: UV-EL Gruppe: Rasenmäher Jahr: 86 Typ: B



Ersatzteile, Motor UV-EL

Bild-Nr. Afb. nr. Fig. n° Fig. n° Ill. Nr.	Bestell-Nr. Bestelnr. n° de commande n° del particolare Order-Nr.	Einzelteil-Bezeichnung Onderdeel-naam Dénomination Denominazione del particolare singolo Description of part	Stückzahl Gruppe/Gerät Aantal Groep/Machine Quantité Groupe/appareil Pezzi Gruppo/attrezzo Nr. per unit
1	1101 100	Lagerschild	1
2	1040 003	Ausgleichscheibe	1
3	0023 148	Kugellager 6202 ZZ	2
4*		Stator mit Wicklung	1
5*		Rotorwelle mit Rotorpaket	1
6*		Typenschild	1
7	1102 110	Lagerschild	1
8	1102 140	Zuganker	4
9	1050 150	Lüfter	1
10	0022 643	Stützscheibe 15/21 x 1	1
—	1102 001	Motor kpl.	1

* — Diese Teile sind als Einzelteile nicht erhältlich!

M 6