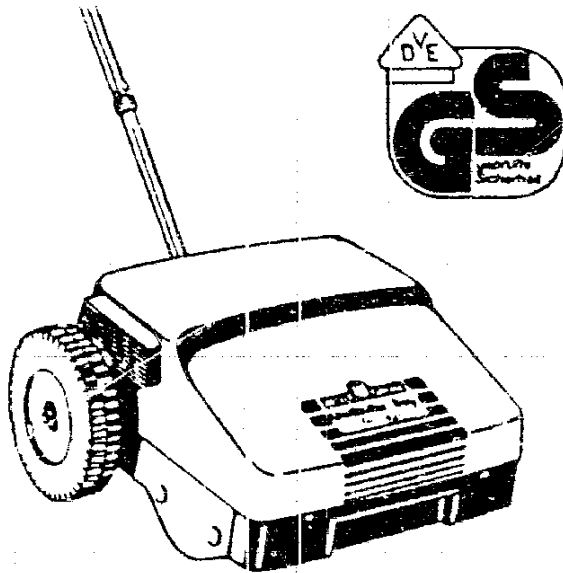


UV-EK

Vertikutierboy de Luxe



SERIE C ab 9/87

Typen-Nr. 3576 000

M14

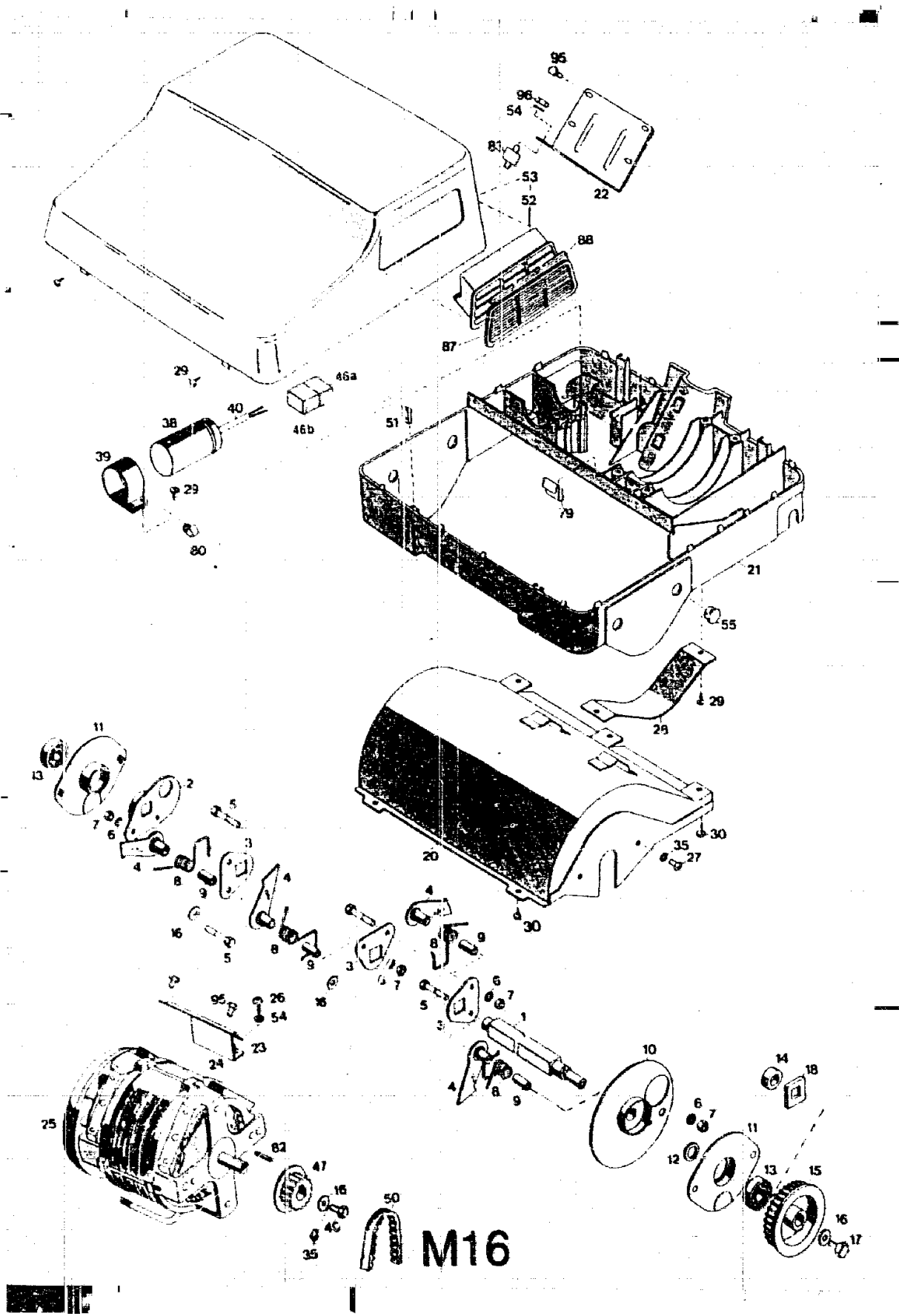
NR:3576 000 Bezeichnung: UV-EK Gruppe: Vertikutierboy de Luxe Jahr: 89 Typ: C

TECHNISCHE DATEN UV-EK

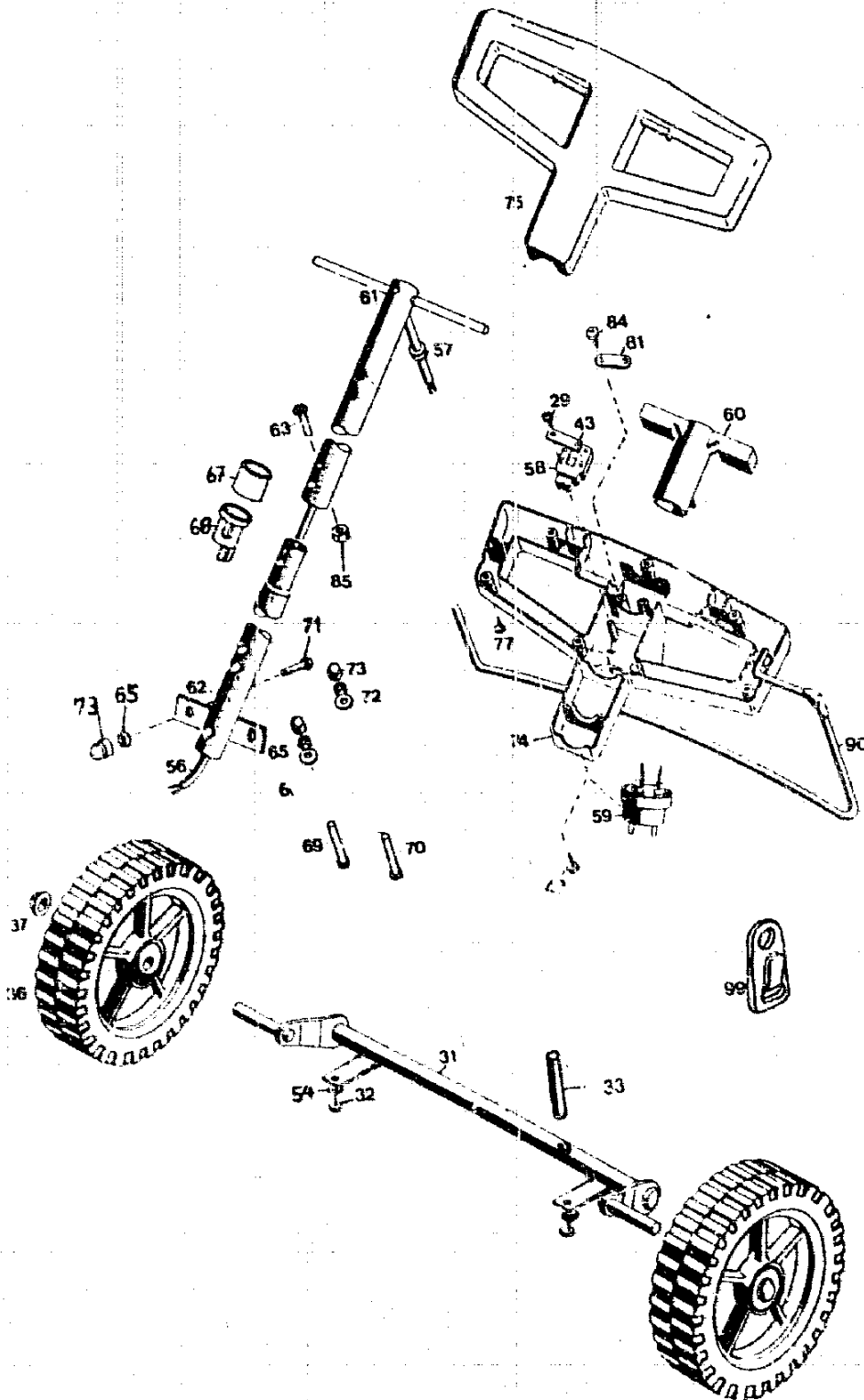
Arbeitsbreite	30 cm
Chassis	ABS
Motor	Hanning
Spannung	220 V
Nennstrom	6,1 A
Leistung	1100 W
Schutzart	IP00
Drehzahl	2860 min-1
Kondensator	12 µF
Gewicht	17 kg

M15

NR:3576 000 Bezeichnung: UV-EK Gruppe: Vertikutierboy de Luxe Jahr: 89 Typ: C



NR:3576 000 Bezeichnung: UV-EK Gruppe: Vertikutierboy de Luxe Jahr: 89 Typ: C



M17

Ersatzteile, Gerät UV-EK

Bild-Nr.	Bestell-Nr.	Einzelteil-Bezeichnung
Abb. nr.	Bestelnr.	Onderdeel-naam
Fig. n°	n° de commande	Dénomination
Fig. n°	n° del particolare	Denominazione del particolare singolo
Ill. Nr.	Order-Nr.	Description of part
37	5208 502	Achsklappe
38	1050 041	Kondensator
39	1101 030	Kondensatorschelle
40	4380 214	Kabel-Kondensator
43	3576 213	Schelle
46a	3576 116	Steckhülsegehäuse
46b	3576 117	Flachsteckergehäuse
47	3576 501	Riemenscheibe
48	0012 929	Halbrundschrabe 4,4 x 20
49	0010 373	6-kl-Schraube M 6 x 10 DIN 933
50	0039 003	Zahnriemen
51	4380 206	Kleinmer
52	3576 302	Lüftungsgitter
53	3576 051	Abdeckhaube kpl.
54	0017 121	Scheibe A 6,4 DIN 125
55	3576 201	Verichlußstopfen
56	3576 129	Verbindungskabel
57	3576 125	Schlauchstück
58	3576 105	Schalter
59	3576 015	Steckergehäuse
59	3576 019	Steckergehäuse (Schweiz)
60	3576 104	Schaltelement
61	3576 039	Rohrerteil kpl.
62	3576 040	Rohrunterteil kpl.
63	0013 513	Halbrundschrabe M 6 x 30 DIN 607
65	0016 310	Stopmutter M 5 DIN 985
67	3576 263	Kabelschutz außen
68	3576 262	Kabelschutz innen
69	0012 861	Linien-schraube M 5 x 35 DIN 7985
70	0012 867	Linien-schraube M 5 x 40 DIN 7985
71	0012 864	Linien-schraube M 5 x 12 DIN 7985
72	3576 224	Fiberscheibe
73	3576 220	Isolierkappe
74	3576 100	Griffhälfte unten
75	3576 101	Griffhälfte oben
77	0012 933	Halbrundschrabe 4,4 x 15
79	3576 235	Kabelbefestiger
80	3576 236	Scheibe
81	4557 208	Schelle
82	0028 761	Patfeder 5 x 5 x 22
83	3576 033	Isolator
84	0012 934	Halbrundschrabe 4,4 x 10
85	0016 354	Sicherungsmutter M 6

M18

Ersatzteile, Gerät UV-EK

Bild-Nr	Bestell-Nr	Einzelteil-Bezeichnung
Abt. nr.	Bestelnr.	Onderdeel-naam
Fig. n°	n° de commande	Dénomination
Fig. n°	n° del particolare	Denominazione del particolare singolo
Ill. Nr.	Order-Nr.	Description of part
1	3576 514	Welle
2	3576 013	Messrhalter kpl.
3	3576 403	Messrhalter
4	3576 011	Vertikutiermesser
5	0010 311	6kt-Schraube M 6 x 40 DIN 931
6	0017 908	Federring B 6 DIN 127
7	0016 212	6kt-Mutter M 6 DIN 934
8	3576 409	Feder
—	3576 081	Messersatz kpl. UV-ES
9	3576 206	Distanzbuchse
10	3576 014	Abstandscheibe
11	3576 016	Lagerschale
12	3576 209	Distanzscheibe
13	0023 148	Kugellager 6202 Z.Z.
14	3576 406	Distanzstück
15	3576 515	Riemenscheibe
16	0017 289	Scheibe A 6,4 DIN 9021
17	0010 930	6kt-Schraube 6x 15
18	3576 407	Mittelnmer
—	3576 050	Vertikutierwelle
16	0017 289	Scheibe A 6,4 DIN 9021
20	3576 010	Walzengehäuse
21	3576 300	Chassis
22	3576 245	Motorconsole 1
23	3576 246	Motorconsole 2
24	1101 002	Motor kpl.
25	3576 309	Lüfterdeckel
26	0012 938	Halbrundschrabe 5,5 x 15
27	0012 874	Linsenschraube M 6 x 10 DIN 7985
28	3576 306	Schutzblech
29	0012 923	Halbrundschrabe 4,4 x 12
30	0012 936	Halbrundschrabe 5,5 x 12
31	3576 032	Achse kpl.
32	0015 659	Linsenblechschrabe
33	4325 206	Bolzen
35	0017 908	Federring B 6 DIN 127
36	3576 070	Laufrolle

M19

Ersatzteile, Gerät UV-EK

Bild-Nr.	Bestell-Nr.	Einzeiltel-Bezeichnung
Afb. nr.	Bestelnr.	Onderdeel-naam
Fig. n°	n° de commande	Dénomination
Fig. n°	n° del particolare	Denominazione del particolare singolo
Ill. Nr.	Order-Nr.	Description of part
87	3576 310	Versatzgitter I
88	3576 311	Versatzgitter II
90	3576 123	Drahtbügel
95	0010 930	Tapfite-Schraube M6 x 15 n. DIN 933
96	0016 311	Stoppmutter M6 DIN 985
99	7115 223	Zugentlastung
—	0019 . 55	Maulschlüssel
—	3576 264	Gebrauchsanweisung UV-EK

Änderungen aus technischen Gründen vorbehalten!