

NR:3576 006 Bezeichnung: UV-EK Gruppe: Vertikutierboy de Luxe Jahr: 86 Typ: A

# UV-EK Vertikutier-Boy de Luxe

Serie A **S** **SF** **DK**

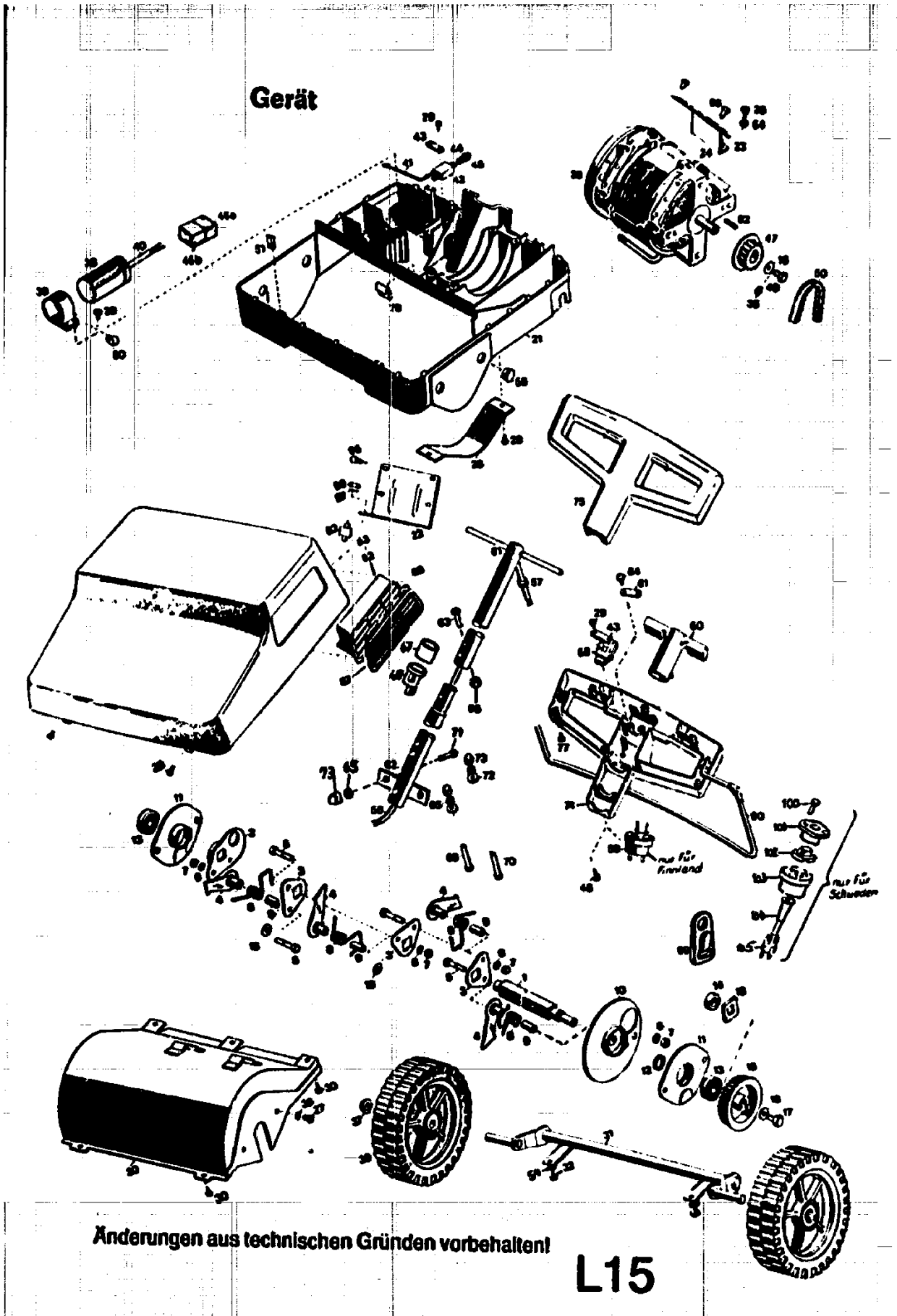
Type Nr.: **3576 008** **SF** **DK**  
 Type-Nr.: **3576 008** **SF** **DK**  
 Tipo nr.: **3576 008** **SF** **DK**  
 Type nr.: **3576 006** **S**  
 Typ nr.: **3576 006** **S**

<b>D</b>	<b>SF</b>	<b>F</b>	<b>S</b>	<b>DK</b>	
Technische Daten	Tekniset tiedot	Données techniques	Tekniska data	Tekniska data	
Gerät	Maili	Modèle	Modell	Redskab	UV-EK
Schnittbreite	Työleveys	Largeur de coupe	Arbetsbredd	Arbejdsbredde	30 cm
Räder	Pyörät	Roues	Hjul	Hjul	200 mm Ø
Drehzahl	Kierrosluku	Régime	Varvtal	Omdrejninger	1700/1 min.
Motor	Moottori	Moteur	Motor	Motor	
Spannung	Jännite	Tension	Spänning	Spændin	220 V ~
Nennstrom	Nimmellisvirta	Courant nominal	Ampère	Ampere	6,1 A
Leistung	Teho	Puissance	Effekt	Effekt	1100 W
Schutzart					IP 00
Drehzahl	Kierrosluku	Régime	Varvtal	Omdrejninger	2860 1/min.
Kondensator	Kondensaattori	Condensateur	Kondensator	Kondensator	12 µF
Gewicht	Paino	Poids de marche	Vikt	Vægt	17 kg

Änderungen aus technischen Gründen vorbehalten.

L14

NR:3576 006 Bezeichnung: UV-EK Gruppe: Vertikutierboy de Luxe Jahr: 86 Typ: A



**Änderungen aus technischen Gründen vorbehalten!**

**L15**

**Ersatzteile, Gerät UV-EK**

Bei Bestellungen von Ersatzteilen bitten wir, der Kundendienstwerkstatt, dem Händler bzw. uns die Bestell-Nr. anzugeben.

Bild-Nr.	Bestell-Nr.	Einzelteil-Bezeichnung	Stückzahl
Afb. nr.	Bestellnr.	Onderdeel-naam	Gruppe/Gerät
Fig. n°	n° de commande	Dénomination	Aantal
Fig. n°	n° del particolare	Denominazione del particolare singolo	Gruppe/Machine
			Quantité
			Gruppe/appareil
			Pezzi
			Gruppo/attrezzo
1	3576 514	Welle	1
2	3576 013	Messerhalter kpl.	1
3	3576 403	Messerhalter	11
4	3576 011	Vertikülmesser	12
5	0010 311	6-kt.-Schraube M 6 x 40 DIN 931	12
6	0017 849	Zahnscheibe A 6,4 DIN 6797	24
7	0016 212	6-kt.-Mutter M 6 DIN 934	12
8	3576 409	Feder	12
—	3576 081	Messersatz kpl. UV-ES	1
9	3576 206	Distanzbuchse	12
10	3576 014	Abstand/scheibe	1
11	3576 016	Lagerschale	2
12	3576 209	Distanzscheibe	1
13	0023 148	Kugellager 6202 Z.Z.	2
14	3576 406	Distanzstück	1
15	3576 515	Riemenscheibe	1
16	0017 289	Scheibe A 6,4 DIN 9021	4
17	0010 930	6-kt.-Schraube 6 x 15	1
18	3576 407	Mitnehmer	1
—	3576 050	Vertikutierwelle	1
16	0017 289	Scheibe A 6,4 DIN 9021	1
20	3576 010	Walzengehäuse	1
21	3576 300	Chassis	1
22	3576 245	Motorkonsole 1	1
23	3576 246	Motorkonsole 2	1
24	1101 001	Motor kpl.	1
25	3576 309	Lüfterdeckel	1
26	0012 938	Halbrundschrabe 5,5 x 15	2
27	0012 874	Linsenschraube M 6 x 10 DIN 7985	4
28	3576 306	Schutzblech	1
29	0012 923	Halbrundschrabe 4,4 x 12	11
30	0012 936	Halbrundschrabe 5,5 x 12	5
31	3576 032	Achse kpl.	1
32	0015 659	Linsenblechschraube	2
35	0017 908	Federring B 6 DIN 127	4
36	3576 070	Laufrad	2

L16

**Ersatzteile, Gerät UV-EK**

Bild-Nr.	Bestell-Nr.	Einzelteil-Bezeichnung	Stückzahl
Afb. nr.	Bestelnr.	Onderdeel-naam	Gruppe/Gerät
Fig. n°	n° de commande	Dénomination	Aantal
Fig. n°	n° del particolare	Denominazione del particolare singolo	Groep/Machine
			Quantité
			Groupe/appareil
			Pezzi
			Gruppo/attrezzo
37	5208 502	Achskappe	2
38	1050 041	Kondensator	1
39	1101 030	Kondensatorschelle	1
40	4380 214	Kabel-Kondensator	1
41	3576 018	Kabel	1
42	3576 108	Schutzschalter	1
43	3576 213	Schelle	2
44	3576 218	Druckfeder	1
45	3576 107	Schaltknopf	1
46a	3576 118	Steckhülsegehäuse	1
46b	3576 117	Flachsteckergehäuse	1
47	3576 501	Riemenscheibe	1
48	0012 929	Halbrundschrabe 4,4 x 20	2
49	0010 373	6-kt.-Schraube M 6 x 10 DIN 933	1
50	0039 003	Zahnriemen	1
51	4380 206	Klammer	4
52	3576 302	Lüftungsgitter	2
53	3576 051	Abdeckhaube kpl. mit Bild 52, 87, 88	1
54	0017 121	Scheibe A 6,4 DIN 125	4
55	3576 201	Verschlußstopfen	4
56	3576 037	Verbindungskabel	1
57	3576 214	Tülle	1
58	3576 105	Schalter	1
59	3576 015	Steckergehäuse nur für Finnland/Dänemark	1
60	3576 104	Schaltelement	1
61	3576 039	Rohrerteil kpl.	1
62	3576 040	Rohrunterteil kpl.	1
63	0013 513	Halbrundschrabe M 6 x 30 DIN 607	1
65	0016 310	Stopmutter M 5 DIN 985	4
67	3576 263	Kabelschutz außen	1
68	3576 262	Kabelschutz innen	1
69	0012 861	Linsenschraube M 5 x 35 DIN 7985	1
70	0012 867	Linsenschraube M 5 x 40 DIN 7985	1
71	0012 864	Linsenschraube M 5 x 12 DIN 7985	2
72	3576 224	Fiberscheibe	2
73	3576 220	Isolierkappe	4
74	3576 100	Griffhälfte unten	1
75	3576 101	Griffhälfte oben	1
77	0012 933	Halbrundschrabe 4,4 x 15	7
79	3576 235	Kabelbefestiger	4
80	3576 236	Schelle	1
81	4557 208	Schelle	1
82	0028 761	Passfeder 5 x 5 x 22	1

L17

**Ersatzteile, Gerät UV-EK**

Bild-Nr.	Bestell-Nr.	Einzelteil-Bezeichnung	Stückzahl
Afb. nr.	Bestelnr.	Onderdeel-naam	Gruppe/Gerät
Fig. n°	n° de commande	Dénomination	Aantal
Fig. n°	n° del particolare	Denominazione del particolare singolo	Groep/Machine
			Quantité
			Groupe/appareil
			Pezzi
			Gruppo/attrezzo
83	3576 033	Isolator	2
84	0012 934	Halbrundschraube 4,4 x 10	2
85	0016 354	Sicherungsmutter M 6	1
87	3576 310	Vorsatzgitter I	2
88	3576 311	Vorsatzgitter II	2
90	3576 123	Drahtbügel	1
95	0010 930	Taplute-Schraube M 6 x 15 n. DIN 933	6
96	0016 311	Stopmutter M 6 DIN 985	2
97	0017 110	U-Scheibe 6,4 DIN 125	2
99	3578 205	Zugentlastung	1
—	0019 755	Maulschlüssel	1
—	3576 278	Gebrauchsanweisung UV-EK (SF) (S) (DK)	1
100*	0012 932	Plastite-Schraube Nr. 7	2
101*	3576 275	Druckbüchse	1
102*	3576 276	Stopfbüchse	1
103*	3576 277	Zugentlastungsgehäuse	1
104*	4305 218	Knickschutztülle	1
105*	3576 041	Anschlußkabel	1
—*	3576 063	Geräte-Anschlußkabel kpl.	1

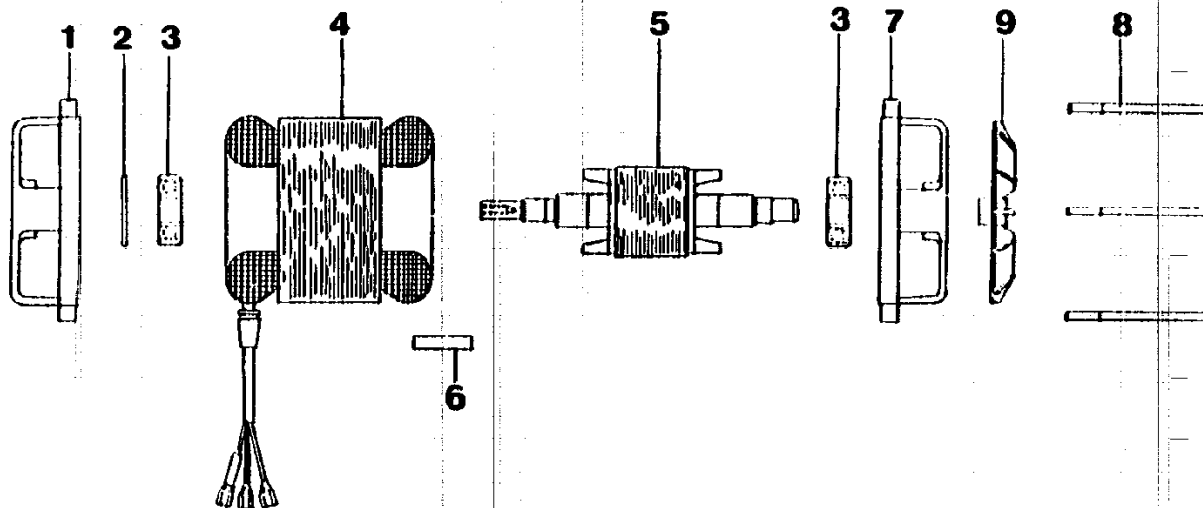
\* = Nur für Schweden

Änderungen aus technischen Gründen vorbehalten!

L18

NR:3576 006 Bezeichnung: UV-EK Gruppe: Vertikutierboy de Luxe Jahr: 86 Typ: A

**Motor**



Änderungen aus technischen Gründen vorbehalten!

**Ersatzteile, Motor UV-EK**

Bild-Nr. Afb. nr. Fig. n° Fig. n°	Bestell-Nr. Bestelnr. n° de commande n° del particolare	Einzelteil-Bezeichnung Onderdeel-naam Dénomination Denominazione del particolare singolo	Stückzahl Gruppe/Gerät Aantal Groep/Machine Quantité Groupe/appareil Pezzi Gruppo/attrezzo
1	1101 100	Lagerschild	1
2	1040 003	Ausgleichscheibe	1
3	0023 148	Kugellager 6202.ZZ	2
4*		Stator mit Wicklung	1
5*		Rotorwelle mit Rotorpaket	1
6	1101 150	Typenschild	1
7	1101 111	Lagerschild	1
8	1049 140	Zuganker	2
9	1050 150	Lüfter	1
—	1101 001	Motor kpl.	1

\* = Diese Teile sind als Einzelteile nicht erhältlich!

**L19**