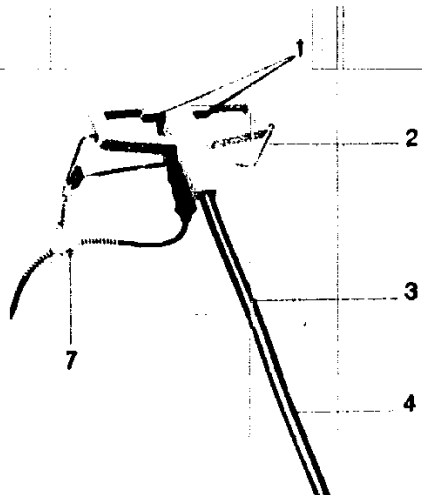


NR:3576 000 Bezeichnung: UV-EK Gruppe: Vertikutierboy Jahr: 86 Typ: B



UV - EK  
 VERTIKUTIER-BOY  
 Serie B ab Saison 82/83  
 Typen-Nr. 3576 000  
 Serien-Nr. s. Typenschild

**D**  
**Bezeichnung**  
**wichtiger Einzelteile**

- 1 Ein- und Ausschalter
- 2 Automatische Kabelführung
- 3 Griffoberteil
- 4 Griffunterteil
- 5 Haube
- 6 Chassis
- 7 Kabelzugentlastung mit Knickschutz



Technische Daten

<u>Gerät:</u>	UV-EK
<u>Schnittbreite:</u>	30 cm
<u>Räder:</u>	200 mm Ø
<u>Drehzahl:</u>	1700 1/min.
<u>Motor:</u>	
<u>Spannung:</u>	220 V
<u>Nennstrom:</u>	6,1 A
<u>Leistung:</u>	1100 W
<u>Schutzart:</u>	IP 00
<u>Drehzahl:</u>	2860 1/min.
<u>Kondensator:</u>	12 µF
<u>Gewicht:</u>	17 kg

**K25**

NR:3576 000 Bezeichnung: UV-EK Gruppe: Vertikutierboy Jahr: 86 Typ: B

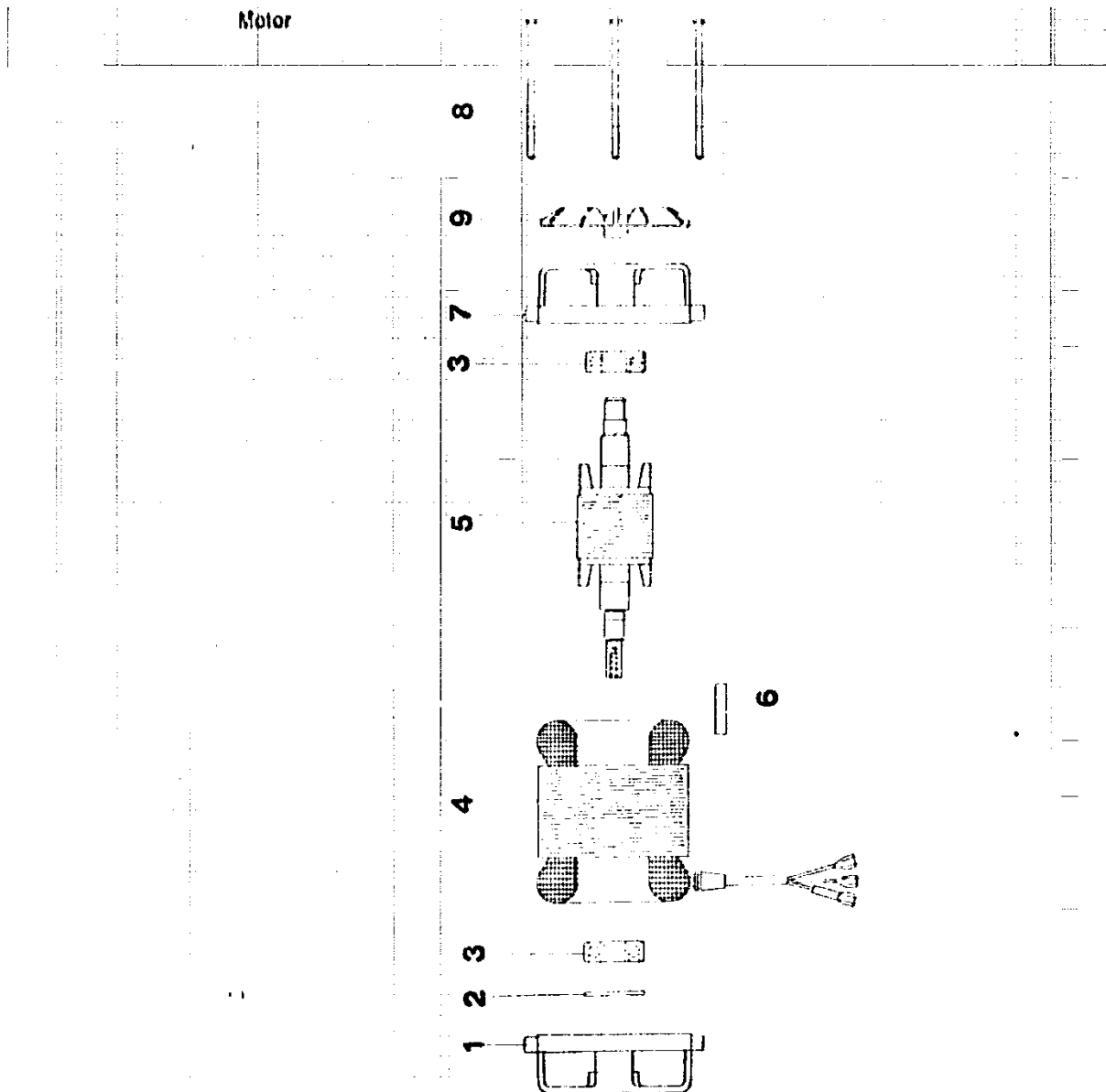
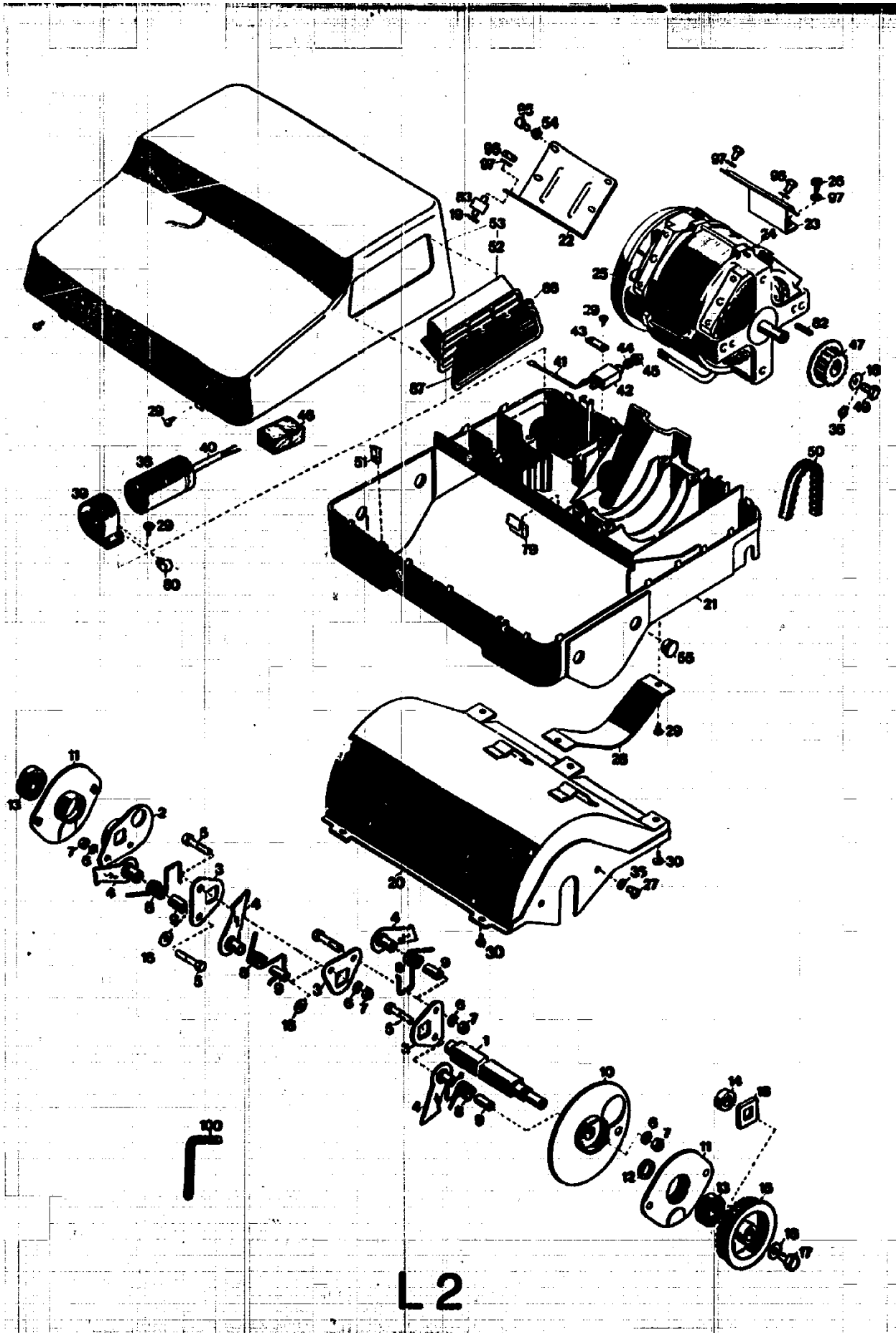
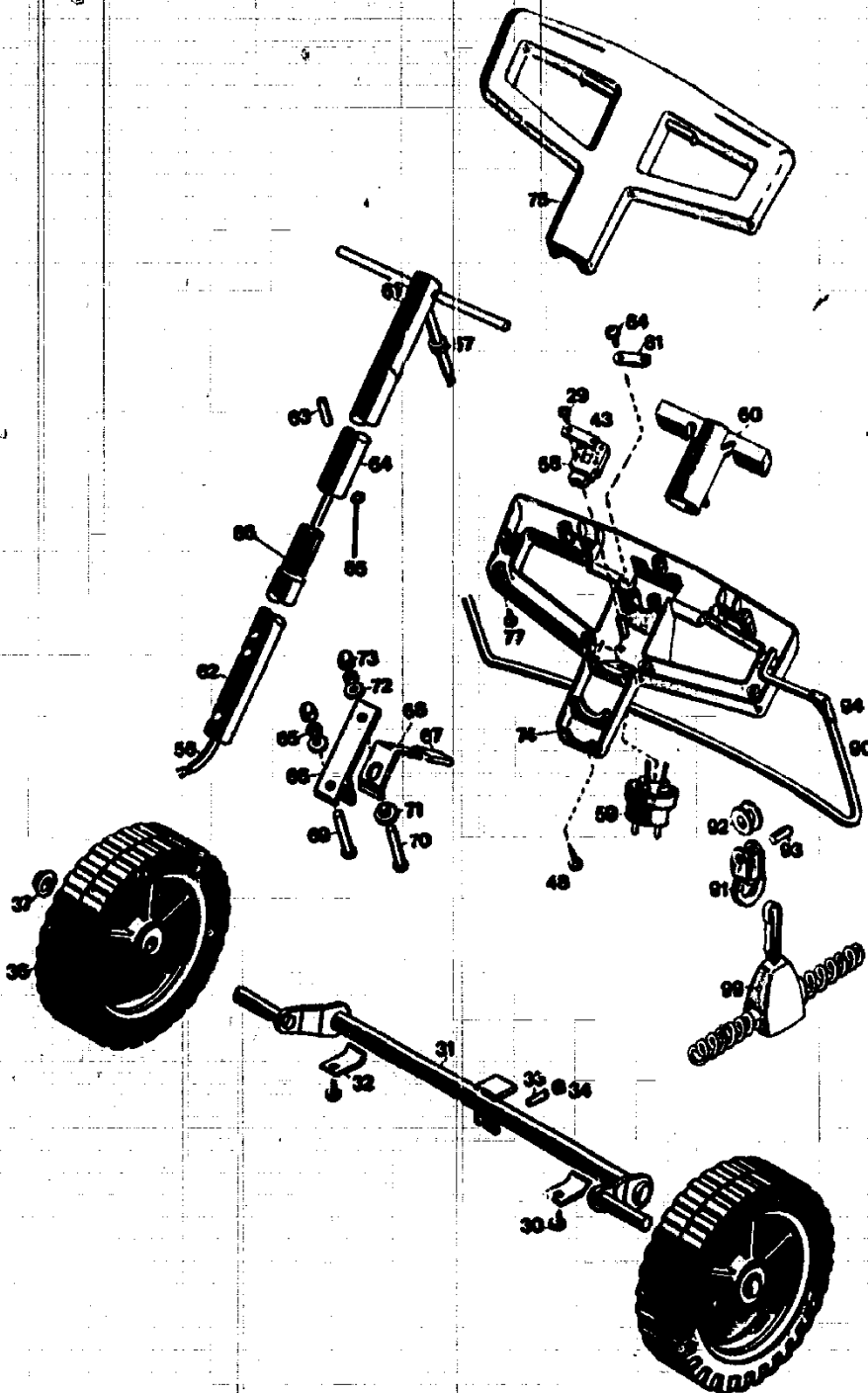


Bild-Nr.	Bestell-Nr.	Einzelteil-Bezeichnung	Stückzahl	Liefer-Nr. Hanning
1	1101 100	Lagerschild	1	112-0509
2	1040 003	Ausgleichscheibe	1	76.026
3	0023 148	Kugellager 6202.2Z	2	71.023
4*		Stator m. Wicklung	1	
5*		Motorwelle mit Rotorpaket	1	
6	1101 150	Typenschild	1	453.5318
7	1101 111	Lagerschild	1	112-0519
8	1049 140	Zuganker	2	136-0052
9	1050 150	Lüfter	1	230-0034
--	1101 001	Motor kpl.	1	179-030-001

\* = Diese Teile sind als Einzelteile nicht erhältlich!

**K26**





L 3

NR:3576 000 Bezeichnung: UV-EK Gruppe: Vertikutierboy Jahr: 86 Typ: B

<u>Ersatzteile, Gerät UV-EK</u>			
Bild-Nr.	Bestell-Nr.	Einzelteil-Bezeichnung	Stückzahl Gruppe/Gerät
1	3576 514	Welle	1
2	3576 013	Messerhalter kpl.	1
3	3576 403	Messerhalter	11
4		Vertikutiermesser	12
5	0010 311	6-kt.-Schraube M 6 x 40 DIN 931	12
6	0017 849	Zahnscheibe A 6,4 DIN 6797	24
7	0016 211	6-kt.-Mutter M 6 DIN 934	12
8		Feder	12
--	3576 081	Messersatz kpl. UV-ES	1
--	3576 069	Federsatz kpl.	1
9	3576 206	Distanzbühse	12
10	3576 014	Abstandscheibe	1
11	3576 016	Lagerschale	2
12	3576 209	Distanzscheibe	1
13	0023 148	Kugellager 6202 Z.Z.	2
14	3576 406	Distanzstück	1
15	3576 515	Riemenscheibe	1
16	0017 289	Scheibe A 6,4 DIN 9021	4
17	0010 930	6-kt.-Schraube 6 x 15	1
18	3576 407	Mitnehmer	1
--	3576 050	Vertikutierwelle	1
16	0017 289	Scheibe A 6,4 DIN 9021	1
20	3576 010	Walzengehäuse	1
21	3576 300	Chassis	1
22	3576 245	Motorkonsole 1	1
23	3576 246	Motorkonsole 2	1
24	1101 001	Motor kpl.	1
25	3576 309	Lüfterdeckel	1
26	0012 938	Halbrundschrabe 5,5 x 15	2
27	0012 874	Linsenschraube M 6 x 10 DIN 7985	4
28	3576 306	Schutzblech	1
29	0012 923	Halbrundschrabe 4,4 x 12	11
30	0012 936	Halbrundschrabe 5,5 x 12	7
31	3576 023	Achse kpl.	1
32	3576 504	Achsschelle	2
33	0014 357	Gewindestift M 6 x 20 DIN 551	1
34	0016 109	6-kt.-Mutter BM 6 DIN 439	1
35	0017 908	Federring 8 6 DIN 127	4
36	3576 070	Laufrolle	2
37	5208 502	Achskappe	2
38	1050 041	Kondensator	1
39	1101 030	Kondensatorschelle	1
40	4380 214	Kabel-Kondensator	1
41	3576 018	Kabel	1
42	3576 108	Schutzschalter	1
43	3576 213	Schelle	2
44	3576 218	Druckfeder	1

L4

NR:3576 000 Bezeichnung: UV-EK Gruppe: Vertikutierboy Jahr: 86 Typ: B

Bild-Nr.	Bestell-Nr.	Einzelteil-Bezeichnung	Stückzahl Gruppe/Gerät
45	3576 107	Schaltknopf	1
46a	3576 116	Steckhülsegehäuse	1
46b	3576 117	Flachsteckergehäuse	1
47	3576 501	Riemenscheibe	1
48	0012 929	Halbrundschrabe 4,4 x 20	2
49	0010 373	6-kt.-Schraube M 6 x 10 DIN 933	1
50	0039 001	Zahnriemen	1
51	4380 206	Klammer	4
52	3576 302	Lüftungsgitter	2
53	3576 051	Abdeckhaube kpl. mit Bild 52	1
54	0017 121	Scheibe A 6,4 DIN 125	2
55	3576 201	Verschlussstopfen	4
56	3576 020	Verbindungskabel	1
57	3576 214	Tülle	1
58	3576 105	Schalter	1
59	3576 015	Steckergehäuse	1
59	3576 019	Steckergehäuse (Schweiz)	1
60	3576 104	Schaltelement	1
61	3576 036	Rohrerteil kpl.	1
62	3576 110	Rohrunterteil	1
63	0013 513	Halbrundschrabe M 6 x 30 DIN 607	4
64	3576 111	Rohrmittelstück	1
65	0016 310	Stopmutter M 5 DIN 985	2
66	3576 022	Anschlagplatte	1
67	4282 521	Kappe	1
68	3576 054	Schieber mit Bild 67	1
69	0012 867	Linsenschraube M 5 x 40 DIN 7985	1
70	0012 868	Linsenschraube M 5 x 45 DIN 7985	1
71	3576 219	Führungsscheibe	1
72	3576 224	Fiberscheibe	2
73	3576 220	Isolierkappe	2
74	3576 100	Griffhälfte unten	1
75	3576 101	Griffhälfte oben	1
77	0012 933	Halbrundschrabe 4,4 x 15	7
79	3576 235	Kabelbefestiger	4
80	3576 236	Schelle	2
81	4557 208	Schelle	1
82	0028 761	Passfeder 5 x 5 x 22	1
83	3576 033	Isolator	2
84	0012 934	Halbrundschrabe 4,4 x 10	2
85	0016 354	Sicherungsmutter M 6	4
86	3576 115	Rohrhülse	2
87	3576 310	Vorsatzgitter I	2
88	3576 311	Vorsatzgitter II	2
90	3576 017	Drahtbügel	1
91	4549 200	Rollenhalter	1
92	4549 201	Rolle	1
93	0018 770	Zylinderstift 6 x 20 DIN 7	1
94	4548 211	Kantenschutz	2
---	3576 057	Kabelführung	1
95	3010 930	Taptite-Schraube M 6 x 15 n. DIN 933	6
96	0016 311	Stopmutter M 6 DIN 985	2
97	0017 110	U-Scheibe 6,4 DIN 125	2
99	4550 000	Zugentlastung kpl. VK-Z	1
100	0019 447	6-kt.-Stiftschlüssel 4 DIN 911	1
--	3576 261	Gebrauchsanweisung UV-EK	1

L 5