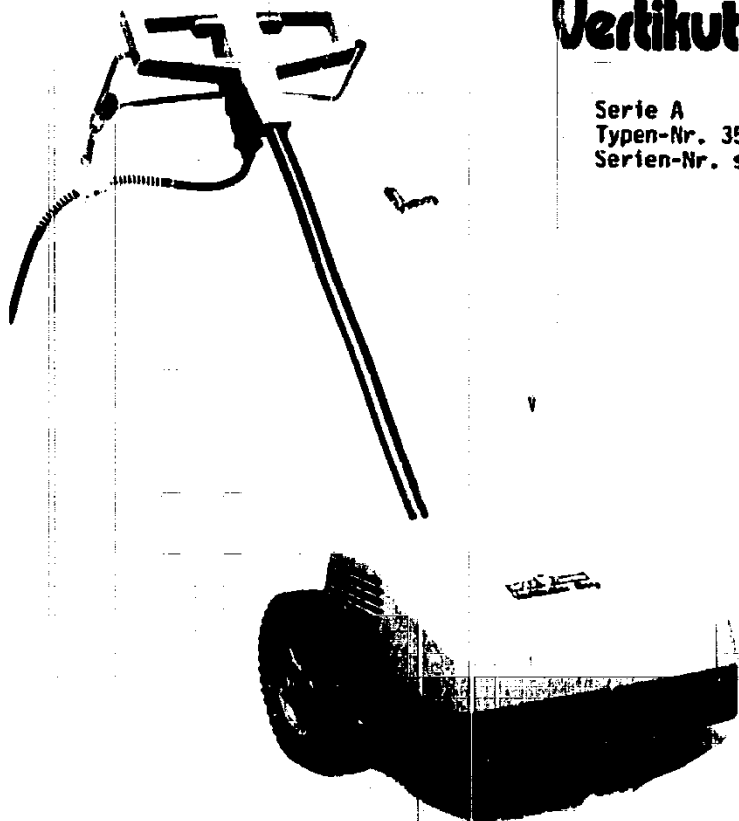


NR:3576 000 Bezeichnung: UV-EK Gruppe: Vertikutierboy Jahr: 86 Typ: A

UV-EK Vertikutier-Boy

Serie A
Typen-Nr. 3576 000
Serien-Nr. s. Typenschild



TECHNISCHE DATEN

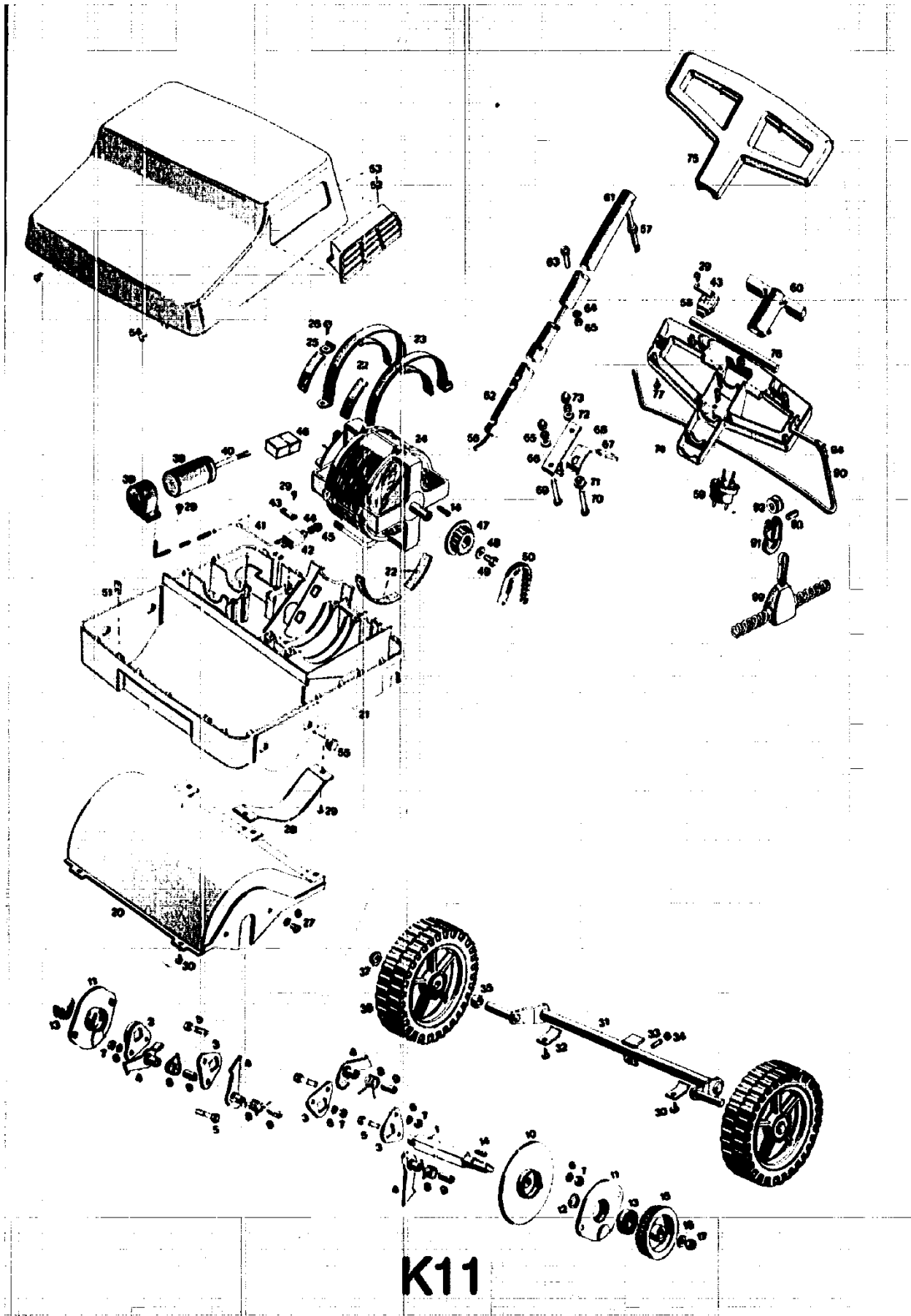
GERÄT

| | |
|------------------------|---|
| Schnittbreite | 300 mm |
| Chassis | Kunststoff-Stahl |
| Räder | Ø 200 mm |
| Motor | Wechselstrommotor |
| Spannung | 220 V Wechselstrom |
| Nennstrom | 6,1 Amp. |
| Leistung | 1100 Watt |
| Drehzahl | 2860 1/min. Motor 1700 1/min. Arbeitswelle |
| Kondensator | 12µF |
| Gewicht betriebsbereit | 17 kg |

Änderungen aus technischen Gründen vorbehalten.

K10

NR:3576 000 Bezeichnung: UV-EK Gruppe: Vertikutierboy Jahr: 86 Typ: A



NR:3576 000 Bezeichnung: UV-EK Gruppe: Vertikutierboy Jahr: 86 Typ: A

ERSATZTEILLISTE FÜR WOLF-VERTIKUTIER-BOY
UV - EK GERÄT SERIE A

| Bild-Nr. | Bestell-Nr. | Einzelteilbezeichnung | Stückzahl |
|----------|-------------|----------------------------------|----------------|
| 1 | 3576 508 | Welle | 1 |
| 2 | 3576 013 | Messerhalter kpl. | 1 |
| 3 | 3576 403 | Messerhalter | 11 |
| 4 | | Vertikutiermesser | 12 |
| 5 | | Gkt.-Schr. M 6 x 35 | 0010 307 12 |
| 6 | | Zahnscheibe A 6,4 | 0017 849 24 |
| 7 | | Gkt.-Mutter M 6 | 0016 211 12 |
| 8 | | Feder | 12 |
| - | 3576 081 | Messersatz kpl. | 12 |
| 9 | 3576 206 | Distanzbuchse | 12 |
| 10 | 3576 014 | Abstandscheibe | 1 |
| 11 | 3576 016 | Lagerschale | 1 |
| 12 | 3576 209 | Distanzscheibe | 1 |
| 13 | 0023 148 | Kugellager 6202 Z.Z. | 2 |
| 14 | 0028 761 | Passfeder 5 x 5 x 22 | 1 |
| 15 | 3576 500 | Riemenscheibe | 1 |
| 16 | 0017 289 | Scheibe A 6,4 DIN 9021 | 2 |
| 17 | 0016 355 | Sicherungsmutter M 3 | 1 |
| - | 3576 050 | Vertikutierwelle | 1 |
| 6 | 0017 849 | Zahnscheibe A 6,4 DIN 6797 | 4 |
| 14 | 0028 761 | Passfeder 5 x 5 x 22 | 1 |
| 19 | 0017 291 | Scheibe A 8,4 DIN 9021 | 1 |
| 20 | 3576 010 | Walzengehäuse | 1 |
| 21 | 3576 300 | Chassis | 1 |
| 22 | 3576 217 | Isolierstreifen | 2 |
| 23 | 3576 215 | Schelle | 2 |
| 24 | 3576 055 | Motor kpl. mit Bild 22, 23 | 1 |
| 25 | 3576 216 | Schellenfuß | 4 |
| 26 | 0012 938 | Halbrundschrabe 5,5 x 15 | 4 |
| 27 | 0012 874 | Linsenschraube M 6 x 10 DIN 7985 | 4 |
| 28 | 3576 306 | Schutzblech | 1 |
| 29 | 0012 923 | Halbrundschrabe 4,4 x 12 | 5 |
| 30 | 0012 936 | Halbrundschrabe 5,5 x 12 | 7 |
| 31 | 3576 023 | Achse kpl. | 1 |
| 32 | 3576 504 | Achsschelle | 2 |
| 33 | 0014 357 | Gewindestift M 6 x 20 DIN 551 | 1 |
| 34 | 0016 109 | Gkt.-Mutter BM 6 DIN 439 | 1 |
| 35 | 4161 503 | Distanzbuchse | 2 |
| 36 | 5208 050 | Laufgrad | 2 |
| 37 | 5208 502 | Achskappe | 2 |
| 38 | 1050 041 | Kondensator | 1 |

K12

NR:3576 000 Bezeichnung: UV-EK Gruppe: Vertikutierboy Jahr: 86 Typ: A

ERSATZTEILLISTE FÜR WOLF-VERTIKUTIER-BOY
UV - EK GERÄT SERIE A

| Bild-Nr. | Bestell-Nr. | Einzelteilbezeichnung | Stückzahl |
|----------|-------------|-----------------------------------|-----------|
| 39 | 1101 030 | Kondensatorschelle | 1 |
| 40 | 4380 214 | Kabel-Kondensator | 1 |
| 41 | 3576 018 | Kabel | 1 |
| 42 | 3576 108 | Schutzschalter | 1 |
| 43 | 3576 213 | Schelle | 2 |
| 44 | 3576 218 | Druckfeder | 1 |
| 45 | 3576 107 | Schaltknopf | 1 |
| 46 | 3576 056 | 3fach-Stecker | 1 |
| 47 | 3576 501 | Riemenscheibe | 1 |
| 48 | 0012 929 | Halbrundschraube 4,4 x 20 | 6 |
| 49 | 0010 373 | 6kt.-Schraube M 6 x 10 DIN 933 | 1 |
| 50 | 0039 001 | Zahnriemen | 1 |
| 51 | 4380 206 | Klammer | 4 |
| 52 | 3576 302 | Lüftungsgitter | 2 |
| 53 | 3576 051 | Abdeckhaube kpl. mit Bild 52 | 1 |
| 54 | 0015 653 | Linsenblechschraube B 4,2 x 13 | 4 |
| 55 | 3576 201 | Verschlußstopfen | 4 |
| 56 | 3576 020 | Verbindungskabel | 1 |
| 57 | 3576 214 | Tülle | 1 |
| 58 | 3576 105 | Schalter | 1 |
| 59 | 3576 015 | Steckergehäuse | 1 |
| 59 | 3576 019 | Steckergehäuse (Schweiz) | 1 |
| 60 | 3576 104 | Schaltelement | 1 |
| 61 | 3576 102 | Griffrohr oben | 1 |
| 62 | 3576 103 | Griffrohr unten | 1 |
| 63 | 0013 513 | Halbrundschraube M 6 x 30 DIN 607 | 1 |
| 64 | 0016 354 | Sicherungsmutter M 6 | 1 |
| 65 | 0016 310 | Stopmutter M 5 DIN 985 | 2 |
| 66 | 3576 022 | Anschlagplatte | 1 |
| 67 | 4282 521 | Kappe | 1 |
| 68 | 3576 054 | Schieber mit Bild 67 | 1 |
| 69 | 0012 867 | Linsenschraube M 5 x 40 DIN 7985 | 1 |
| 70 | 0012 868 | Linsenschraube M 5 x 45 DIN 7985 | 1 |
| 71 | 3576 219 | Führungsscheibe | 1 |
| 72 | 3576 224 | Fiberscheibe | 2 |
| 73 | 3576 220 | Isolierkappe | 2 |
| 74 | 3576 100 | Griffhälfte unten | 1 |
| 75 | 3576 101 | Griffhälfte oben | 1 |
| 76 | 3576 223 | Bolzen | 1 |
| 77 | 0012 933 | Halbrundschraube 4,4 x 15 | 7 |
| 79 | 3576 235 | Kabelbefestiger | 4 |
| 80 | 3576 236 | Schelle | 1 |
| 81 | 4557 208 | Schelle | 1 |
| 82 | 3576 307 | Isolierbügel | 2 |
| 83 | 3576 308 | Distanzstück | 1 |

K13

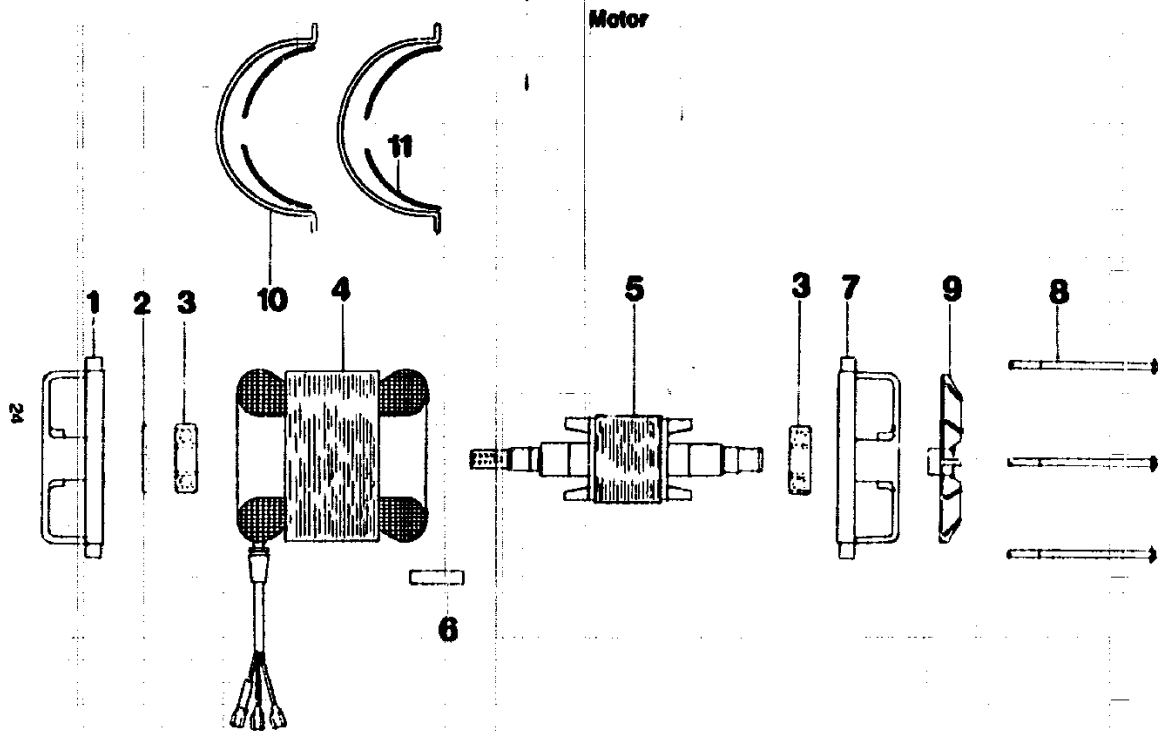
NR:3576 000 Bezeichnung: UV-EK Gruppe: Vertikutierboy Jahr: 86 Typ: A

ERSATZTEILLISTE FÜR WOLF-VERTIKUTIER-BOY
UV - EK GERÄT SERIE A

| Bild-Nr. | Bestell-Nr. | Einzelteilbezeichnung | Stückzahl |
|----------|-------------|----------------------------|-----------|
| 90 | 3576 017 | Drahtbügel | 1 |
| 91 | 4549 200 | Rollenhalter | 1 |
| 92 | 4549 201 | Rolle | 1 |
| 93 | 0018 770 | Zylinderstift 6 x 20 DIN 7 | 1 |
| 94 | 4548 211 | Kantenschutz | 2 |
| | | | |
| - | 3576 057 | Kabelführung | 1 |
| 99 | 4550 000 | Zugentlastung kpl. VK-Z | 1 |
| - | 3576 210 | Gebrauchsanleitung UV-EK | 1 |

K14

NR:3576 000 Bezeichnung: UV-EK Gruppe: Vertikutierboy Jahr: 86 Typ: A



ERSATZTEILLISTE FÜR WOLF-VERTIKUTIER-BOY
UV - EK MOTOR SERIE A

| Bild-Nr. | Bestell-Nr. | Einzelteilbezeichnung | Stückzahl |
|----------|-------------|---------------------------|-----------|
| 1 | 1049 101 | Lagerschild | 1 |
| 2 | 1040 003 | Ausgleichscheibe | 1 |
| 3 | 0023 148 | Kugellager 6202.ZZ | 2 |
| 4 | | Stator mit Wicklung | 1 |
| 5 | | Rotorwelle mit Rotorpaket | 1 |
| 6 | 1101 150 | Typenschild | 1 |
| 7 | 1101 110 | Lagerschild | 1 |
| 8 | 1049 140 | Zuganker | 2 |
| 9 | 1050 150 | Lüfter | 1 |
| 10 | 3576 215 | Schelle | 2 |
| 11 | 3576 217 | Isolierstreifen | 4 |
| - | 3576 055 | Motor kpl. | 1 |
| - | 1101 990 | Motor kpl. im Austausch. | 1 |

K15