

2.36 E Serie A / Olympia

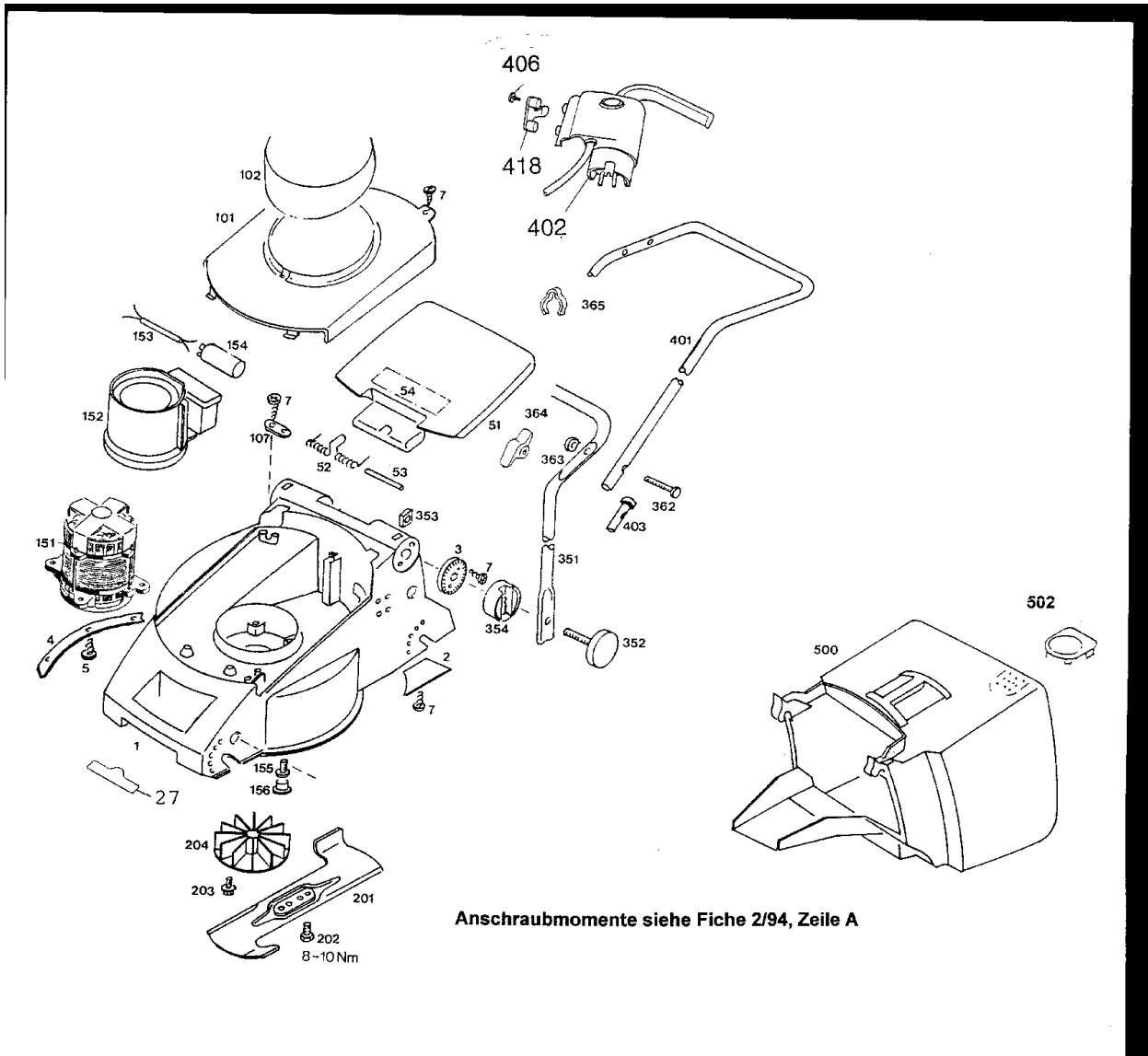
Ausstattung Elektromäher

Typ / Kurzbez.	WOLF 2.36 E	(2.36 E)
Geräte - Nummer	4906 005	
Schnittbreite	36 cm	
Chassismaterial	pp	
Gewicht	ca. 15 kg	
Lautstärke dB (A)	90 dB (A)	
Ø Rad vorne/	15 cm	
hinten	17 cm	
Ausführung Räder	Gleitlager	
Höhenverstellung	Zentral	
Schnitthöhe (cm)	2,4 - 6,2	
Antrieb ja/nein	nein	
Motor - Hersteller	Hanning	
Motor - Nr. WOLF	1141 000	
Leistung	1200 W	
Bremse	5/3 sek.	
Griffgestänge	zweiteilig, gelb/rot, Höhenverstellung	
Griffanbindung	Flügelmutter	
Fangkorb	Art.- Nr. 4936 066	
Schalter kpl.	Einhandschalter	
Kabelführung	Zugentlastung	

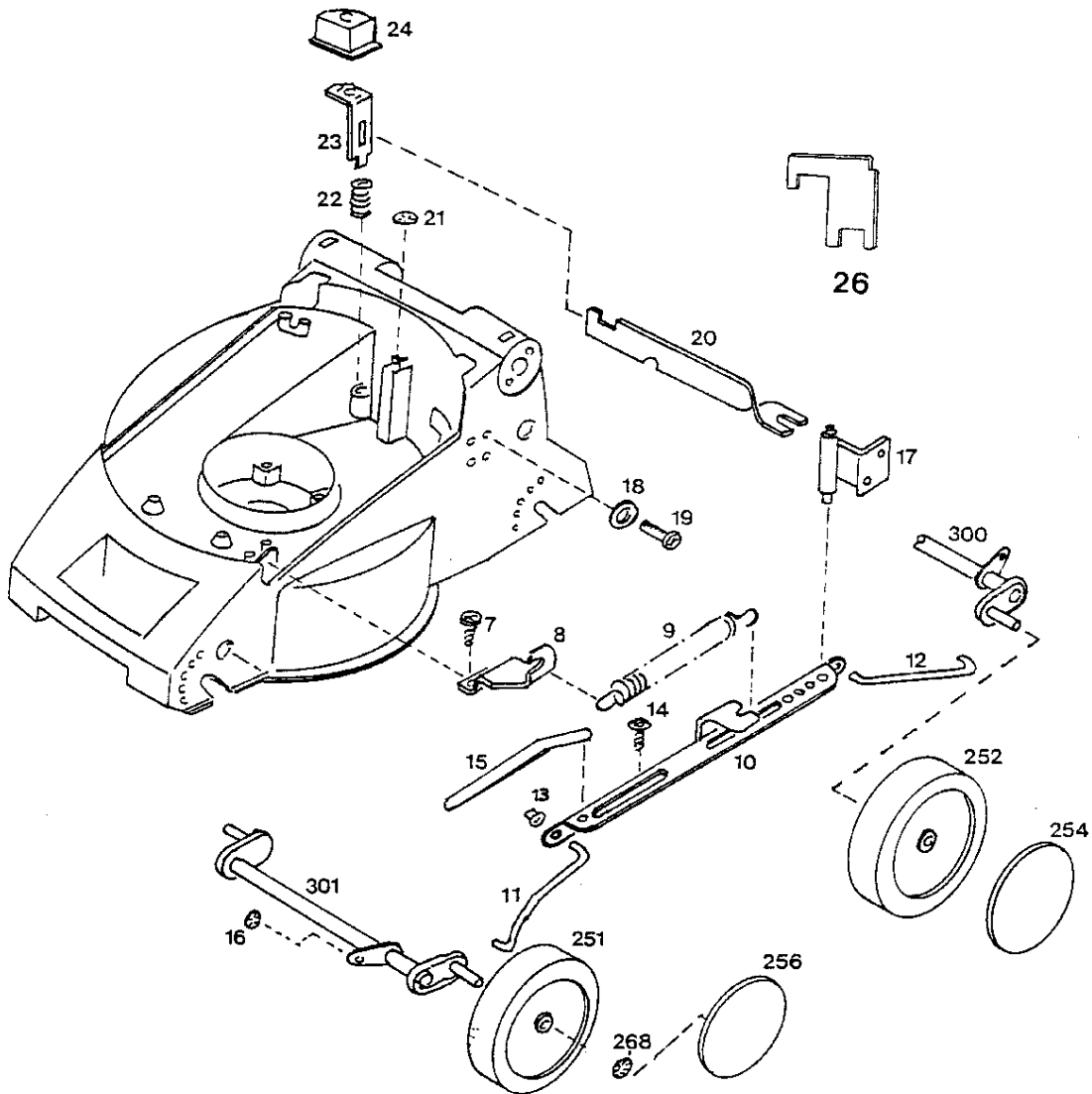
Achtung: Instandsetzungen an Elektrogeräten dürfen nur von entsprechenden Fachkräften durchgeführt werden!

Die Isolationswiderstandsmessung/Schutzleiterprüfung gemäß DIN/VDE 0701 Teil 2 ist **nach jeder Reparatur** vorzunehmen.

NR:4906 005 Bezeichnung: Olympia E Plus Gruppe: Elektromischer Jahr: 99 Typ: A



NR:4906 005 Bezeichnung: Olympia E Plus Gruppe: Elektrom her Jahr: 99 Typ: A



Gerät: 2.36 E Olympia

Bild-Nr.	Best.-Nr.	Bezeichnung
1	4936 340	Chassis
2	4936 311	Abdeckung Windkanal
3	4936 125	Zwischenring
4	4936 112	Verstärkung
5	0012 899	Schraube
7	0012 625	Schraube
8	4936 222	Stützwinkel
9	4936 218	Feder
10	4936 014	Verbindungsstange
11	4936 225	Schubstange, vorne
12	4936 224	Schubstange, hinten
13	3575 503	Hutclip
***	4936 015	Verbindungsstange kpl. Bild Nr. 10 -13
14	0012 898	Schraube
15	4936 503	Höhenanzeiger
16	0020 694	Wellensicherung
17	4936 025	Führung
18	0017 287	Scheibe
19	0012 864	Schraube

Gerät: 2.36 E Olympia

Bild-Nr.	Best.-Nr.	Bezeichnung
20	4936 508	Kipphebel
21	0020 699	Wellensicherung
22	4740 207	Feder
23	4936 509	Verstellhebel
24	4936 307	Knopf
26	4936 312	Verschlußplatte
27	0051 115	WOLF - Garten - Marke
51	4936 303	Heckklappe
52	4936 217	Schenkelfeder
53	4932 208	Rundstab
54	0051 225	Sicherheitsetikett / Pictogramm
101	4906 302	Chassisabdeckung
102	4936 305	Motorabdeckung
107	4557 208	Schelle
151	1141 000	Motor
***	1105 100	Lagerschild, unten
***	1140 110	Lagerschild, oben
***	1142 157	Bremsfeder
***	1142 158	Bremsglocke

Gerät: 2.36 E Olympia

Bild-Nr.	Best.-Nr.	Bezeichnung
152	4932 307	Luftführung
153	4305 013	Verbindungskabel
154	1117 040	Kondensator
155	0012 952	Schraube
156	4936 308	Stopfen
201	4936 090	Messer
202	0010 366	6-kt.-Schraube
203	0010 680	6-kt.-Schraube
204	4916 052	Lüfter kpl.
251	4916 500	Laufgrad Ø 150 mm
252	4916 501	Laufgrad Ø 170 mm
254	4936 535	Deckel Ø 170 mm
256	4936 525	Deckel Ø 150 mm
268	0020 698	Wellensicherung
300	4936 013	Achse, hinten
301	4936 012	Achse, vorne
351	4936 110	Griffunterteil
352	4950 010	Handrad

Gerät: 2.36 E Olympia

Bild-Nr.	Best.-Nr.	Bezeichnung
353	0016 409	4-kt.-Mutter
354	4936 121	Verstellring
362	0013 525	Schraube
363	0017 275	Hohlscheibe
364	0016 717	Flügelmutter
365	4950 307	Kabelschelle
401	4912 023	Griffoberteil
402	4912 051	Schalter
403	6340 125	Verschlusskappe
406	0012 883	Schraube
416	4936 105	Bügel
417	3585 503	Hutclip
418	4901 325	Zugentlastung
500	4936 066	Fangkorb
502	4906 315	Deckel
***	0054 110	Gebrauchsanweisung
***	4906 026	Polybeutel m. Gebrauchsanweisung