

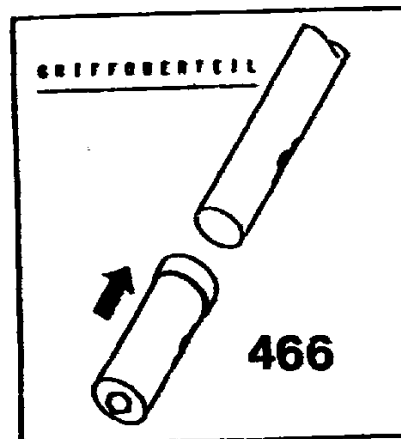
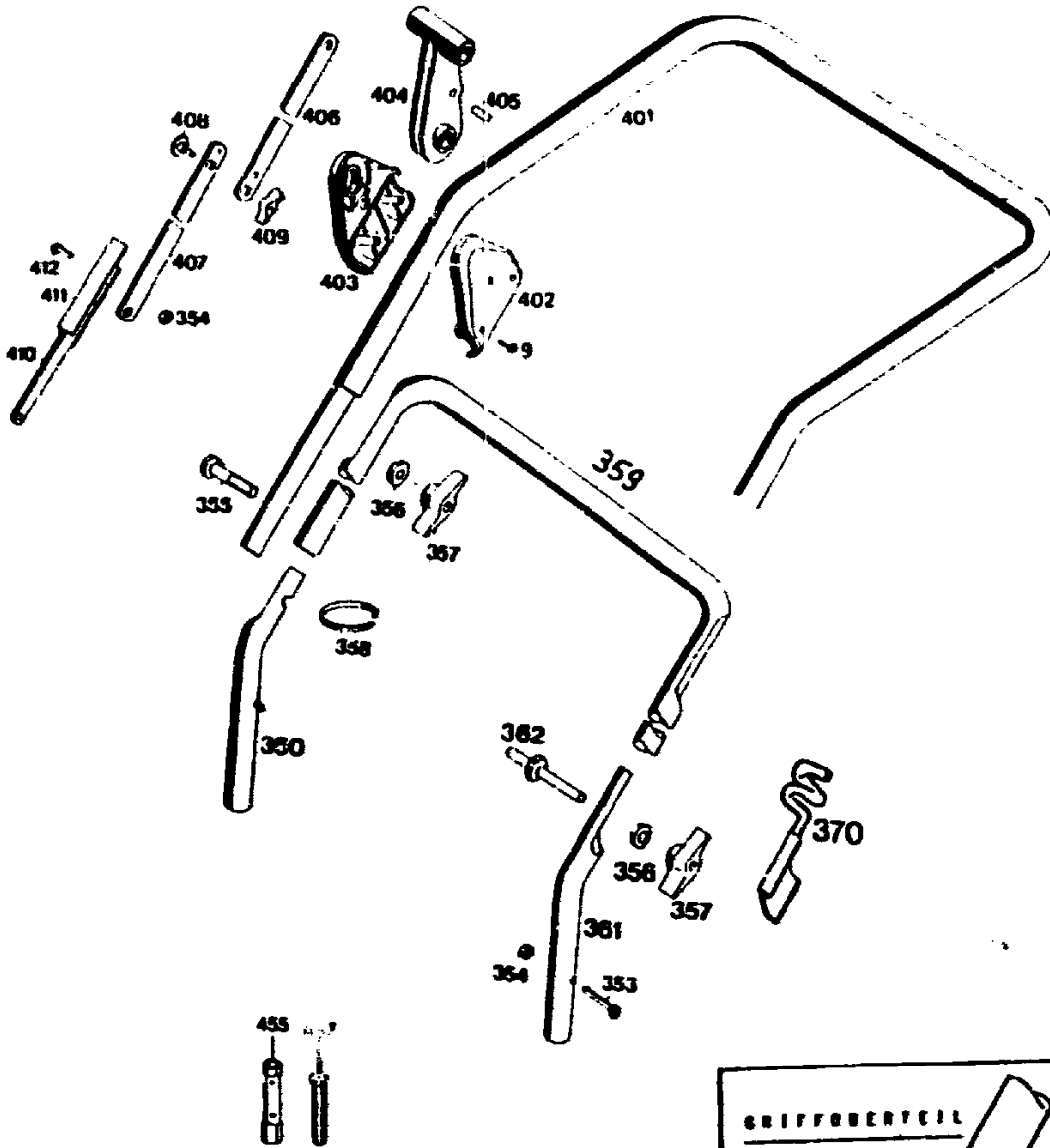
UV 32 B

AUSSTATTUNG VERTIKUTIERER

Serie A

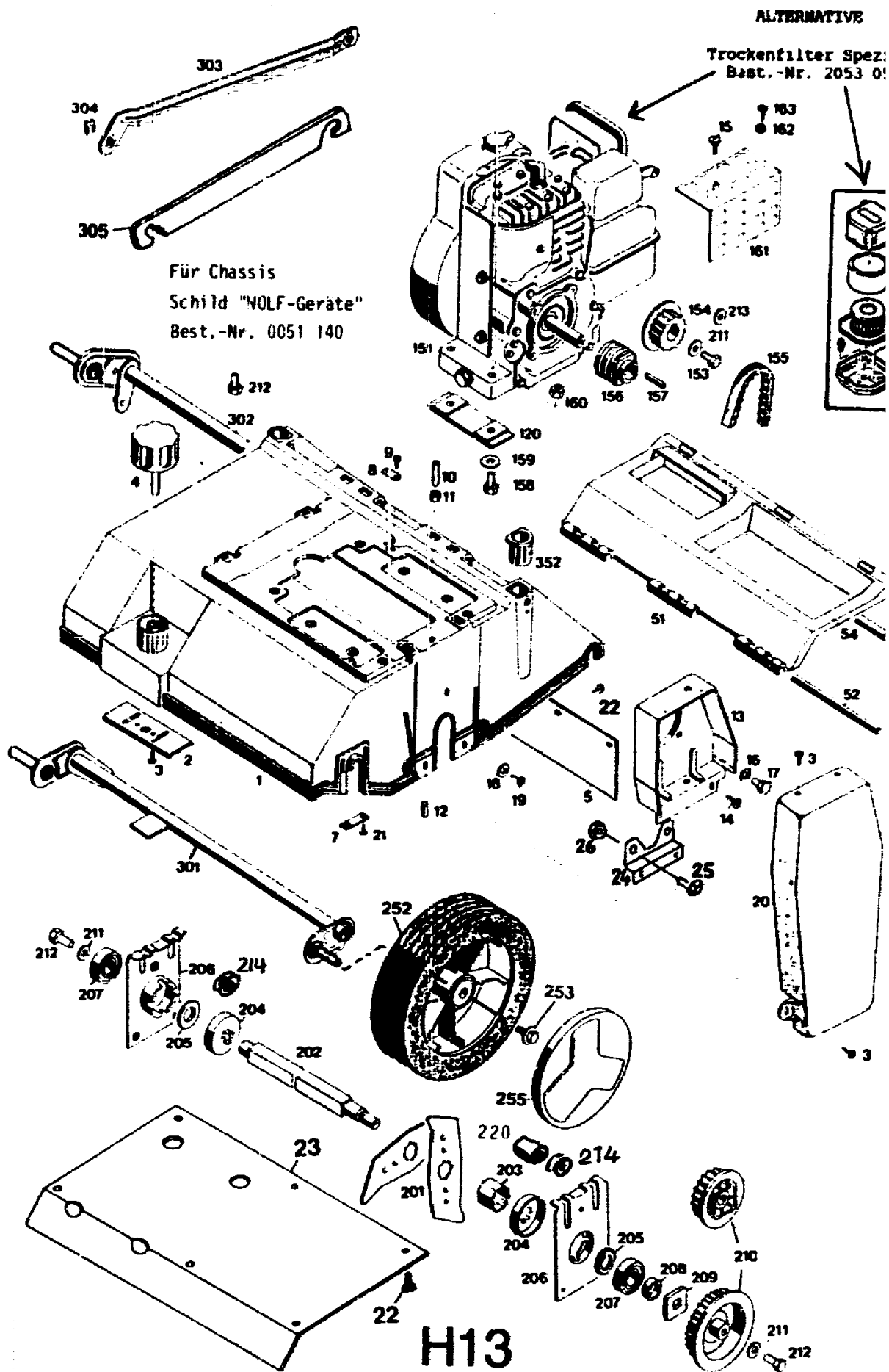
| | | | |
|--------------------------------|----------------------------|-----------|--------------|
| Typ | 32 B plus (UV 32 B) | | |
| Klasse | | | |
| Ausführung für | D, A, B, CH, I, N | F | Skandinavien |
| Geräte-Nummer | 35 86 000 | 35 86 001 | 35 86 004 |
| Schnittbreite | 32 cm | | |
| Abmessungen | | | |
| Gewicht | 22 Kg | | |
| Lautstärke dB(A) | 93 dB(A) | | |
| o Rad vorne/ hinten | 20 cm 20 cm | | |
| Ausführung Räder | Kugellager/PVC | | |
| Höhenverstellung | zentral | | |
| Schnitthöhe (cm) | stufenlos | | |
| Antrieb ja/nein | nein | | |
| Fahrgeschwindigkeit | | | |
| Motor - Hersteller | Kawasaki FA 76 | | |
| Motor - Modell | | | |
| Motor - Nummer WOLF | 20 55 000 | | |
| Motor Nummer Hersteller | | | |
| Leistung (kW/DIN PS) | 1,2 kW/1,6 PS | | |
| Bremse | | | |
| Griffgestänge | schwarz | | |
| Fangkorb | TK-UV/57 1/Bausatz | | |
| Schalter bpl. | Gasfernbedienung | | |
| | | | |

H11



H12

NR:3586 000 Bezeichnung: UV 32 B Gruppe: Vertikutierer 32 B plus Jahr: 93 Typ: A





GERAT: UV 32 B - 3586 000

| Bild-Nr. | Best.-Nr. | Bezeichnung |
|-----------------|------------------|----------------------|
| 1 | 3568 300 | Chassis |
| 2 | 3568 010 | Verstärkungsblech |
| 3 | 0012 884 | PT-Schraube KA 50x14 |
| 4 | 3568 011 | Handrad |
| 5 | 3568 206 | Gummiplatte |
| 6 | 0012 880 | PT-Schraube |
| 7 | 3568 505 | Achsschelle |
| 9 | 0012 889 | PT-Schraube KA 40x16 |
| 10 | 0014 356 | Gewindestift M 6x35 |
| 11 | 0016 353 | 6-kt.-Mutter M 6 |
| 12 | 3568 209 | Isolator |
| 13 | 3588 211 | Stützkonsole |
| 14 | 0012 890 | PT-Schraube KA 60x18 |
| 16 | 0017 909 | Federring A 8 |
| 17 | 0010 384 | 6-kt.-Schraube M8x12 |
| 18 | 0017 289 | Scheibe A 6,4 |
| 19 | 0012 874 | Linsenschraube M6x10 |
| 20 | 3568 303 | Riemenabdeckung |
| 21 | 0012 885 | PT-Schraube KA 50x20 |
| 22 | 0012 880 | PT-Schraube KA 50x10 |
| 23 | 3568 112 | Schutzblech |
| 24 | 3568 113 | Konsole |
| 25 | 0010 383 | 6-kt.-Schraube M6x12 |

H14

NR:3586 000 Bezeichnung: UV 32 B Gruppe: Vertikutierer 32 B plus Jahr: 93 Typ: A

GERAT: UV 32 B - 3586 000

| Bild-Nr. | Best.-Nr. | Bezeichnung |
|-----------------|------------------|---|
| 25 | 0010 893 | Spiralschraube (selbstschneidend) Zur Befestigung von Motoren, an denen die Bohrungen im Lagerschild (Abtriebsseite) von 6,2 mm auf 5,65 mm reduziert wurden (ab Frühjahr 1992). |
| 26 | 0016 353 | 6-kt.-Mutter M 6 |
| 51 | 3568 012 | Heckklappe |
| 52 | 3568 208 | Rundstab |
| 53 | 3568 207 | Einraststange |
| 54 | 0051 064 | Etikett "Achtung Gefahr" |
| 55 | 0012 941 | Schraube |
| 120 | 3588 209 | Isolator |
| 151 | 2055 000 | Motor FA 76 D |
| 153 | 0010 366 | Schraube M 6 x 16 |
| 154 | 3588 511 | Zahnriemenscheibe |
| 155 | 0039 005 | Zahnriemen |
| 156 | 3588 204 | Anschlußstück |
| 157 | 0028 766 | Paßfeder |
| 158 | 0010 392 | 6-kt.-Schraube M8x50 |
| 159 | 0017 099 | Scheibe 8,4x30x2,5 |
| 160 | 0016 312 | 6-kt.-Mutter M 8 |
| 161 | 3588 212 | Berührungsschutz |
| 162 | 0017 907 | Federring |
| 163 | 0015 655 | Schraube |
| 201 | 3568 400 | Vertikutiermesser |

H15

GERAT: UV 32 B - 3586 000

| Bild-Nr. | Best.-Nr. | Bezeichnung |
|-----------------|------------------|----------------------------|
| 202 | 3568 507 | Vertikutierwelle |
| 203 | 3568 510 | Distanzbuchse |
| 204 | 3568 509 | Wickelschutz |
| 205 | 3568 512 | Druckring |
| 206 | 3568 017 | Lagerschale |
| 207 | 0023 148 | Kugellager 6202-2 Z |
| 208 | 3576 406 | Distanzbuchse |
| 209 | 3576 407 | Mitnehmer |
| 210 | 3576 515 | Zahnriemenscheibe |
| 211 | 0017 556 | Scheibe B 6,5 |
| 212 | 0010 930 | Schraube |
| 213 | 3576 209 | Scheibe |
| 214 | 3586 110 | Ausgleichscheibe |
| 220 | 3586 501 | Buchse |
| --- | 3586 050 | Vertikutierwalze kpl. |
| 252 | 6340 051 | Laufgrad 200 mm Durchm. |
| 253 | 0010 893 | Spiralschraube |
| 255 | 6340 512 | Deckel |
| 301 | 3568 023 | Achse vorne |
| 302 | 3568 025 | Achse hinten |
| 303 | 3568 506 | Verbindungsstange |
| 304 | 0020 981 | SL-Sicherung |
| 305 | 3568 120 | Verbindungsstange |
| 352 | 3568 107 | Buchse |
| 353 | 0012 867 | Linsenschraube M5x40 |

H16

NR:3586 000 Bezeichnung: UV 32 B Gruppe: Vertikutierer 32 B plus Jahr: 93 Typ: A

GERÄT: UV 32 B - 3586 000

| Bild-Nr. | Best.-Nr. | Bezeichnung |
|----------|-----------|------------------------------|
| 354 | 0016 310 | 6-kt.-Mutter M 5 |
| 355 | 0013 523 | Halbrundschraube M 8 x 45 |
| 356 | 0017 275 | Hohlscheibe |
| 357 | 0016 715 | Flügelmutter M 8 |
| 358 | 4330 228 | Kabelband |
| 359 | 3585 029 | Griffunterteil |
| 360 | 3585 127 | Rohrstück rechts |
| 361 | 3585 125 | Rohrstück links |
| 362 | 3568 520 | Bolzen |
| 370 | 6340 014 | Starterseilführung |
| 401 | 3586 013 | Griffoberteil |
| 402 | 3568 103 | Stellgehäuse links |
| 403 | 3568 102 | Stellgehäuse rechts |
| 404 | 3568 104 | Stellhebel |
| 405 | 3568 213 | Rastbolzen |
| 406 | 3568 018 | Zugstange oben |
| 407 | 3568 109 | Zugstange |
| 408 | 0013 640 | Flachrundschrabe M 6 x 16 |
| 409 | 0016 708 | Flügelmutter M 6 |
| 410 | 3568 110 | Zugstange unten |
| 411 | 3568 111 | Isolierlasche |
| 412 | 0012 864 | Linsenschraube M5x12 |
| 455 | 0019 427 | Steckschlüssel |
| 457 | 0019 852 | Schraubendreher B 2 |
| --- | 3586 210 | Gebrauchsanweisung |

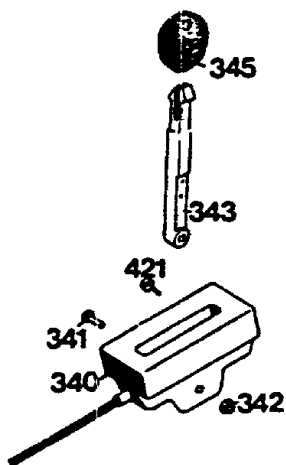
H17

NR:3586 000 Bezeichnung: UV 32 B Gruppe: Vertikutierer 32 B plus Jahr: 93 Typ: A

GERÄT: UV 32 B - 3586 000

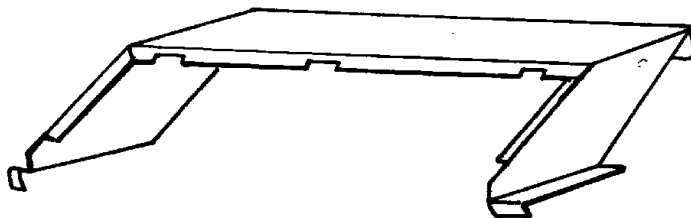
| Bild-Nr. | Best.-Nr. | Bezeichnung |
|-----------------|------------------|--------------------|
| --- | 3568 081 | Messersatz UV-EV |
| --- | 4665 000 | Fangkorb TK-UV |
| 466 | 6340 125 | Verschlussskappe |

H18



Schaltgehäuse mit Bowdenzug

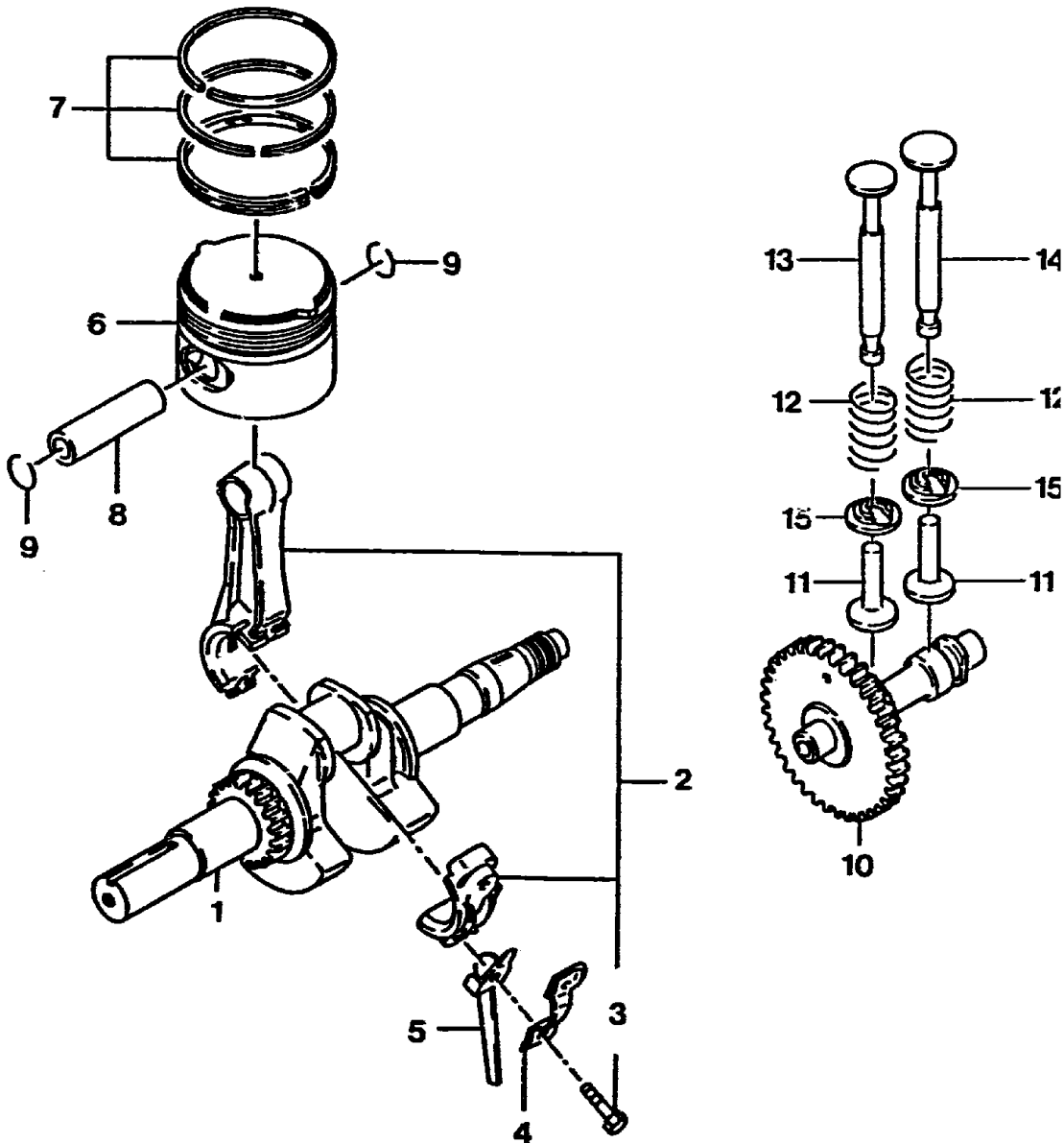
| Bild-Nr. | Bezeichnung | Best.-Nr. |
|----------|--|-----------|
| 340 | Schaltgehäuse mit Bowdenzug und Bild 341, 342, 343 | 3588 055 |
| 341 | Linsenschraube | 0012 244 |
| 342 | Stopfmutter M 5 DIN 985 | 0016 310 |
| 343 | Schalthebel | 4720 101 |
| 345 | Knopf | 4180 115 |
| 421 | Schraube | 0012 886 |



Leitblech 3585 120

H19

**Kurbelwelle, Nockenwelle -
Motor FA 76 D, ES 55 - 2055 000**



H20

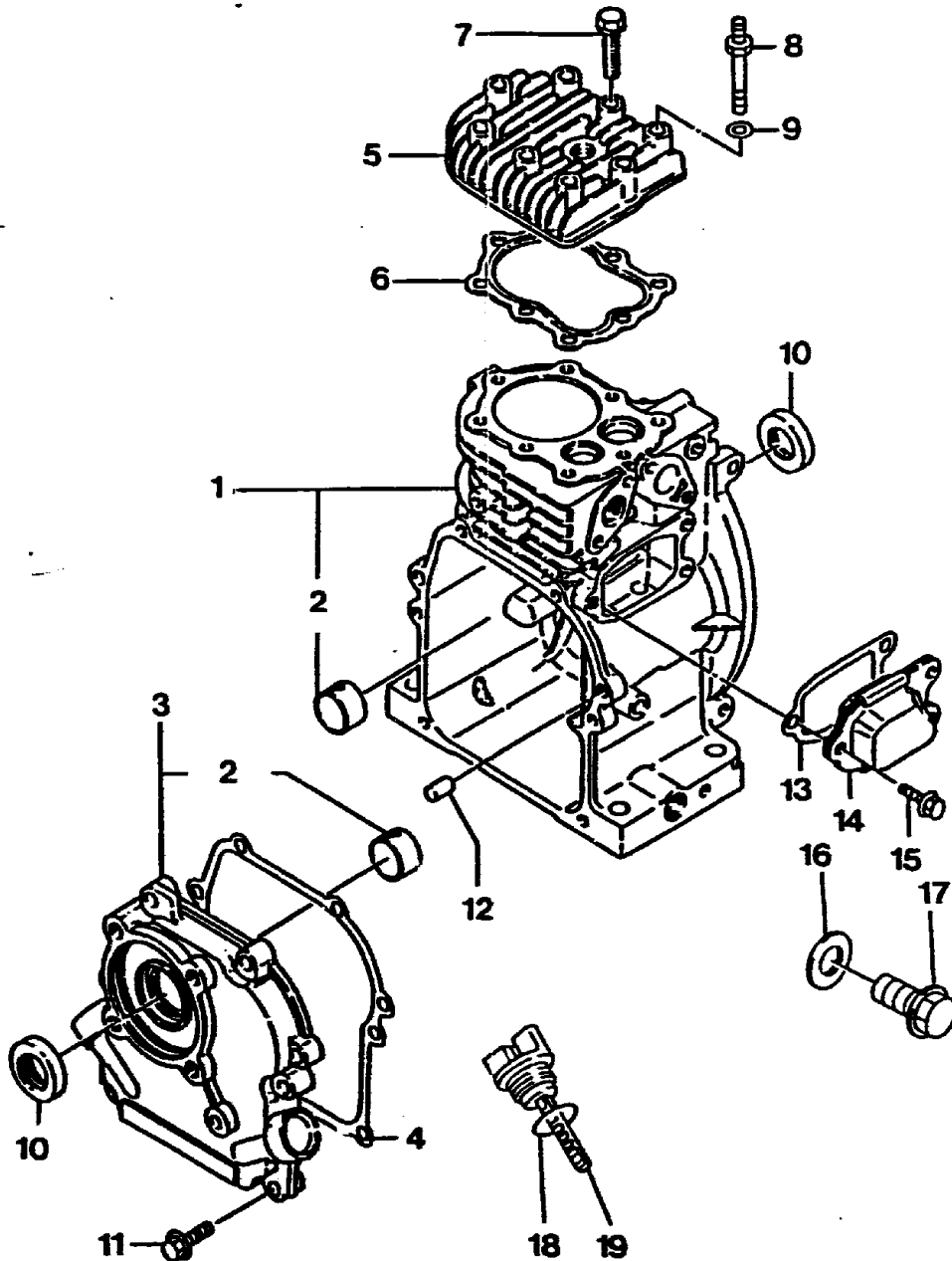
**Kurbelwelle, Nockenwelle -
Motor FA 76 D, ES 55 - 2055 000**

| Bild-Nr. | Bezeichnung | Best.-Nr. | Best.-Nr. Kawasaki |
|----------|--------------------------|-----------|--------------------|
| 1 | Kurbelwelle | 2053 207 | 13037-2265 |
| 2 | Pleuelstange | 2050 110 | 314501-3240 |
| 3 | Schraube | 2050 111 | 314501-3245 |
| 4 | Sicherungs- scheibe | 2050 112 | 314501-3248 |
| 5 | Spritzarm | 2050 208 | 314501-3249 |
| 6 | Kolben | 2050 106 | 314501-3111 |
| 7 | Kolbenringe | 2050 107 | 314598-3010 |
| 8 | Kolbenbolzen | 2050 108 | 314501-3121 |
| 9 | Sicherung | 2050 109 | 314501-3122 |
| 10 | Nockenwellen- zahnrad | 2050 105 | 314501-2311 |
| 11 | Ventilstößel | 2050 104 | 314501-2211 |
| 12 | Ventilfeder | 2050 102 | 314501-2113 |
| 13 | Auslaßventil | 2055 101 | 12005-2072 |
| 14 | Einlaßventil | 2050 100 | 314501-2110 |
| 15 | Sitzfeder | 2050 103 | 314501-2116 |

H21

Kurbelgehäuse

Motor FA 76 D, ES 55 - 2055 000



H22

Kurbelgehäuse

Motor FA 76 D, ES 55 - 2055 000

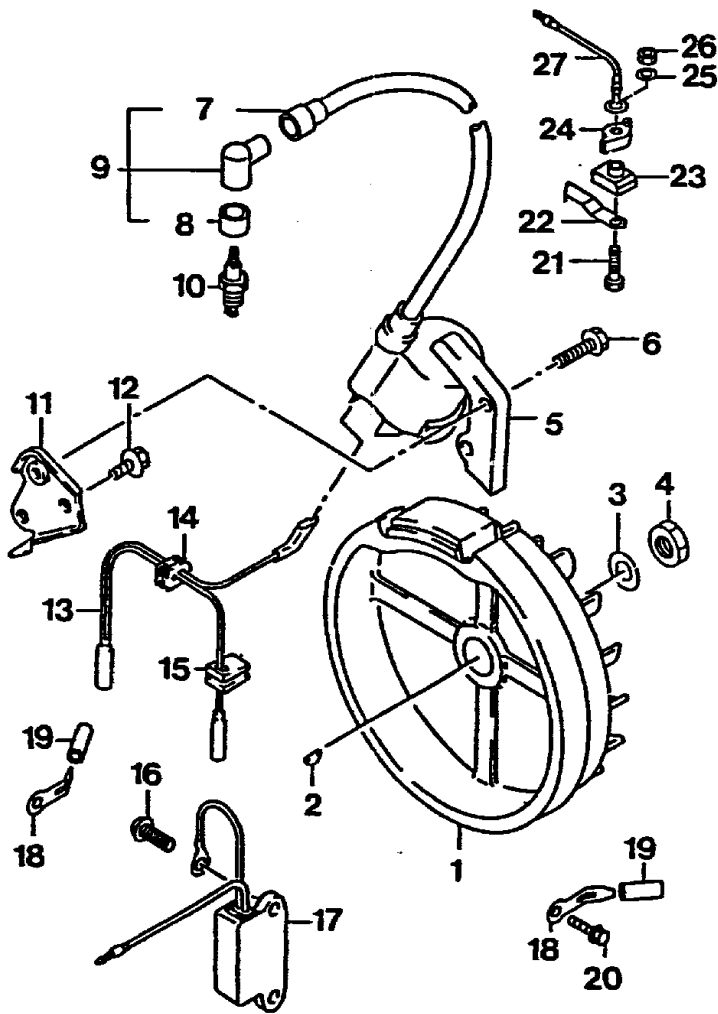
| Bild-Nr. | Bezeichnung | Best.-Nr. | Best.-Nr. Kawasaki |
|----------|----------------------|-----------|--------------------|
| 1 | Kurbelgehäuse | 2055 209 | 49120-6030 |
| 2 | Lager | 2050 210 | 314501-4211B |
| 3 | Gehäuseabdeckung | 2055 222 | 49015-6027 |
| 4 | Dichtung | 2050 223 | 314501-4124A |
| 5 | Zylinderkopf | 2050 200 | 314501-1111A |
| 6 | Dichtung | 2050 201 | 314501-1121A |
| 7 | Zylinderkopfschraube | 2050 202 | 186 G 0640 |
| 8 | Schraube | 2055 202 | 92002-2294 |
| 9 | Scheibe | 2050 504 | 410 B 0600 |
| 10 | Dichtung | 2050 213 | 314501-4231A |
| 11 | Schraube | 2050 224 | 186 B 0622 |
| 12 | Paßstift | 2050 214 | 551 A 0612 |
| 13 | Dichtung | 2050 204 | 314501-1232A |
| 14 | Abdeckung | 2050 203 | 49108-2072 |
| 15 | Schraube | 2050 205 | 186 B 0612 |
| 16 | Dichtung | 2050 212 | 11009-2432 |
| 17 | Ölablaßschraube | 2055 211 | 130 D 1014 |
| 18 | O-Ring | 2050 226 | 670 B 2015 |
| 19 | Ölmeßstab | 2050 225 | 16115-2069 |

H23

Zündanlage -

Motor FA 76 D, ES 55 - 2055 000

7



H24

Zündanlage -

Motor FA 76 D, ES 55 - 2055 000

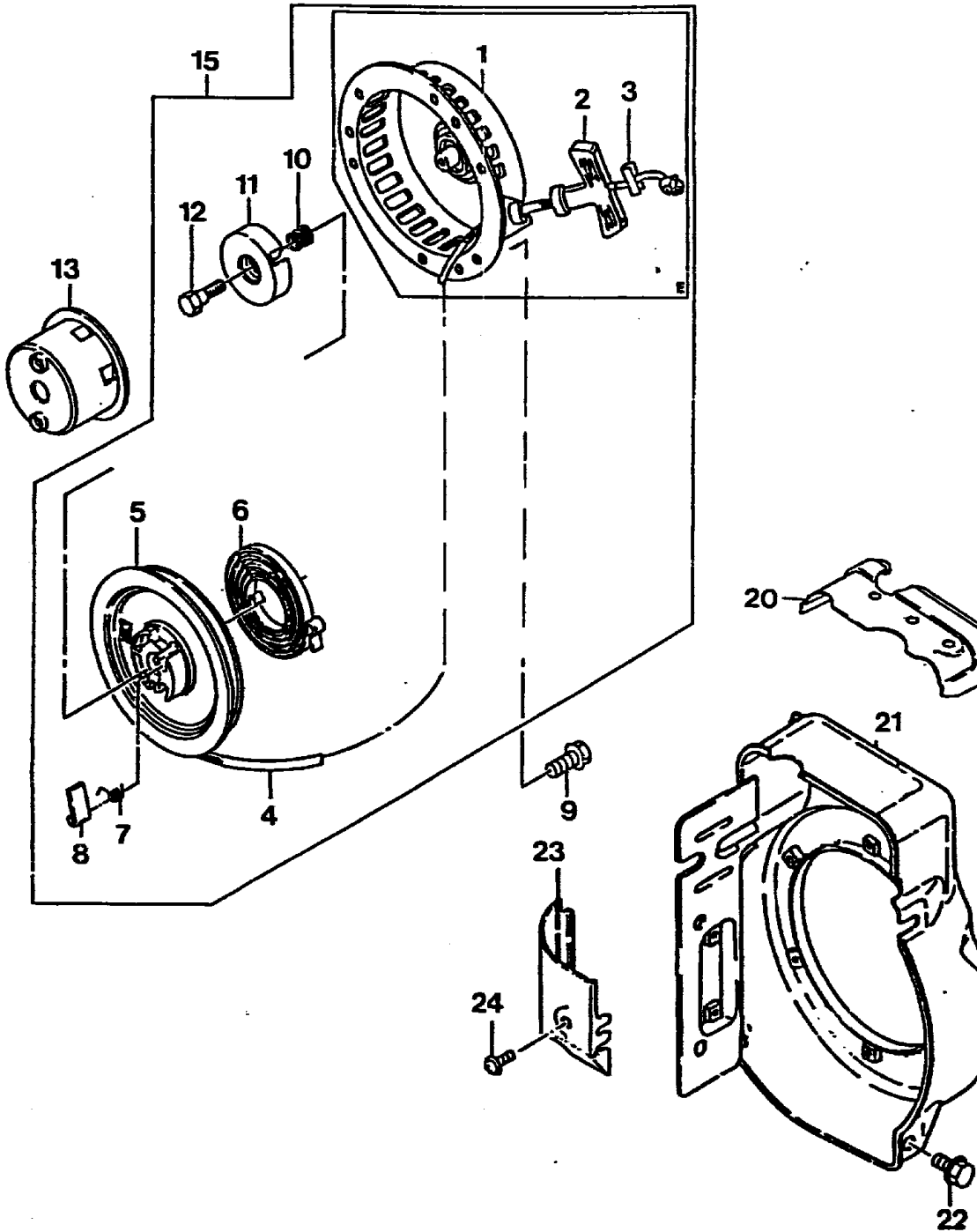
| Bild-Nr. | Bezeichnung | Best.-Nr. | Best.-Nr. Kawasaki |
|----------|----------------|-----------|--------------------|
| 1 | Schwungrad | 2050 309 | 21194-2113 |
| 2 | Paßfeder | 2055 321 | 92038-2003 |
| 3 | Scheibe | 2050 323 | 411 B 1200 |
| 4 | Mutter | 2050 322 | 315 G 1200 |
| 5 | Zündspule | 2055 310 | 21171-2172 |
| 6 | Schraube | 2050 319 | 131 B 0520 |
| 7 | Gummiklemme | 2053 327 | 314493-8415A |
| 8 | Abdeckung | 2053 326 | 311901-8413A |
| 9 | Kerzenstecker | 2053 325 | 314493-8412A |
| 10 | Zündkerze | 2055 324 | 92070-2060 |
| 11 | Halter | 2050 315 | 11044-2067 |
| 12 | Schraube | 2050 318 | 131 B 0510 |
| 13 | Ladekabel | 2055 312 | 26011-2129 |
| 14 | Gummiklemme | 2050 314 | 92071-2113 |
| 15 | Gummiklemme | 2050 313 | 314401-8164B |
| 16 | Schraube | 2050 320 | 234 B 0514 |
| 17 | Zünder | 2050 311 | 3144AA-8465A |
| 18 | Klammer | 2050 316 | 92037-2165 |
| 19 | Schutzschlauch | 2050 317 | 92059-2156 |
| 20 | Schraube | 2050 301 | 186 B 0610 |
| 21 | Schraube | 2055 342 | 110 B 0516 |
| 22 | Unterbrecher | 2055 343 | 21169-2066 |
| 23 | Isolator | 2055 344 | 16073-2124 |
| 24 | Abdeckung | 2055 345 | 14024-2183 |
| 25 | Scheibe | 2055 346 | 410 B 0500 |
| 26 | Mutter | 2055 347 | 311 B 0500 |
| 27 | Kabel | 2055 348 | 26011-2299 |

H25

NR:3586 000 Bezeichnung: UV 32 B Gruppe: Vertikutierer 32 B plus Jahr: 93 Typ: A

Starter -

Motor FA 76 D, ES 55 - 2055 000



H26

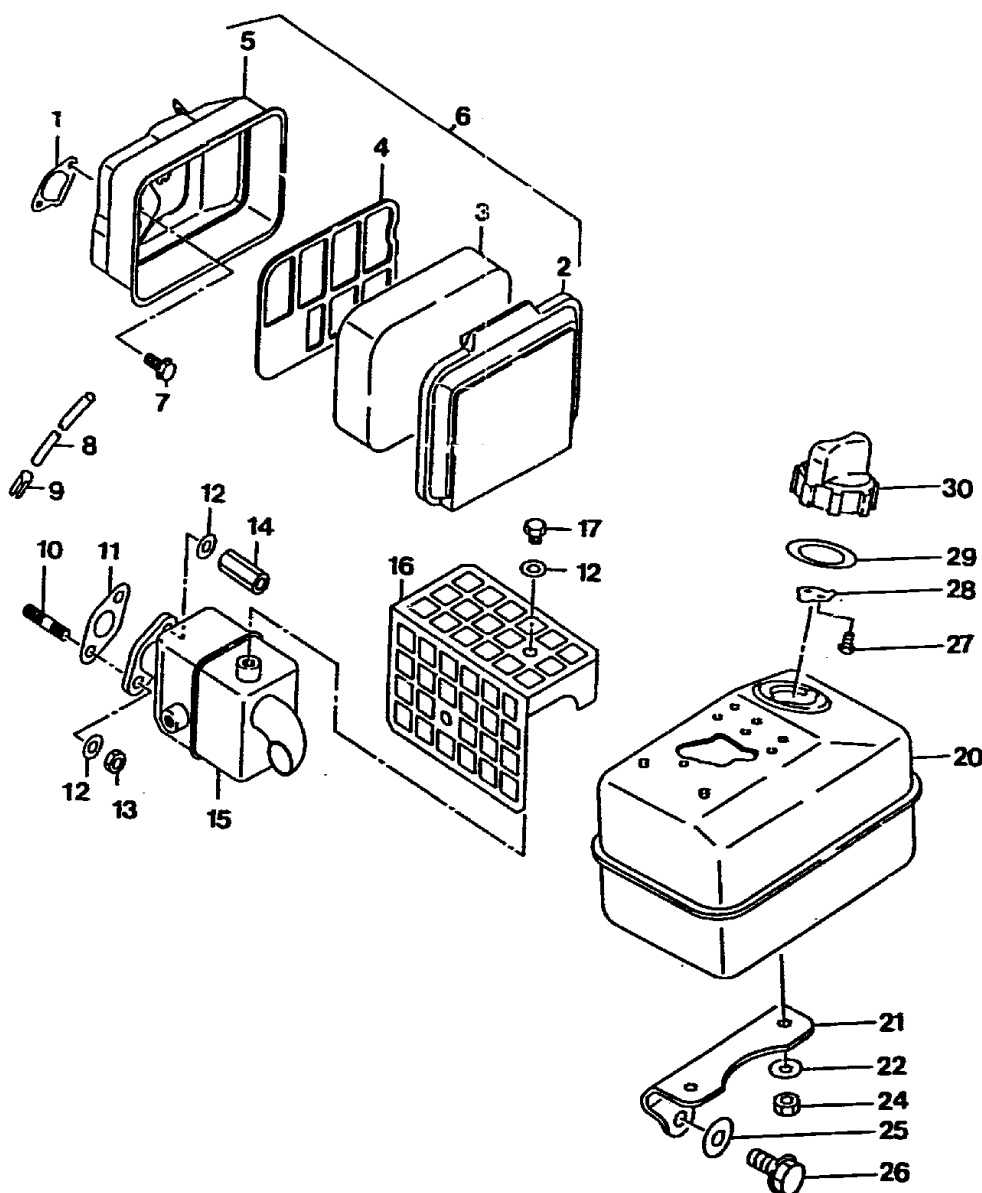
Starter -

Motor FA 76 D, ES 55 - 2055 000

| Bild-Nr. | Bezeichnung | Best.-Nr. | Best.-Nr. Kawasaki |
|----------|-------------------|-----------|--------------------|
| 1 | Startergehäuse | 2055 612 | 32099-2149-YK |
| 2 | Startergriff | 2055 611 | 46075-2059 |
| 3 | Klemme | 2055 613 | 92022-2248 |
| 4 | Starterseil | 2050 610 | 3145V1-3453A |
| 5 | Seilrolle | 2053 608 | 59101-2075 |
| 6 | Starterfeder | 2050 609 | 314401-3452A |
| 7 | Rückholfeder | 2050 607 | 314401-3444A |
| 8 | Sperrklinke | 2050 606 | 314401-3445A |
| 9 | Schraube | 2055 601 | 92150-2211 |
| 10 | Feder | 2050 605 | 314401-3446A |
| 11 | Halter | 2050 604 | 314401-3449A |
| 12 | Schraube | 2050 603 | 314401-3447A |
| 13 | Anwerfrolle | 2053 602 | 49080-2139 |
| 15 | Starter kpl. | 2055 053 | 49088-2424-YK |
| 20 | Lüfterhaube | 2050 303 | 49089-2197-9H |
| 21 | Gebälsegehäuse | 2055 302 | 59066-2468-9H |
| 22 | Schraube | 2050 301 | 186 B 0610 |
| 23 | Zylinderabdeckung | 2050 216 | 314501-1632A |
| 24 | Schraube | 2050 217 | 241 B 0510 |

H27

**Auspuff, Tank, Filter -
Motor FA 76 D, ES 55 - 2055 000**



H28

NR:3586 000 Bezeichnung: UV 32 B Gruppe: Vertikutierer 32 B plus Jahr: 93 Typ: A

Auspuff, Tank, Filter -

Motor FA 76 D, ES 55 - 2055 000

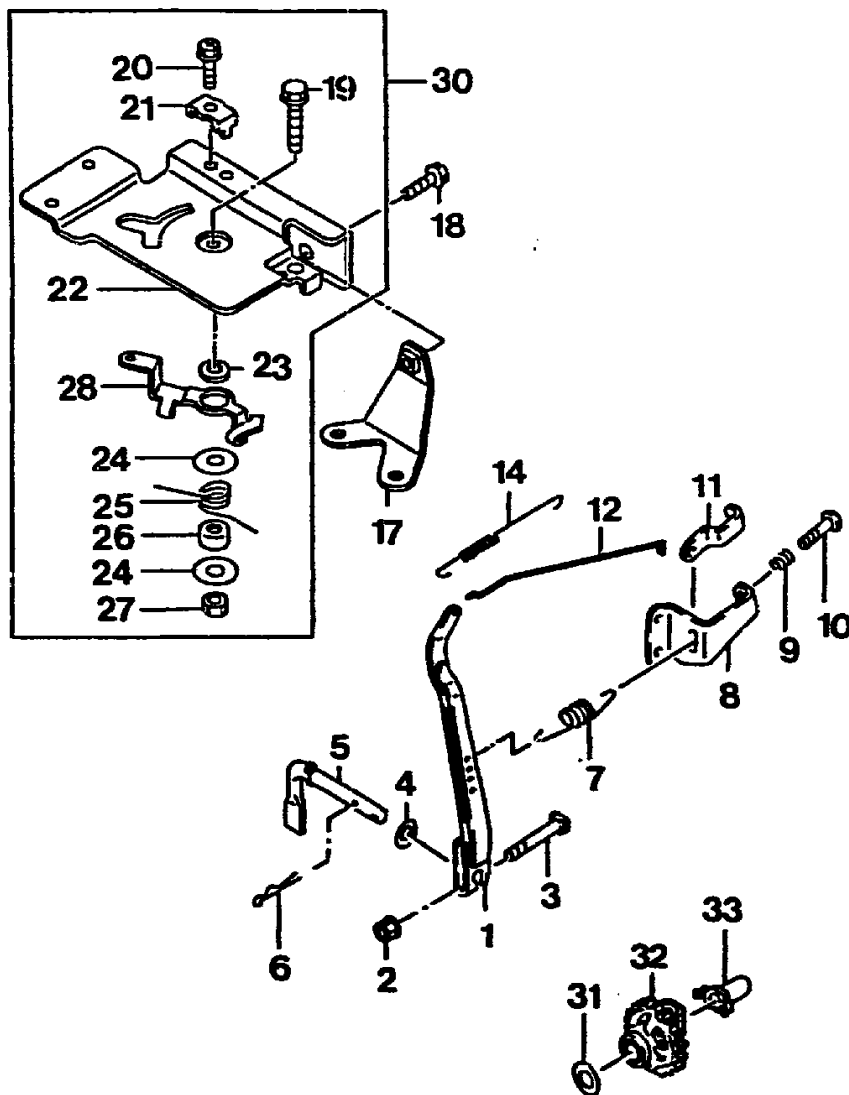
| Bild-Nr. | Bezeichnung | Best.-Nr. | Best.-Nr. Kawasaki |
|----------|------------------|-----------|--------------------|
| 1 | Dichtung | 2050 406 | 314501-1332A |
| 2 | Deckel | 2053 401 | 11012-2246 |
| 3 | Filterelement | 2050 402 | 314595-1312B |
| 4 | Platte | 2050 403 | 314595-1313A |
| 5 | Gehäuse | 2055 404 | 11011-2237 |
| 6 | Filter kpl. | 2055 050 | 11010-2454 |
| 7 | Schraube | 2050 405 | 314413-1316A |
| 8 | Gummischlauch | 2050 407 | 702A07 1000 |
| 9 | Rohr | 2050 408 | 314401-1341A |
| 10 | Stehbolzen | 2050 206 | 171 G 0616 |
| 11 | Dichtung | 2050 501 | 395000-1442A |
| 12 | Scheibe | 2050 504 | 410 B 0600 |
| 13 | Mutter | 2050 503 | 311 B 0600 |
| 14 | Mutter lang | 2050 502 | 311120-1484- |
| 15 | Auspufftopf | 2055 500 | 49070-2562-9 |
| 16 | Berührungsschutz | 2055 517 | 49106-2502 |
| 17 | Schraube | 2055 518 | 1110 R 0608 |
| 20 | Tank | 2055 506 | 51001-2060-9 |
| 21 | Tankhalter | 2055 512 | 32052-2068-9 |
| 22 | Scheibe | 2050 514 | 411 B 0800 |
| 24 | Mutter | 2050 513 | 311 B 0800 |
| 25 | Scheibe | 2055 516 | 92200-2035 |
| 26 | Schraube | 2050 515 | 112 B 0612 |
| 27 | Schraube | 2050 510 | 314401-6732A |
| 28 | Rastfeder | 2050 509 | 314401-6644A |
| 29 | Dichtung | 2050 508 | 314401-6643F |
| 30 | Tankdeckel kpl. | 2053 507 | 51048-2062 |

J2

NR:3586 000 Bezeichnung: UV 32 B Gruppe: Vertikutierer 32 B plus Jahr: 93 Typ: A

Regler -

Motor FA 76 D, ES 55 - 2055 000



J3

NR:3586 000 Bezeichnung: UV 32 B Gruppe: Vertikutierer 32 B plus Jahr: 93 Typ: A

Regler -

Motor FA 76 D, ES 55 - 2055 000

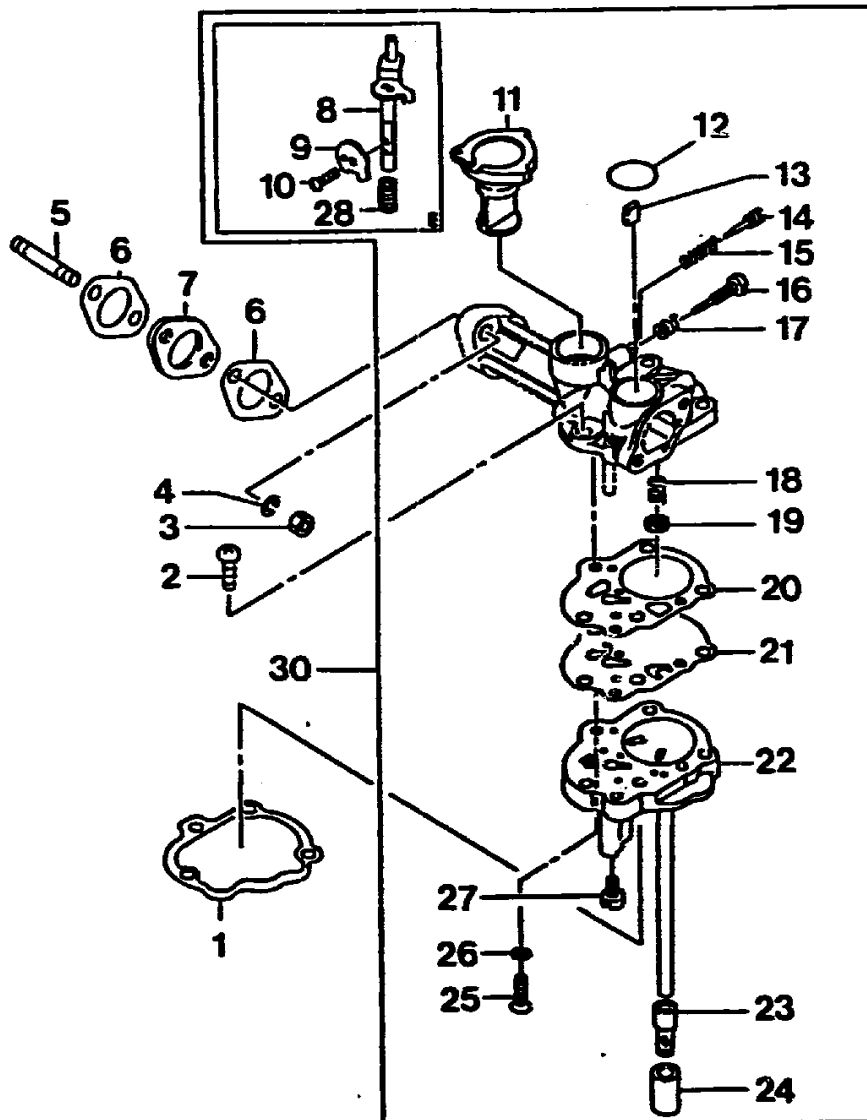
| Bild-Nr. | Bezeichnung | Best.-Nr. | Best.-Nr. Kawasaki |
|----------|----------------------|-----------|--------------------|
| 1 | Reglerhebel | 2050 304 | 314598-52110 |
| 2 | Mutter | 2055 503 | 92015-1193 |
| 3 | Schraube | 2055 505 | 92002-2269 |
| 4 | Scheibe | 2055 504 | 92200-2029 |
| 5 | Reglerspitze | 2053 307 | 39003-2065 |
| 6 | Klemmstift | 2050 308 | 554 A 0600 |
| 7 | Reglerfeder | 2055 435 | 314505-53147 |
| 8 | Halter | 2050 218 | 314445-53357 |
| 9 | Feder | 2055 220 | 92144-2266 |
| 10 | Schraube | 2055 221 | 214 B 0620 |
| 11 | Einstellhaken | 2050 219 | 314445-54177 |
| 12 | Reglergelenk | 2050 433 | 314501-52317 |
| 14 | Gelenkfeder | 2050 434 | 314501-52327 |
| 17 | Halter | 2055 330 | 11047-2107-5 |
| 18 | Schraube | 2055 331 | 314413-13167 |
| 19 | Schraube | 2055 332 | 130 B 0620 |
| 20 | Schraube | 2055 333 | 92150-2182 |
| 21 | Klemme | 2055 334 | 92037-2020 |
| 22 | Reglerplatte | 2055 335 | 59226-2258 |
| 23 | Muffe | 2055 336 | 92143-2135 |
| 24 | Scheibe | 2055 337 | 92022-2372 |
| 25 | Feder | 2055 338 | 92144-2320 |
| 26 | Distanzstück | 2055 339 | 92026-2304 |
| 27 | Mutter | 2055 340 | 314401-53857 |
| 28 | Hebel | 2055 341 | 13168-2358 |
| 30 | Reglerplatte kpl. | 2055 051 | 39180-2797 |
| 31 | Scheibe | 2050 510 | 314401-51357 |
| 32 | Regler kpl. | 2050 327 | 314502-51107 |
| 33 | Reglerbuchse | 2050 306 | 314401-5121E |

J4

NR:3586 000 Bezeichnung: UV 32 B Gruppe: Vertikutierer 32 B plus Jahr: 93 Typ: A

Vergaser -

Motor FA 76 D, ES 55 - 2055 000



J 5

NR:3586 000 Bezeichnung: UV 32 B Gruppe: Vertikutierer 32 B plus Jahr: 93 Typ: A

Vergaser -

Motor FA 76 D, ES 55 - 2055 000

| Bild-Nr. | Bezeichnung | Rest.-Nr. | Best.-Nr. Kawasaki |
|----------|------------------------|-----------|--------------------|
| 1 | Dichtung | 2050 409 | 314501-6131A |
| 2 | Schraube | 2050 412 | 233 B 0525 |
| 3 | Mutter | 2050 503 | 311 B 0600 |
| 4 | Scheibe | 2050 504 | 410 B 0600 |
| 5 | Stehbolzen | 2055 215 | 171 G 0622 |
| 6 | Dichtung | 2050 411 | 314501-6184A |
| 7 | Isolator | 2050 410 | 314599-6181A |
| 8 | Chokerschaft | 2055 418 | 16041-2221 |
| 9 | Chokeventil | 2055 437 | 16126-2191 |
| 10 | Schraube | 2055 437 | 29009-2330 |
| 11 | Drosselklappe | 2050 413 | 16041-2095 |
| 12 | O-Ring | 2050 419 | 314501-6177A |
| 13 | Distanzstück | 2050 429 | 92026-2157 |
| 14 | Einstell-schraube | 2050 414 | 92009-2167 |
| 15 | Feder | 2050 415 | 311509-6117-C |
| 16 | Regelschraube | 2050 416 | 314401-6114A |
| 17 | Feder | 2050 417 | 314401-6116A |
| 18 | Feder | 2050 420 | 314401-6164A |
| 19 | Federhalter | 2050 421 | 314401-6167A |
| 20 | Dichtung | 2050 423 | 314501-6171B |
| 21 | Membrane | 2050 422 | 314501-6160B |
| 22 | Gehäuseunterteile kpl. | 2050 430 | 16028-2064 |
| 23 | Filter | 2050 427 | 312801-6168A |
| 24 | Muffe | 2050 428 | 315507-6144A |
| 25 | Schraube | 2050 424 | 221 B 0412 |
| 26 | Scheibe | 2050 425 | 314501-6147 A |
| 27 | Düse | 2050 426 | 311178-6132-1 |
| 28 | Feder | 2055 438 | 92144-2321 |
| 30 | Vergaser kpl. | 2055 052 | 15003-2236 |

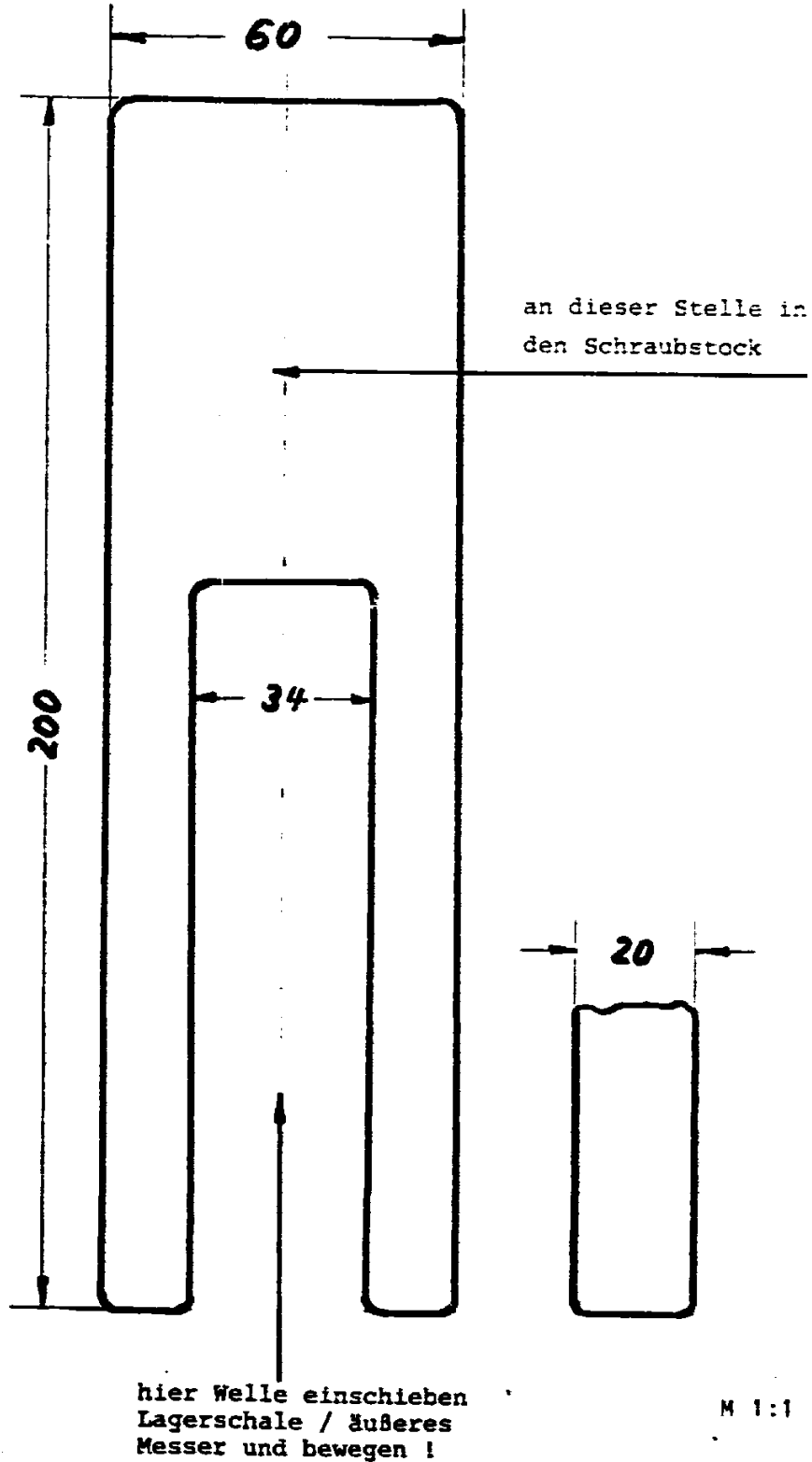
J 6

NR:3586 000 Bezeichnung: UV 32 B Gruppe: Vertikutierer 32 B plus Jahr: 93 Typ: A

WOLF Ersatzteile
Vertriebsgesellschaft KG
- Service-Station -
Festfach 930 + 880
6240 Betzdorf / Sieg

WERKZEUG / VORRICHTUNG (Stahl)

Demontage Welle



J 7