

UV 30 EL Serie D

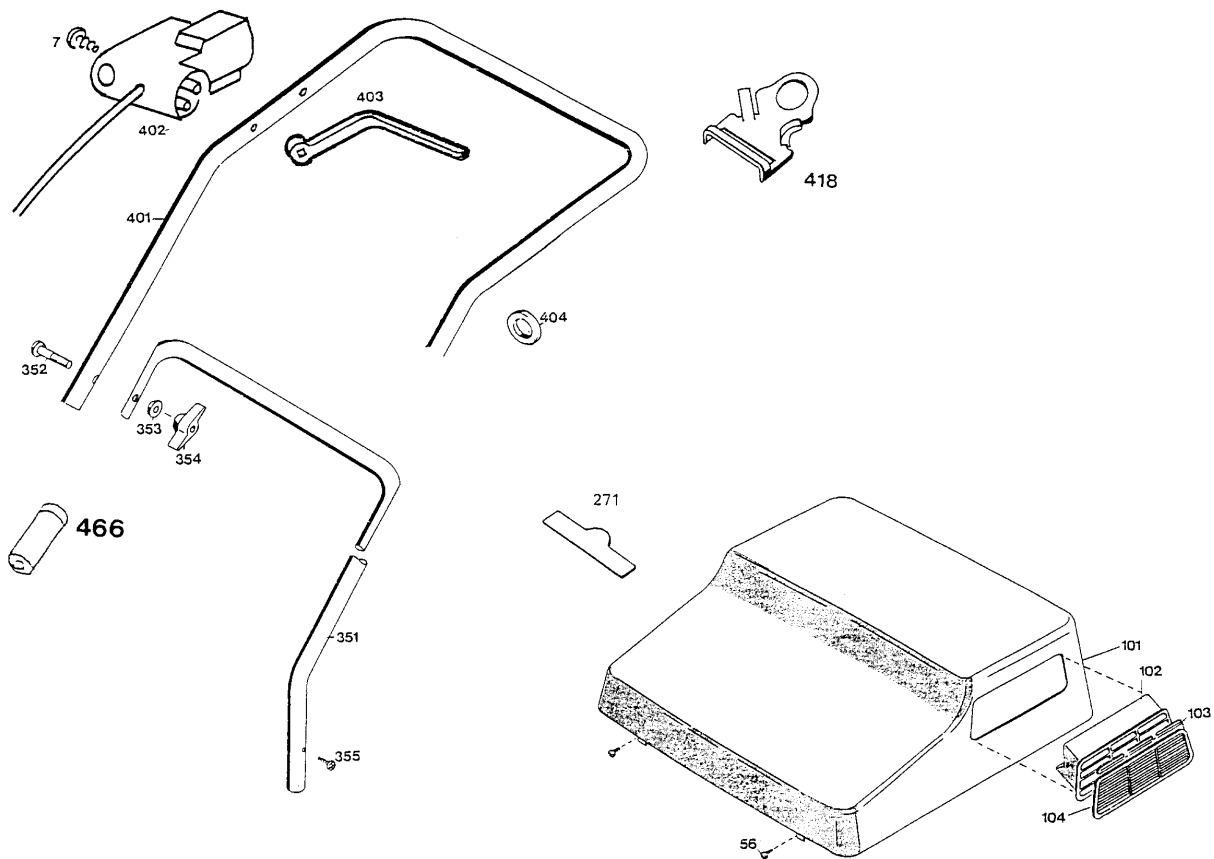
AUSSTATTUNG Vertikutierer

| | | | |
|-------------------------|--------------------------|----------|------------|
| Typ / Kurzbez. | Vertikutierer 30 EL | | (UV 30 EL) |
| Ausführung für | D,A,B,I,NL, Skandinavien | F | CH |
| Geräte-Nummer | 3567 080 | 3567 081 | 3567 083 |
| Schnittbreite | 30 cm | | |
| Chassismaterial | ABS | | |
| Gewicht | 19 kg | | |
| Lautstärke | 81 dB (A) | | |
| Ø Rad vorne/ hinten | 13 cm 17 cm | | |
| Ausführung Räder | PP/Gleitlager | | |
| Höhenverstellung | Achsenverstellung | | |
| Schnitthöhe (cm) | 4 + 12 mm | | |
| Antrieb ja/nein | nein | | |
| Kabelführung | Zugentlastung | | |
| Motor - Hersteller | Hanning | | |
| Motor - Modell | | | |
| Motor - Nummer WOLF | 1101 003 | | |
| Motor-Nummer Hersteller | | | |
| Leistung | 1.100 Watt | | |
| Bremse | | | |
| Griffgestänge | schwarz | | |
| Fangkorb | | | |
| Schalter kpl. | Einhand | | |
| Besonderheiten | | | |

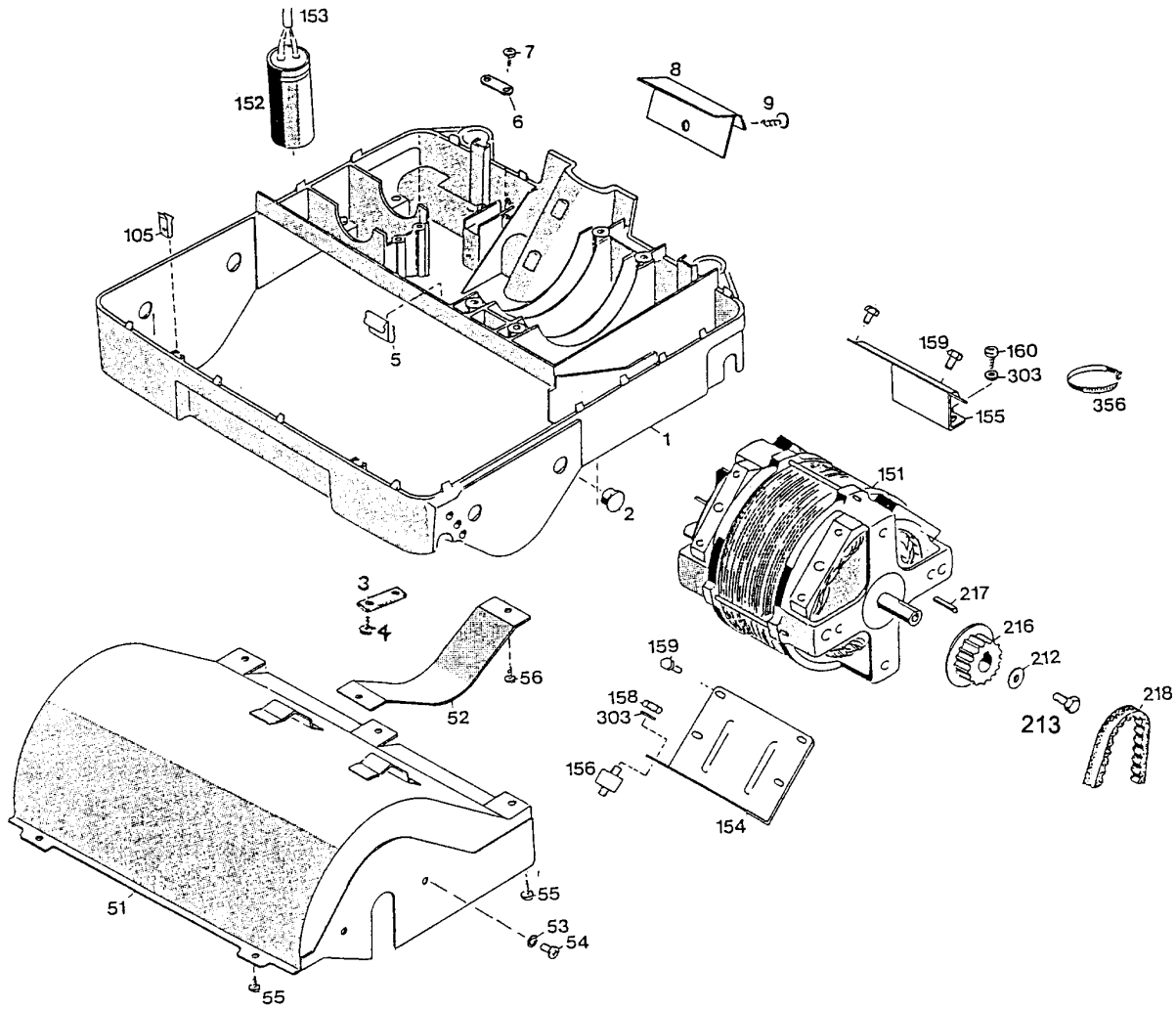
Achtung: Instandsetzungen an Elektrogeräten dürfen nur von entsprechenden Fachkräften durchgeführt werden!

Die Isolationswiderstandsmessung/Schutzleiterprüfung gemäß DIN/VDE 0701 Teil 2 ist **nach jeder Reparatur** vorzunehmen.

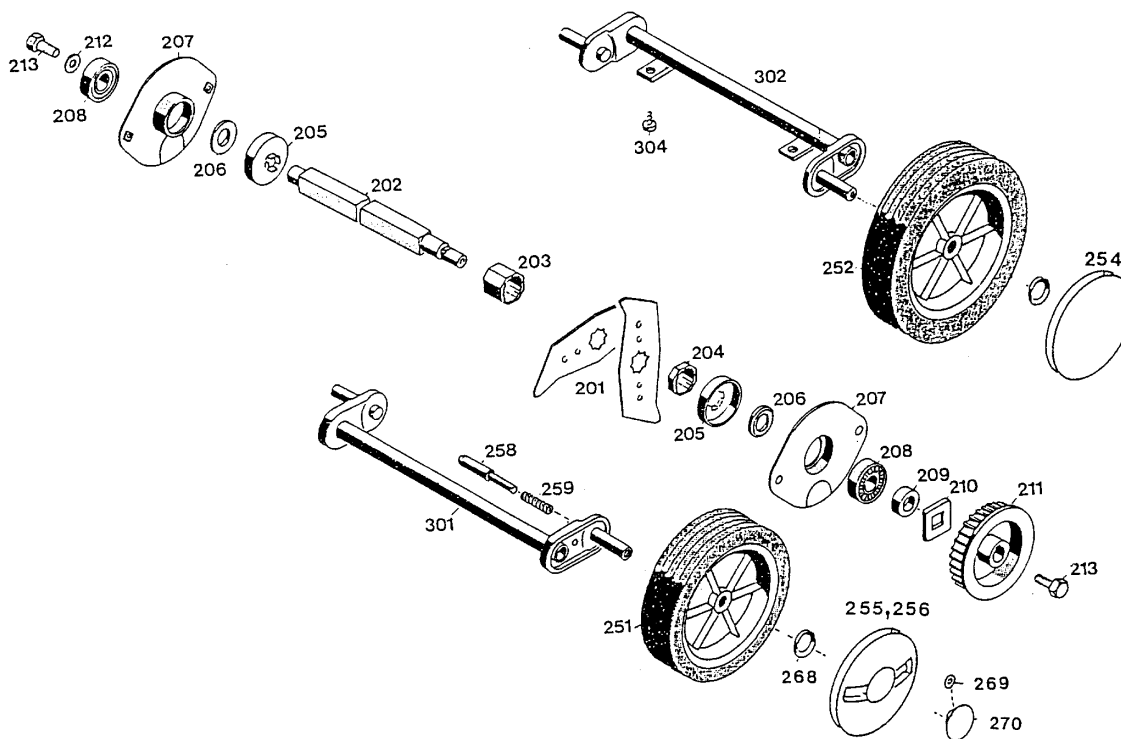
NR:3567 080 Bezeichnung: UV 30 EL Gruppe: Elektro-Vertikutierer Jahr: 96 Typ: D



NR:3567 080 Bezeichnung: UV 30 EL Gruppe: Elektro-Vertikutierer Jahr: 96 Typ: D



NR:3567 080 Bezeichnung: UV 30 EL Gruppe: Elektro-Vertikutierer Jahr: 96 Typ: D



Gerät: UV 30 EL

| Bild-Nr. | Best.-Nr. | Bezeichnung |
|-----------------|------------------|------------------------------------|
| 1 | 3567 320 | Chassis |
| 2 | 3567 303 | Verschlußstopfen |
| 3 | 3568 505 | Achsschelle |
| 4 | 0012 885 | Schraube |
| 5 | 3576 235 | Kabelbefestiger |
| 6 | 4557 208 | Schelle |
| 7 | 0012 625 | Schraube |
| 8 | 3567 130 | Abdeckung |
| 9 | 0015 659 | Schraube |
| 51 | 3567016 | Walzengehäuse |
| 52 | 3567 133 | Schutzblech |
| 53 | 0017 908 | Federring |
| 54 | 0012 874 | Schraube |
| 55 | 0012 936 | Schraube |
| 56 | 0015 684 | Schraube |
| 101 | 3567 051 | Abdeckhaube mit Bild Nr. 102 - 104 |
| 102 | 3576 302 | Lüftungsgitter |
| 103 | 3576 311 | Vorsatzgitter II |
| 104 | 3576 310 | Vorsatzgitter I |

Gerät: UV 30 EL

| Bild-Nr. | Best.-Nr. | Bezeichnung |
|-----------------|------------------|---|
| 105 | 4380 206 | Klammer |
| 151 | 1101 003 | Motor |
| 152 | 1050 042 | Kondensator |
| 153 | 3567 214 | Verbindungskabel |
| 154 | 3576 245 | Motorkonsole I |
| 155 | 3567 246 | Motorkonsole II |
| 156 | 3576 033 | Isolator |
| 158 | 0016 311 | Mutter |
| 159 | 0010 930 | Schraube |
| 160 | 0012 890 | Schraube |
| 201 | 3568 400 | Messer |
| 202 | 3567 507 | Welle |
| **** | 3567 050 | Vertikutierwelle kpl. m. Messern montiert |
| 203 | 3567 511 | Distanzbuchse |
| 204 | 3567 510 | Distanzbuchse |
| 205 | 3568 509 | Wickelschutz |
| 206 | 3568 512 | Druckring |
| 207 | 3576 510 | Lagerschale |
| 208 | 0023 148 | Kugellager |
| 209 | 3576 406 | Distanzbuchse |

Gerät: UV 30 EL

| Bild-Nr. | Best.-Nr. | Bezeichnung |
|-----------------|------------------|--------------------------------|
| 210 | 3576 407 | Mitnehmer |
| 211 | 3576 515 | Riemenscheibe |
| 213 | 0010 892 | Schraube Tuf-Lok M6x14 |
| 214 | 0017 908 | Federring |
| 216 | 3576 501 | Riemenscheibe |
| 217 | 0028 761 | Paßfeder |
| 218 | 0039 003 | Zahnriemen |
| 251 | 4932 500 | Laufgrad Ø 130 mm |
| 252 | 4916 501 | Laufgrad Ø 170 mm |
| 254 | 4936 531 | Deckel Ø170 mm |
| 255 | 4932 520 | Deckel Ø 130 mm mit Griffmulde |
| 256 | 4932 521 | Deckel Ø 130 mm |
| 258 | 4930 506 | Bolzen |
| 259 | 4331 217 | Feder |
| 268 | 0020 698 | Wellensicherung |
| 269 | 0020 695 | Wellensicherung |
| 270 | 4932 512 | Knopf |
| 271 | 0051 145 | WOLF-Garten Marke |
| 271 | 0051 141 | Outils-WOLF Marke |

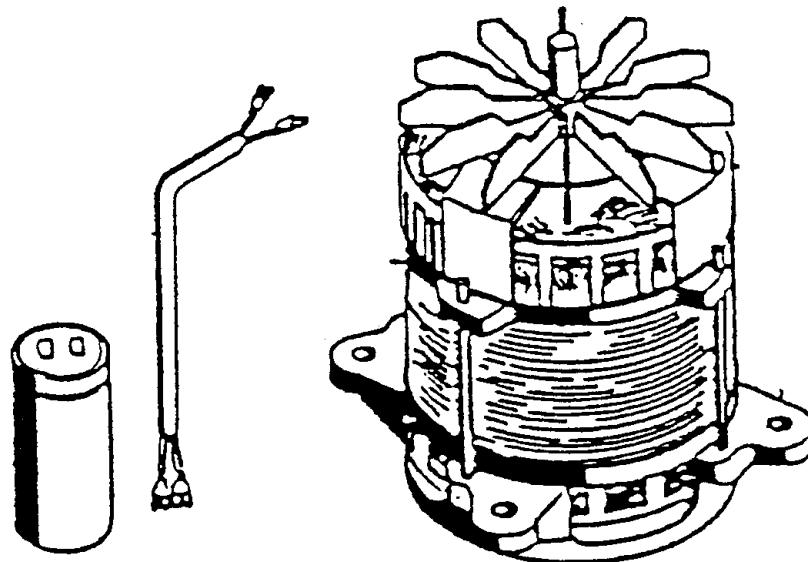
Gerät: UV 30 EL

| Bild-Nr. | Best.-Nr. | Bezeichnung |
|-----------------|------------------|-------------------------|
| 271 | 0051 142 | WOLF-Tools Marke |
| 301 | 3567 032 | Achse vorne |
| 302 | 3567 034 | Achse hinten |
| **** | 3567 060 | Achse vorne mit Rädern |
| **** | 3567 065 | Achse hinten mit Rädern |
| 303 | 0017 121 | Scheibe |
| 304 | 0015 659 | Schraube |
| 351 | 3567 120 | Griffunterteil |
| 352 | 0013 525 | Schraube |
| 353 | 0017 275 | Hohlscheibe |
| 354 | 0016 715 | Flügelmutter |
| 355 | 0015 656 | Schraube |
| 356 | 4330 228 | Kabelband |
| 401 | 3567 025 | Griffoberteil |
| 402 | 3567 041 | Schalter |
| 402 | 3567 043 | Schalter CH |
| 402 | 3567 052 | Schalter F |
| 403 | 4932 100 | Einhandgriff |
| 404 | 4912 304 | Zugentlastungsschelle |

Gerät: UV 30 EL

| Bild-Nr. | Best.-Nr. | Bezeichnung |
|----------|-----------|-----------------------------------|
| 418 | 4936 323 | Zugentlastung |
| 466 | 6340 125 | Verschlusskappe |
| **** | 3567 029 | Polybeutel mit Gebrauchsanweisung |
| **** | 0054 042 | Gebrauchsanweisung |
| **** | 3567 239 | Gebrauchsanweisung UR - EL / F |
| **** | 3585 223 | Sicherheitsetikett / Pictogramm |

Gerät: UV 30 EL



| Bild-Nr. | Best.-Nr. | Bezeichnung |
|----------|-----------|-----------------------------|
| **** | 1101 003 | Motor (Hanning) |
| **** | 3567 214 | Verbindungskabel |
| **** | 1050 042 | Kondensator 12 mF |
| **** | 1101 105 | Lagerschild (Abtriebsseite) |
| **** | 1101 115 | Lagerschild oben |
| **** | 1142 150 | Lüfter |
| **** | 1142 155 | Sperrscheibe |