

## 2.36 E Serie A / 2.36 E Series A

### Ausstattung Elektromäher / Equipment Electro-mowers

Typ / Kurzbez. / order code	Wolf 2.36 E		
Ausführung für / version for	D, A, B, I, NL, Skand., UK	CH	F
Geräte - Nr. / article number	4906 880	4906 883	4906 881
Schnittbreite / cutting width	36 cm		
Chassismaterial /	PP		
Gewicht / weight	ca. 14 kg		
Lautstärke dB (A) / noise level	90 dB (A)		
Ø Rad vorne / Ø wheel in the front	15 cm / Ø diameter		
hinten / at the back	17 cm / Ø diameter		
Ausführung Räder / version wheels	PP / Gleitlager / PP / plain bearing		
Höhenverstellung / height adjustment	zentral / central		
Schnitthöhe (cm) / cutting height	2,4 - 6,2		
Antrieb ja /nein / drive yes / no	nein / no		
Motor - Hersteller / motor producer	Hanning		
Motor - Nr. WOLF / motor - number	1141 000		
Leistung (kW/PS) / power	1100 W		
Bremse / brake	5/3 sek.		
Griffgestänge / handle bar	zweiteilig, gelb/rot / in two / parts yellow / red		
	Höhenverstellung / height adjustment		
Griffanbindung / handle tying	Flügelmutter / wing nut		
Fangkorb / collector box	Art.-Nr. 4936 066		
Schalter kpl. / switch	Einhandschalter / one-hand switch		
Kabelführung / cable guide	Zugentlastung / strain relief		

**Achtung:** Instandsetzungen an Elektrogeräten dürfen nur von entsprechenden Fachkräften durchgeführt werden !

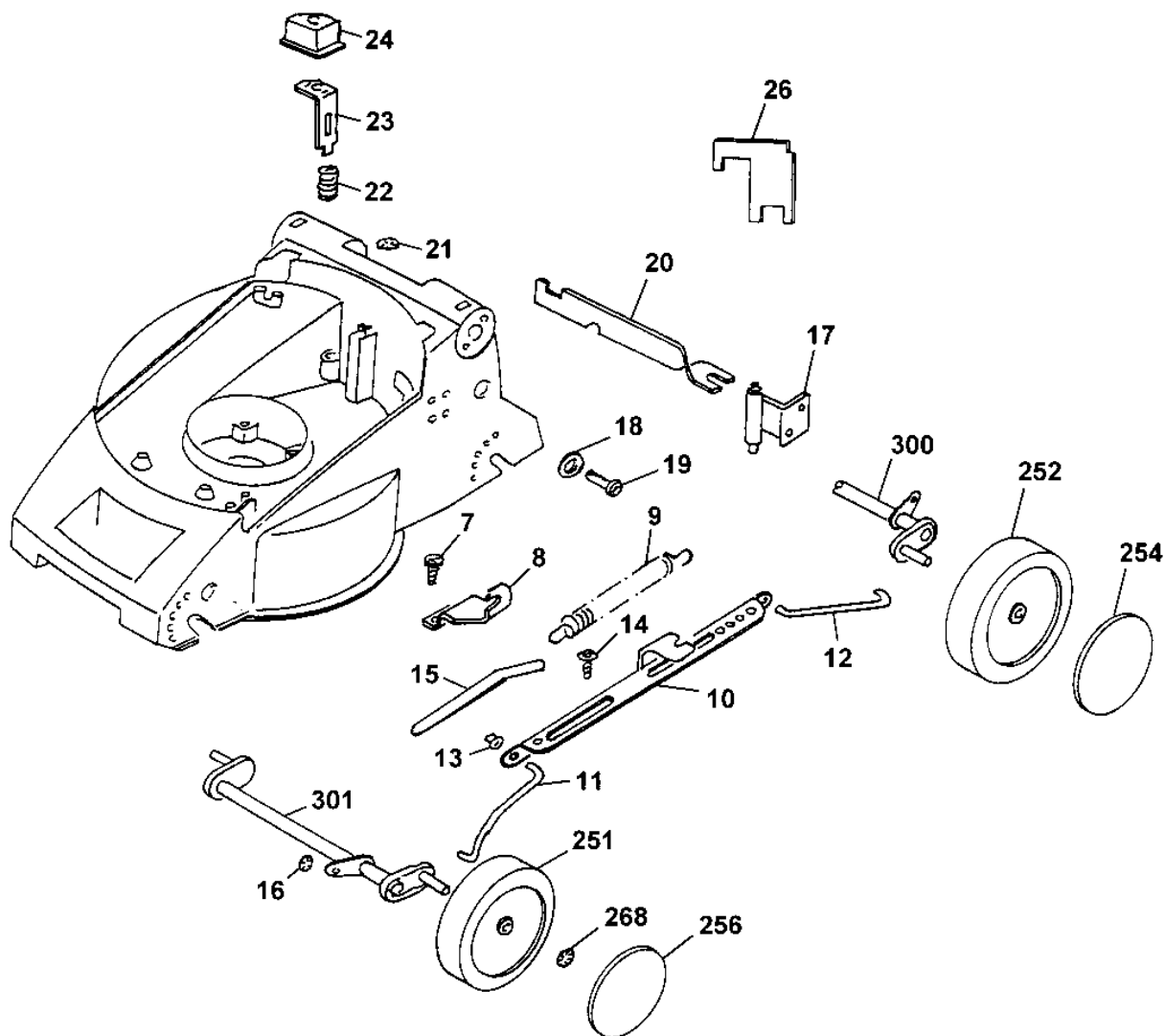
Die Isolationswiderstandsmessung / Schutzleiterprüfung gemäß DIN/VDE 0701 Teil 2 ist **nach jeder Reparatur** vorzunehmen .

**Attention:** Repairs on electrical appliances have to be led through only by competent specialists !

The measurement of the insulating resistance / protective conductor examination according to DIN/VDE 0701 part 2 has to be carried out **after each repair**.

NR:4906 880 Bezeichnung: 2.36 E Gruppe: Elektromäher Jahr: 00 Typ: A

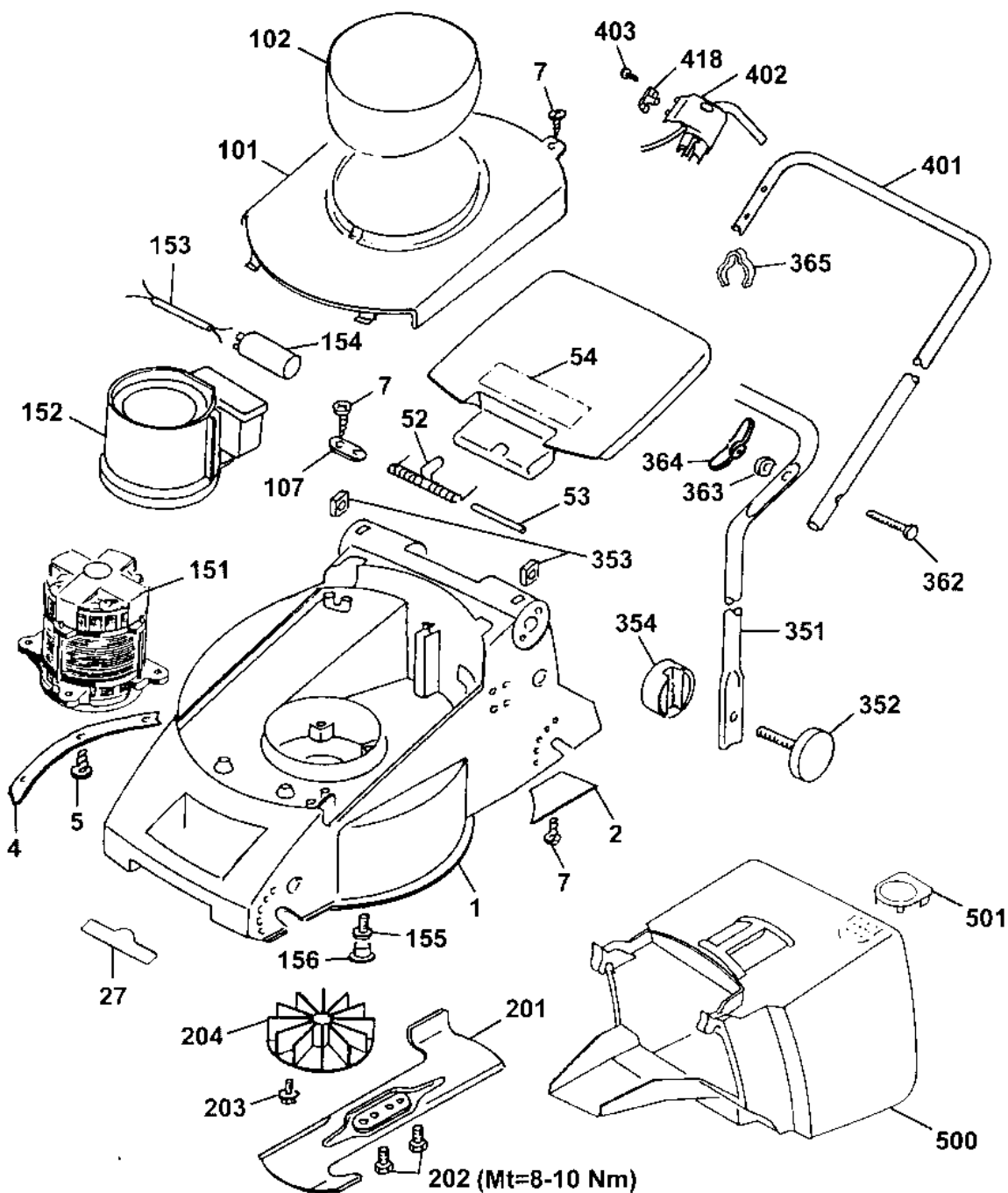
**2.36 E 4906 883 Höhenverstellung, Räder**  
**2.36 E 4906 880 height-adjustment, wheels**



NR:4906 880 Bezeichnung: 2.36 E Gruppe: Elektromotor Jahr: 00 Typ: A

**2.36 E 4906 883 Chassis, Motor, Griffgestänge**

**2.36 E 4906 880 chassis, motor, handlebar**



**Gerät 2.36 E / Model 2.36 E**

<b>Bild-Nr. / Ref. No.</b>	<b>Best.-Nr. / Part No.</b>	<b>Bezeichnung</b>	<b>Description</b>
1	4936 340	Chassis	chassis
2	4936 311	Abdeckung Windkanal	cover
4	4936 112	Verstärkung	reinforcing insert
5	0012 899	Schraube (3 St.)	screw (3 pieces)
7	0012 625	Schraube (10 St.)	screw (10 pieces)
8	4936 222	Stützwinkel	angle support
9	4936 218	Zugfeder	tension spring
10	4936 014	Verbindungsstange	connecting link
11	4936 225	Schubstange, vorne	front pushrod
12	4936 224	Schubstange, hinten	rear pushrod
13	3575 503	Hutclips (4 St.)	retainer
***	4936 015	Verbindungsstange kpl. (Pos. 10-13)	linkage assembly complete, ref. (nos. 10-13)
14	0012 898	Schraube (2 St.)	screw (2 pieces)
15	4936 503	Höhenanzeiger	height indicator
16	0020 694	Wellensicherung (2 St.)	speedfix retainer (2 pieces)
17	4936 025	Führung	bracket
18	0017 287	Scheibe (2 St.)	disc (2 pieces)
19	0012 864	Schraube (2 St.)	screw (2 pieces)
20	4936 508	Kipphebel	lever

NR:4906 880 Bezeichnung: 2.36 E Gruppe: Elektromotoren Jahr: 00 Typ: A

**Gerät 2.36 E / Model 2.36 E**

<b>Bild-Nr. / Ref. No.</b>	<b>Best.-Nr. / Part No.</b>	<b>Bezeichnung</b>	<b>Description</b>
21	0020 699	Wellensicherung	speedfix retainer
22	4740 207	Druckfeder	compression spring
23	4936 509	Verstellhebel	adjusting lever
24	4936 307	Knopf	adjuster knob
26	4936 312	Verschlußplatte	cover
27	0051 115	"WOLF-Garten" - Marke	"WOLF-Garten" - label
51	4906 306	Schutzklappe	rear flap
52	4936 217	Schenkelfeder	torsion spring
53	4932 208	Rundstab	pivot pin
54	0051 225	Sicherheitsetikett / Pictogr.	safety label
101	4906 302	Chassisabdeckung	chassis top cover plate
102	4936 305	Motorabdeckung	motor cover
107	4557 208	Schelle	clamp
151	1141 000	Motor	motor
***	1105 100	Lagerschild, unten	bearing shield
***	1140 110	Lagerschild, oben	bearing shield
***	1142 157	Bremsfeder	brake spring
***	1145 158	Bremsglocke	brake

NR:4906 880 Bezeichnung: 2.36 E Gruppe: Elektromäher Jahr: 00 Typ: A

**Gerät 2.36 E / Model 2.36 E**

Bild-Nr. / Ref. No.	Best.-Nr. / Part No.	Bezeichnung	Description
152	4932 307	Luffführung	motor sleeve / air duct
153	3567 214	Anschlußkabel	cable
154	1117 040	Kondensator	condenser
155	0012 952	Schraube (4 St.)	screw (4 piecer)
156	4936 308	Stopfen	plug
201	4936 090	Messer	VI 36 N blade
202	0010 366	6-kt.-Schraube (2 St.)	hex. head screw
203	0010 680	6-kt.-Schraube	screw
204	4936 026	Lüfter kpl.	fan
251	4916 500	Lauf rad Ø 150 mm (2 St.)	wheel, 150 mm dia (2 pieces)
252	4916 501	Lauf rad Ø 170 mm (2 St.)	wheel, 170 mm dia (2 pieces)
254	4936 535	Deckel Ø 170 mm (2 St.)	hub cap, for 170 mm dia.wheel, with grip
256	4936 525	Deckel Ø 150 mm (2 St.)	hub cap, for 150 mm dia.wheel, with grip
268	0020 698	Wellensicherung (4 St.)	speedfix retainer (4 pieces)
300	4936 013	Achse, hinten	rear axle
301	4936 012	Achse, vorne	front axle
351	4906 112	Griffunterteil	lower handlebar
352	4950 010	Handrad kpl. (2 St.)	handwheel (2 pieces)
353	0016 409	4-kt.-Mutter (2 St.)	square nut (2 pieces)

**Ger t 2.36 E / Model 2.36 E**

<b>Bild-Nr. / Ref. No.</b>	<b>Best.-Nr. / Part No.</b>	<b>Bezeichnung</b>	<b>Description</b>
354	4950 126	Verstellring (2 St.)	routing (2 pieces)
362	4901 101	Verbindungsschraube (2 St.)	screw (2 pieces)
363	0017 275	Hohlscheibe (2 St.)	washer, recessed (2 pieces)
364	0016 717	Fl�gelmutter (2 St.)	wing nut (2 pieces)
365	4950 307	Kabelschelle (2 St.)	cable clip (2 pieces)
401	4906 020	Griffoberteil	upper handlebar
402	4961 051	Schalter	switch
402	4961 053	Schalter CH	switch (switzerland only)
403	0012 883	PT-Schraube (2 St.)	screw, PT KA 40x22 (2 pieces)
418	4901 325	Zugentlastung	cable holder
500	4936 066	Fangkorb	grass box
501	4906 315	Verschu�deckel	blanking plug
***	0054 057	Gebrauchsanweisung	operator instructions