

UV 30 EL Serie B

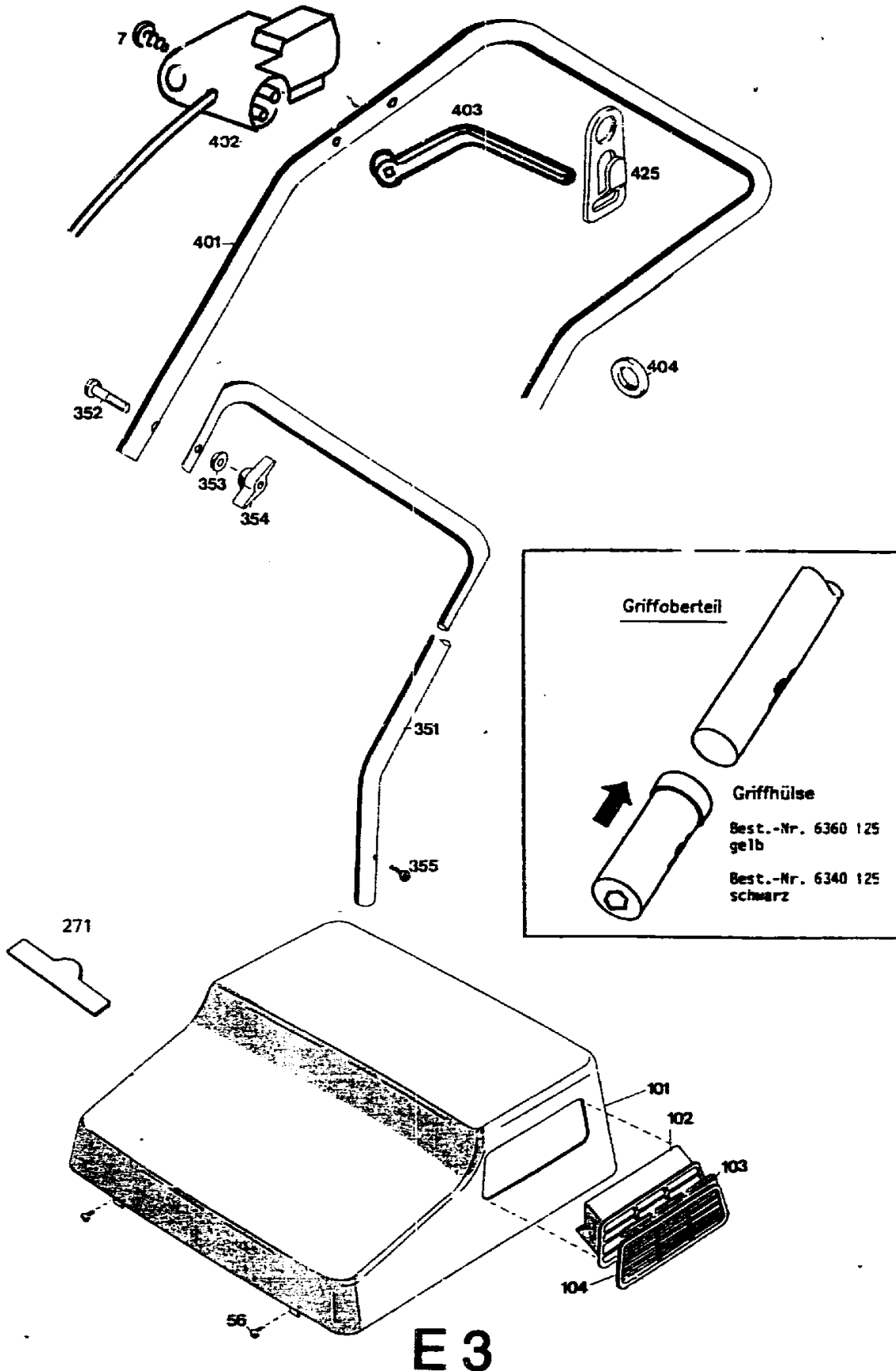
AUSSTATTUNG VERTIKUTIERER

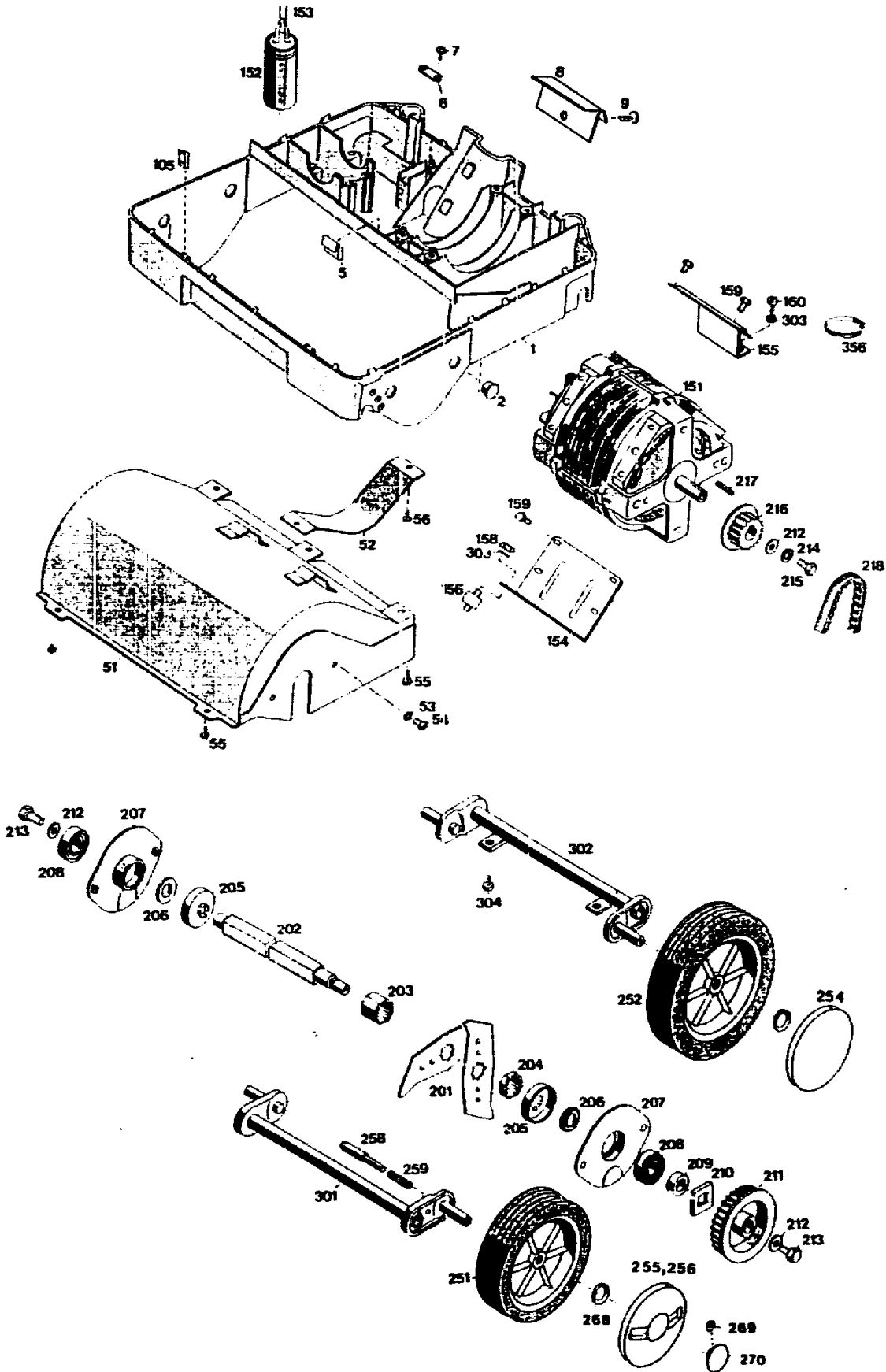
Typ / Kurzbez.	Vertikutierer 30 E (UV 30 EL)			
Ausführung für	D, A, B, I, NL	F	CH	Skandinavien
Geräte-Nummer	3567 080	3567 081	3567 083	3567 084
Schnittbreite	30 cm			
Abmessungen				
Gewicht	19 kg			
Lautstärke dB(A)	81 dB(A)			
Ø Rad vorne/ hinten	13 cm 17 cm			
Ausführung Räder	Einfach/Gleitlager			
Höhenverstellung	Achsenverstellung			
Schnitthöhe	4 + 12 mm			
Antrieb ja/nein	nein			
Kabelführung	Zugentlastung			
Motor - Hersteller	Hanning			
Motor - Modell				
Motor - Nummer WOLF	1101 003			
Motor Nummer Hersteller				
Leistung	1 100 Watt			
Bremse				
Griffgestänge	schwarz			
Fangkorb				
Schalter kpl.	Einhand/neu			
Besonderheiten				

Achtung: Instandsetzungen an Elektrogeräten dürfen nur von entsprechenden Fachkräften durchgeführt werden!

Die Isolationswiderstandsmessung/Schutzleiterprüfung gemäß DIN/VDE 0701 Teil 2 ist **nach jeder Reparatur** vorzunehmen.

E 2





E 4

Gerät: UV 30 EL

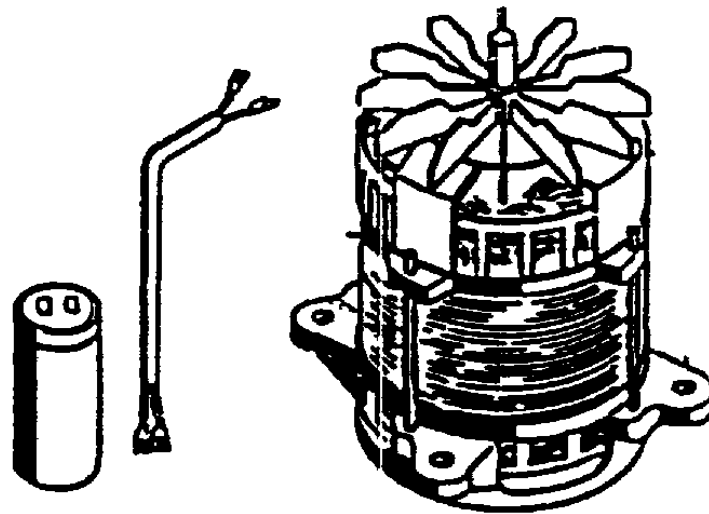
Bild-Nr.	Best.-Nr.	Bezeichnung
1	3567 300	Chassis
2	3576 201	Verschußstopfen
3	3568 505	Achsschelle
4	0012 885	Schraube
5	3576 235	Kabelbefestiger
6	4557 208	Schelle
7	0012 889	Schraube
8	3567 260	Abdeckung
9	0015 659	Schraube
51	3567 015	Walzengehäuse
52	3576 306	Schutzblech
53	0017 908	Federring
54	0012 874	Schraube
55	0012 936	Schraube
56	0015 684	Schraube
101	3567 051	Abdeckhaube mit Bild Nr. 102 - 104
102	3576 302	Lüftungsgitter
103	3576 311	Vorsatzgitter II
104	3576 310	Vorsatzgitter I
105	4380 206	Klammer
151	1101 003	Motor
152	1050 042	Kondensator
153	3567 214	Verbindungskabel
154	3576 245	Motorkonsole I
155	3567 246	Motorkonsole II
156	3576 033	Isolator
158	0016 311	Mutter
159	0010 930	Schraube
160	0012 890	Schraube
201	3568 400	Messer
202	3567 507	Welle
203	3567 511	Distanzbuchse
204	3567 510	Distanzbuchse
205	3568 509	Wickelschutz
206	3568 512	Druckring
207	3576 510	Lagerschale
208	0023 148	Kugellager

Gerät: UV 30 EL

Bild-Nr.	Best.-Nr.	Bezeichnung
209	3576 406	Distanzbuchse
210	3576 407	Mitnehmer
211	3576 515	Riemenscheibe
212	0017 556	Scheibe
213	0010 930	Schraube
214	0017 908	Federring
215	0010 373	Schraube
216	3576 501	Riemenscheibe
217	0028 761	Paßfeder
218	0039 003	Zahnriemen
251	4932 500	Laufgrad Ø 130 mm
252	4916 501	Laufgrad Ø 170 mm
254	4936 531	Deckel Ø 170 mm
255	4932 520	Deckel Ø 130 mm mit Griffmulde
256	4932 521	Deckel Ø 130 mm
258	4930 506	Bolzen
259	4331 217	Feder
268	0020 698	Wellensicherung
269	0020 695	Wellensicherung
270	4932 512	Knopf
271	0051 140	WOLF-Geräte Marke
271	0051 141	Cutils-WOLF Marke
271	0051 142	WOLF-Tools Marke
301	3567 031	Achse vorne
302	3567 035	Achse hinten
----	3567 063	Achse vorne mit Rädern
----	3567 064	Achse hinten mit Rädern
303	0017 121	Scheibe
304	0015 659	Schraube
351	3567 120	Griffunterteil
352	0013 525	Schraube
353	0017 275	Hohlscheibe
354	0016 716	Flügelmutter
355	4330 228	Kabelband
356	0015 656	Schraube
401	3567 025	Griffoberteil
402	6850 051	Schalter

Gerät: UV 30 EL

Bild-Nr.	Best.-Nr.	Bezeichnung
402	6850 053	Schalter Schweiz
402	3567 052	Schalter Frankreich
403	4960 100	Einhandgriff
404	7115 224	Gummiring
425	6840 223	Zugentlastung
----	3567 069	Montagebeutel
----	3567 219	Gebrauchsanweisung



Motor - 1100 W

Bild-Nr.	Best.-Nr.	Bezeichnung
----	1101 003	Motor (Hanning)
----	3567 214	Verbindungskabel
----	1050 042	Kondensator 12 mF
----	1101 105	Lagerschild (Abtriebsseite)
----	1101 115	Lagerschild oben
----	1142 150	Lüfter
----	1142 155	Sperrscheibe

E 8