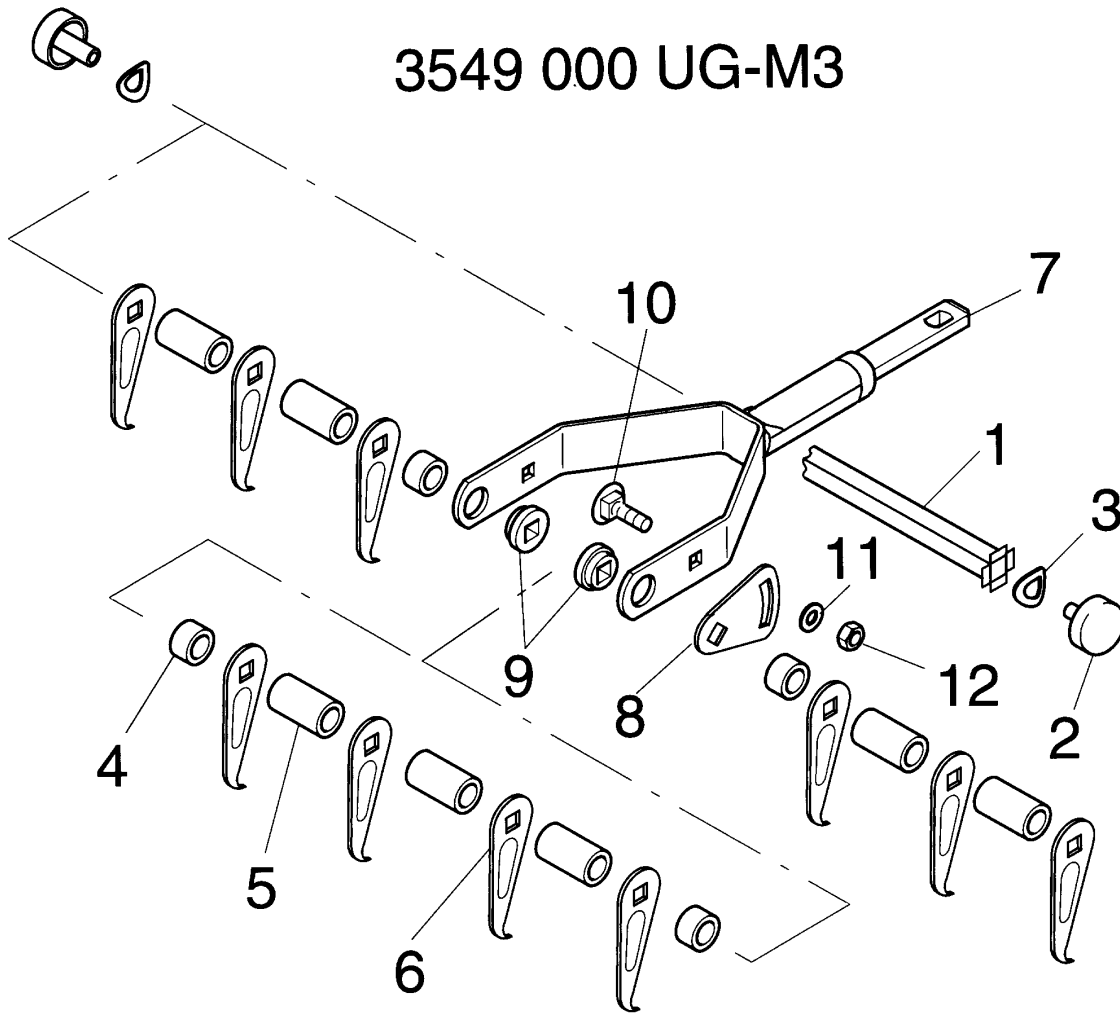


NR:3549 000 Bezeichnung: UG-M3 Gruppe: Pendel-Vertikutierer Jahr: 96 Typ:

3549 000 UG-M3



Gerät: UG-M3 3549 000

Bild-Nr.	Best.-Nr.	Bezeichnung
1	3549 200	Achse
2	3545 202	Verschlußstopfen
3	3545 203	Tellerfeder
4	3571 202	Distanzbuchse
5	3572 201	Distanzbuchse
6	3572 401	Messer
****	1315 101	Manschette
****	1647 100	Griffhälfte oben-rot
****	1647 111	Griffhälfte unten-rot
****	3547 014	Halter mit Anschlagstück
7	3549 011	Halter mit Griffhälften
8	3547 200	Verstellasche verzinkt
9	3571 203	Buchse
10	0013 650	Flachrundschraube DIN 603 M8x16
11	0017 123	Scheibe A8,4 DIN 125-St
12	0016 378	Sechskantmutter M8