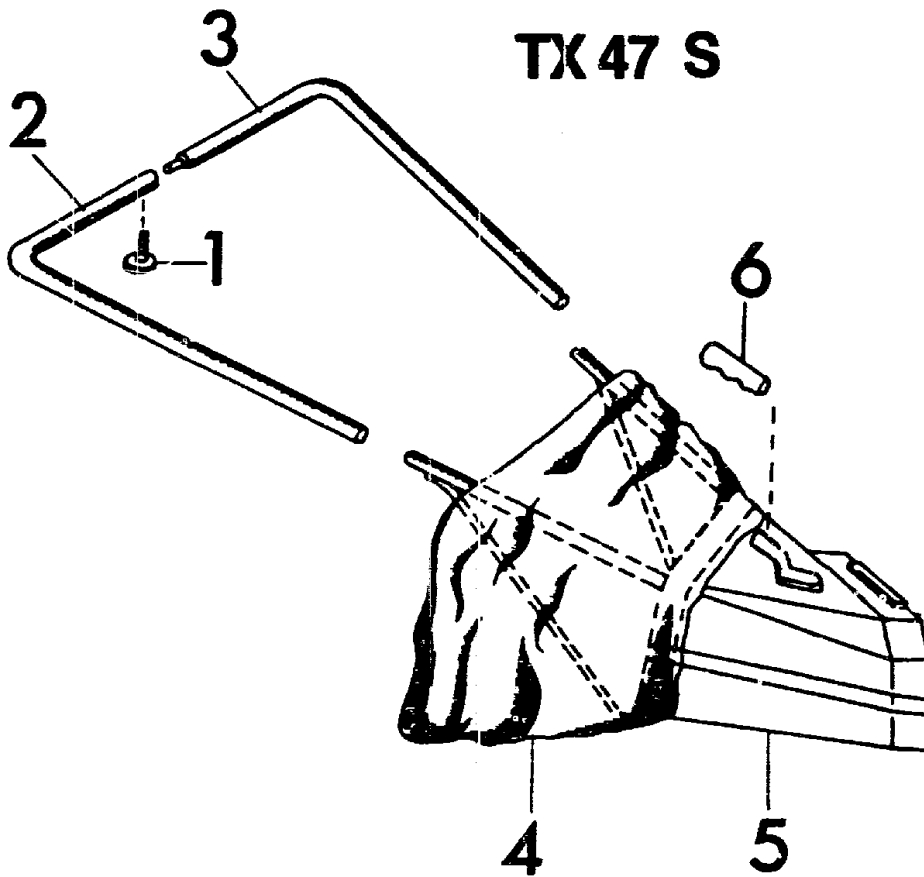


Grasfangvorrichtung

TX 47 S



Grasfangvorrichtung TX 47 S

Bild-Nr.	Bezeichnung	Best.-Nr.
1	Blechschaube 3,5 x 9,5 DIN 7971	0015 334
2	Rohrbügel	4690 110
3	Rohrbügel m. Stift	4690 011
4	Fangsack TZ 47 S	4690 080
5	Mundstück kpl.	4647 015
6	Handgriff	5424 102
--	Gebrauchsanweisung	4690 210
--	TX 47 S kpl.	4690 000

E22