

# TV 35 A

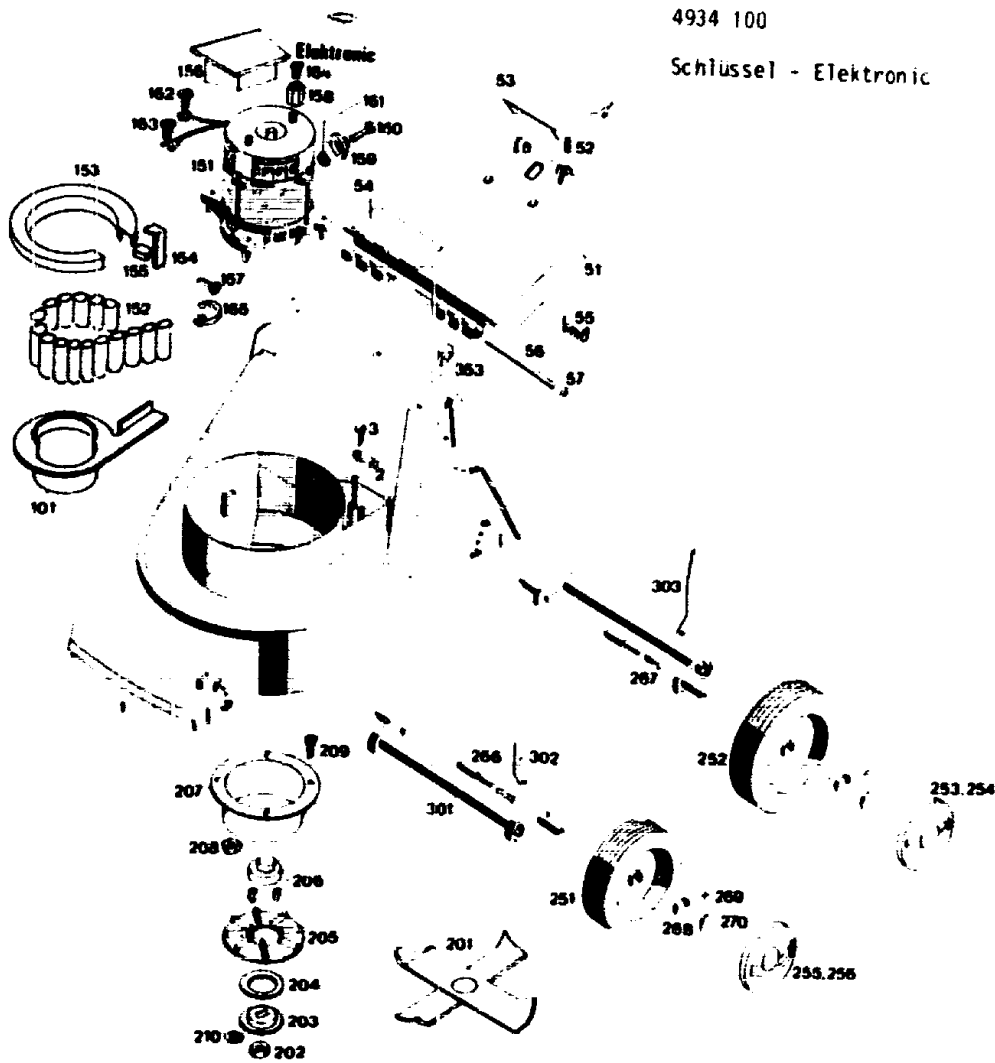
## AUSSTATTUNG ELEKTROMÄHER

|                         |                           |
|-------------------------|---------------------------|
| Typ                     | WOLF Accu 35 [TV 35 A ]   |
| Klasse                  |                           |
| Ausführung für          | D, A, B, CH, NL, I,       |
| Geräte-Nummer           | 49 34 000                 |
| Schnittbreite           | 34 cm                     |
| Abmessungen             |                           |
| Gewicht                 | ca. 17,2 kg               |
| Lautstärke dB(A)        | 87 dB(A)                  |
| o Rad vorne/<br>hinten  | 15 cm<br>17 cm            |
| Ausführung Räder        | Fugellager                |
| Höhenverstellung        | Achsverstellung           |
| Schnitthöhe (cm)        | 3,0 - 6,2                 |
| Antrieb ja/nein         |                           |
| Fahrgeschwindigkeit     |                           |
| Motor - Hersteller      | Bosch 24V                 |
| Motor - Modell          |                           |
| Motor - Nummer WOLF     | 1059 000                  |
| Motor Nummer Hersteller |                           |
| Leistung (kW/DIN PS)    | 750 Watt                  |
| Bremse                  | Elektronische Motorbremse |
| Griffgestänge           |                           |
| Fangkorb                | Korb 30 l                 |
| Schalter kpl.           | neu/Bügel                 |
| Kabelführung            |                           |
| Besonderheiten          |                           |

G13

NR:4934 000 Bezeichnung: TV 35 A Gruppe: Accu 35 Jahr: 93 Typ:

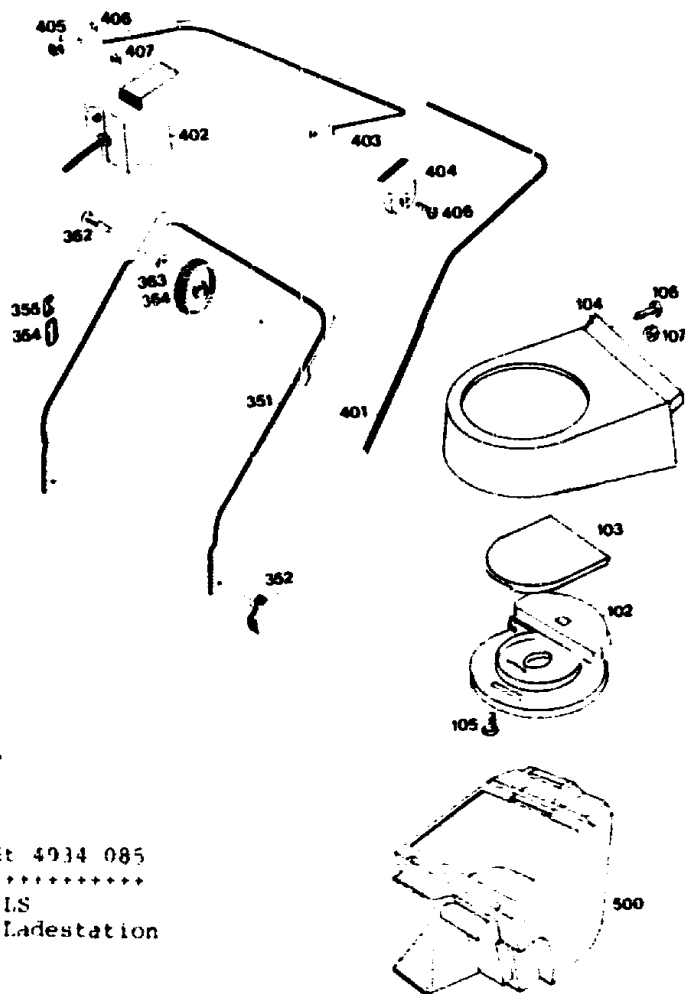
TV 35 A



G14

NR:4934 000 Bezeichnung: TV 35 A Gruppe: Accu 35 Jahr: 93 Typ:

TV 35 A



Ladegerät 4934 085  
 \*\*\*\*\*  
 Accu 24 LS  
 Schnell-Ladestation  
 4934 090

G15

NR:4934 000 Bezeichnung: TV 35 A Gruppe: Accu 35 Jahr: 93 Typ:

**GERAT: TV 35 A**

| <b>Bild-Nr.</b> | <b>Best.-Nr.</b> | <b>Bezeichnung</b>             |
|-----------------|------------------|--------------------------------|
| 1               | 4934 300         | Chassis                        |
| 2               | 4557 208         | Schelle                        |
| 3               | 0012 933         | Schraube                       |
| 51              | 4935 053         | Schutzklappe mit Bild 52 u. 53 |
| 52              | 4191 206         | Feder                          |
| 53              | 4330 102         | Griff                          |
| 54              | 4934 305         | Etikett "Achtung Gefahr"       |
| 55              | 4930 207         | Schenkelfeder                  |
| 56              | 4325 102         | Rundstab                       |
| 57              | 0020 694         | Wellensicherung                |
| 101             | 4934 306         | Accu-Aufnahme                  |
| 102             | 4934 303         | Deckel                         |
| 103             | 4934 305         | Klappe                         |
| 104             | 4934 301         | Abdeckung                      |
| ---             | 4934 051         | Abdeckhaube kpl.               |
| 105             | 0012 889         | Schraube KA 40 x 10            |
| 106             | 0012 876         | Schraube M 6 x 20              |
| 107             | 0016 212         | Mutter M 6                     |
| 151             | 1058 000         | Motor                          |
| 152             | 4934 080         | Accu-Paket                     |
| 153             | 4934 307         | Accu-Abdeckung                 |
| 154             | 4934 310         | Halter                         |
| 155             | 4934 312         | Moosgummi                      |
| 156             | 4934 065         | Elektronik kpl.                |
| 157             | 0012 863         | Schraube M 5 x 10              |

**G16**

NR:4934 000 Bezeichnung: TV 35 A Gruppe: Accu 35 Jahr: 93 Typ:

**GERÄT: TV 35 A**

| <b>Bild-Nr.</b> | <b>Best.-Nr.</b> | <b>Bezeichnung</b>                  |
|-----------------|------------------|-------------------------------------|
| 158             | 4934 114         | Abstandsbolzen                      |
| 159             | 4934 111         | Rotormagnet                         |
| 160             | 0012 858         | Schraube M 4                        |
| 161             | 0017 270         | Scheibe                             |
| 162             | 0012 859         | Schraube                            |
| 163             | 0012 854         | Schraube                            |
| 164             | 0012 875         | Schraube                            |
| 165             | 4934 228         | Kabelband                           |
| 201             | 4934 400         | Messer                              |
| 202             | 0016 304         | Mutter M 8 x 1                      |
| 203             | 4934 403         | Kupplungsscheibe                    |
| 204             | 4125 401         | Vulkanfiberscheibe                  |
| 205             | 4934 311         | Lüfter                              |
| 206             | 4934 053         | Kupplungsbüchse                     |
| 207             | 4934 110         | Topf                                |
| 208             | 0016 311         | Mutter M 6                          |
| 209             | 0015 659         | Schraube                            |
| 210             | 0017 909         | Scheibe                             |
| 251             | 4934 041         | Rad 150 mm Durchm.                  |
| 252             | 4934 040         | Rad 170 mm Durchm.                  |
| 253             | 4936 531         | Deckel 170 mm Durchm.               |
| 254             | 4936 530         | Deckel 170 mm Durchm mit Griffmulde |
| 255             | 4936 521         | Deckel 150 mm Durchm.               |
| 256             | 4936 520         | Deckel 150 mm Durchm mit Griffmulde |

**G17**

NR:4934 000 Bezeichnung: TV 35 A Gruppe: Accu 35 Jahr: 93 Typ:

**GERAT: TV 35 A**

| <b>Bild-Nr.</b> | <b>Best.-Nr.</b> | <b>Bezeichnung</b>           |
|-----------------|------------------|------------------------------|
| 266             | 4930 506         | Bolzen                       |
| 267             | 4331 217         | Feder                        |
| 268             | 0020 698         | Wellensicherung              |
| 269             | 0020 695         | Wellensicherung              |
| 270             | 4932 512         | Rastknopf                    |
| 301             | 4935 013         | Achse                        |
| 302             | 4325 504         | Höhenanzeige vorne           |
| 303             | 4325 505         | Höhenanzeige hinten          |
| 351             | 4935 107         | Griffunterteil               |
| 352             | 4325 010         | Handrad                      |
| 353             | 0016 409         | 4-kt.-Mutter                 |
| 354             | 6340 314         | Schlaufe                     |
| 355             | 6340 312         | Klammer                      |
| 362             | 0013 525         | Halbrundschraube<br>M 8 x 55 |
| 363             | 0017 275         | Hohlscheibe                  |
| 364             | 4191 016         | Rändelmutter                 |
| 401             | 4935 025         | Griffoberteil                |
| 402             | 4934 050         | Schalter                     |
| 403             | 4935 130         | Schaltbügel                  |
| 404             | 4935 105         | Schelle                      |
| 405             | 4940 105         | Lager                        |
| 406             | 0015 653         | Schraube                     |
| 407             | 0012 889         | Schraube                     |
| 500             | 4682 060         | Fangkorb                     |

**G18**