

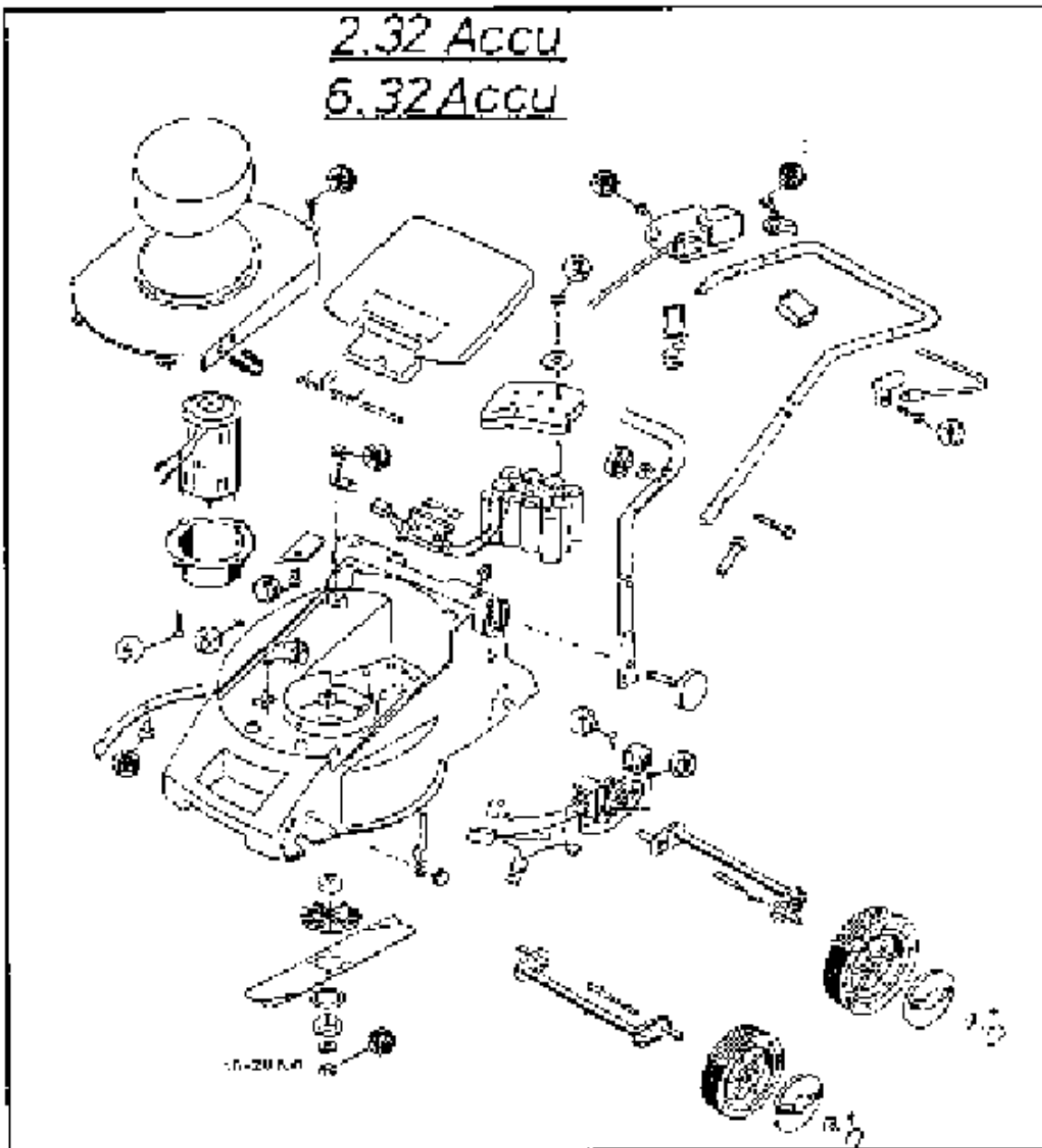
Inhaltsverzeichnis

| | Seite |
|---|----------|
| Technische Daten | 1 |
| Anschraubmomente Accurasenmäher 2.32 - 6.36 Accu | 2 |
| Anschraubmomente Elektrorasenmäher 2.32 E - 6.32 E "Kompaktmäher" | 3 |
| Anschraubmomente Benzinrasenmäher mit "Keltan-Chassis" 2.42 - 6.42 | 4 |
| Anschraubmomente Elektrorasenmäher mit "Keltan-Chassis" 2.42 E - 6.42 E | 5 |
| Unwuchttabelle Messerbalken von 32 cm - 56 cm Schnittbreite | 6 |
| Stromaufnahme der aktuellen WOLF-Elektromäher | 7 |

NR: Bezeichnung: TS-6 Gruppe: Technische Daten Jahr: 96 Typ:

Anschraubmomente Accurasenmäher 2.32 - 6.32 Accu -

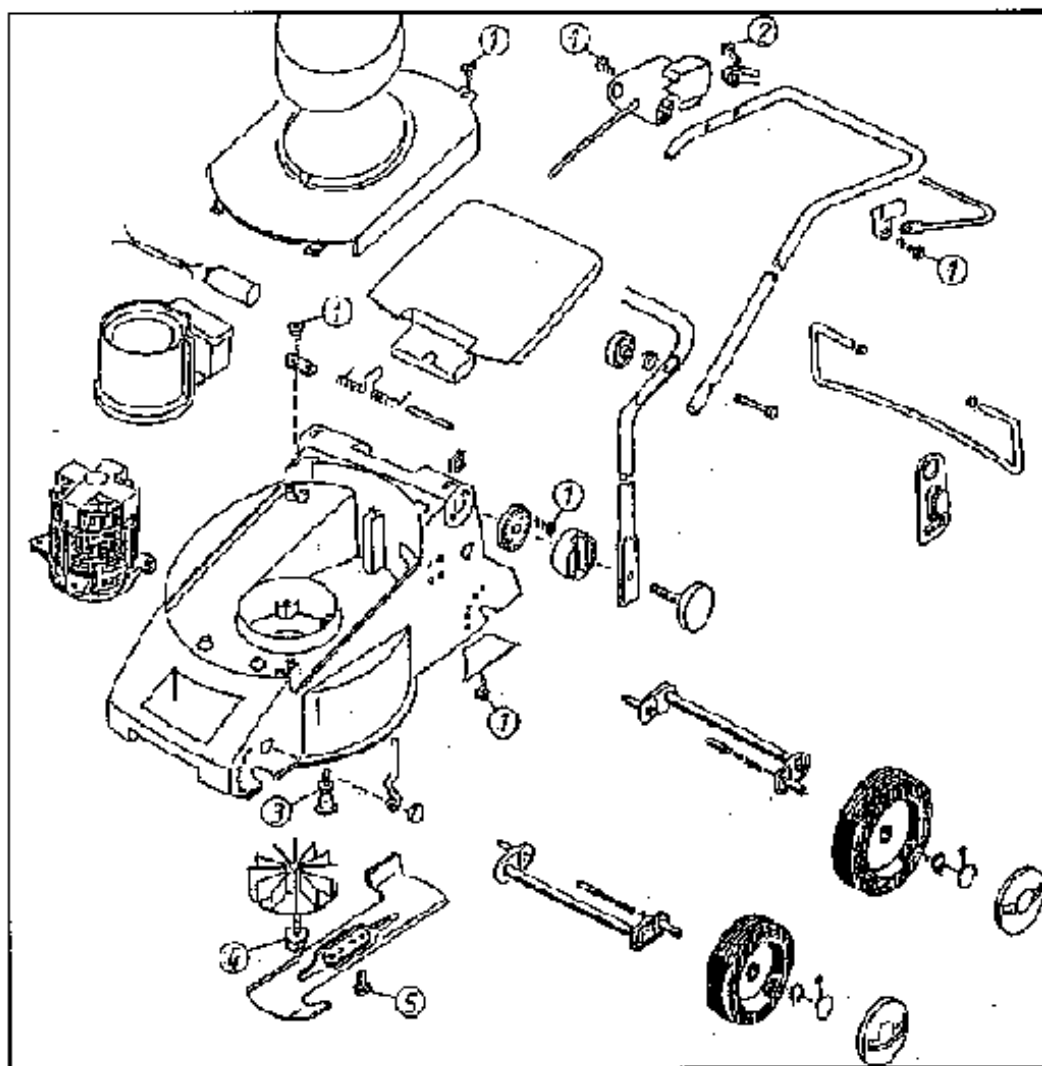
| | | | Mt (Nm) |
|---|-----------------|----------|---------|
| ● | PT-Schraube | 0012 889 | 1 |
| ● | Blech-Schraube | 0015 653 | 1 |
| ● | PT-Schraube | 0012 899 | 0,8 |
| ● | Sechskantmutter | 0016 304 | 18 - 20 |
| ● | Linsenschraube | 0012 853 | 6 - 7 |
| ● | Sechskantmutter | 0016 311 | 8 - 10 |
| ● | PT-Schraube | 0012 900 | 2 |



NR: Bezeichnung: TS-6 Gruppe: Technische Daten Jahr: 96 Typ:

**Anschraubmomente Elektrorasenmäher 2.32 E - 6.36 E
"Kompaktmäher"**

| | | | Mt (Nm) |
|---|--------------------|----------|---------|
| ❶ | PT-Schraube | 0012 889 | 1 |
| ❷ | Blech-Schraube | 0015 653 | 1 |
| ❸ | DG-Schraube | 0012 952 | 6 - 7 |
| ❹ | Tuflokschraube | 0010 891 | 8 - 10 |
| ❺ | Sechskant-Schraube | 0010 366 | 8 - 10 |



NR: Bezeichnung: TS-6 Gruppe: Technische Daten Jahr: 96 Typ:

Anschraubmomente Benzinrasenmäher mit "Keltan-Chassis" 2.42 . 6.42

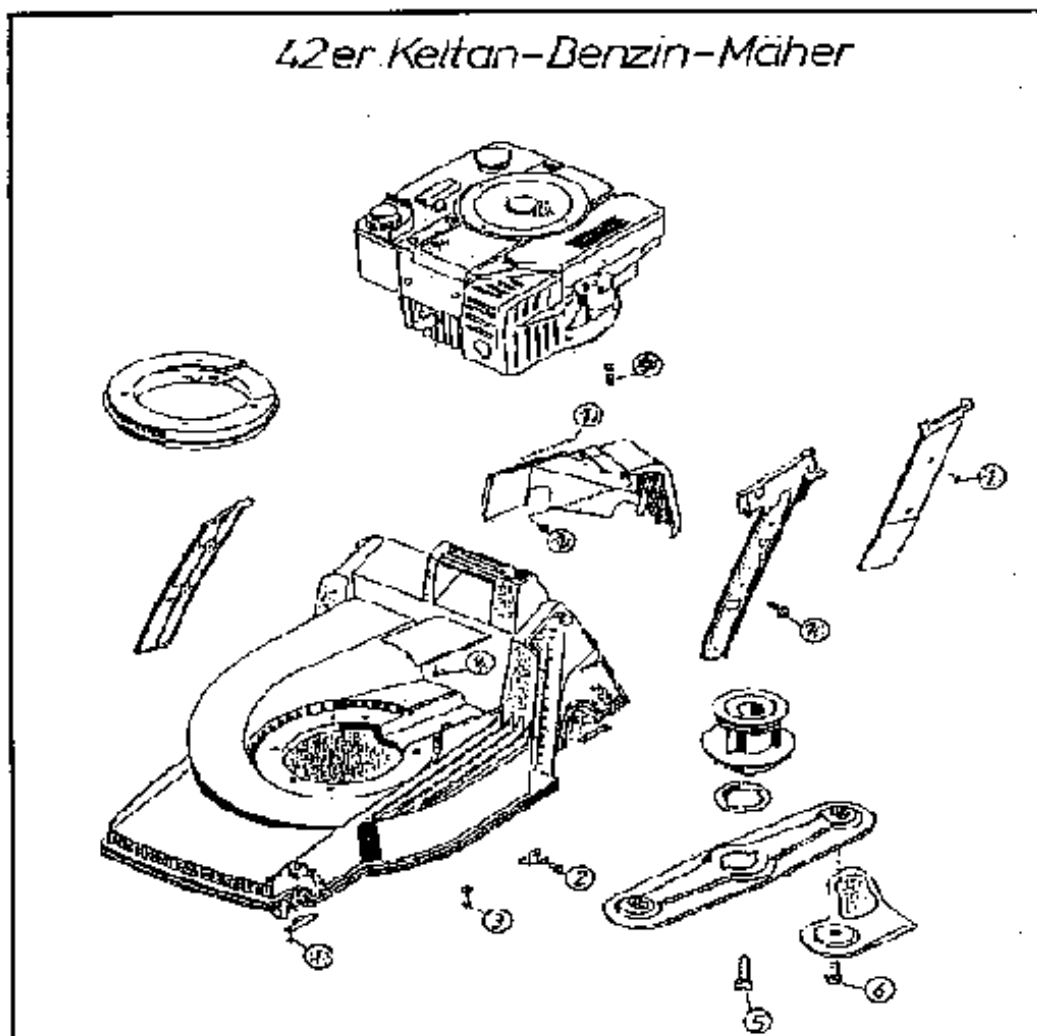
| | | | Mt (Nm) |
|---|------------------------|----------|---------|
| ● | PT-Schraube bis 94/95 | 0012 889 | 1 |
| | TORX-Schraube ab 95/96 | 0012 625 | 1 |
| ● | Schraube M8x25 | 0010 125 | 15 |
| ● | 6kt.-Schraube M8x30 | 0010 399 | 8 |
| ● | PT-Schraube | 0012 890 | 5 |
| ● | 6kt.-Schraube | 0010 258 | 25 - 27 |
| ● | 6kt.-Schraube | 0010 384 | 20 |
| ● | Zylinderschraube | 0011 351 | 20 |

Chassisänderung 42er Mäher ab Saison 95/96

Die Anschraubkanonen zur Aufnahme der Befestigungsschrauben der Stützbleche zur Sicherung von Vorder- und Hinterachse wurden verstärkt. Gleichzeitig kommen andere Befestigungsschrauben und Stützbleche mit größeren Bohrungen zum Einsatz!

Neue Teile-Nummer TORX-Schraube KA 50x16: 0012 630 Mt = 1 Nm

Neue Teile-Nummer Stützblech: 4740 525



NR: Bezeichnung: TS-6 Gruppe: Technische Daten Jahr: 96 Typ:

Anschraubmomente Elektrorasenmäher mit "Keltan-Chassis" 2.42 E - 6.42 E

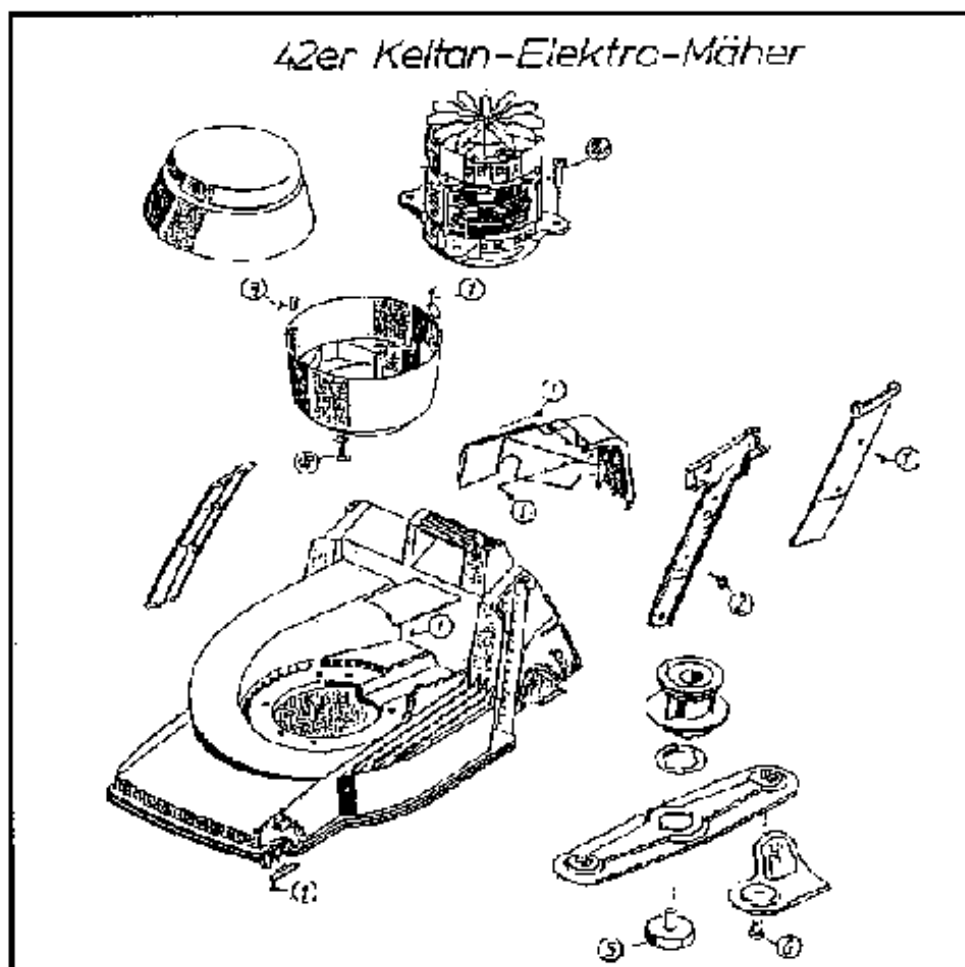
| | | | MT (Nm) |
|---|------------------------|-----------|---------|
| ● | PT-Schraube bis 95/96 | 00 12 889 | 1 |
| | TORX-Schraube ab 95/96 | 00 12 625 | 1 |
| ● | PT-Schraube | 00 12 890 | 5 |
| ● | Schraube B2 4,2x13 | 00 15 684 | 1 |
| ● | Schraube B 6,3x38 | 00 15 663 | 6 - 7 |
| ● | Isolierschraube | 43 15 017 | 25 - 27 |
| ● | 6kt.-Schraube M8x12 | 00 10 384 | 20 |

Chassisänderung 42er Mäher ab Saison 95/96

Die Anschraubkanonen zur Aufnahme der Befestigungsschrauben der Stützbleche zur Sicherung von Vorder- und Hinterachse wurden verstärkt. Gleichzeitig kommen andere Befestigungsschrauben und Stützbleche mit größeren Bohrungen zum Einsatz!

Neue Teile-Nummer TORX-Schraube KA 50x16: 00 12 630 Mt = 1 Nm

Neue Teile-Nummer Stützblech: 47 40 52



NR: Bezeichnung: TS-6 Gruppe: Technische Daten Jahr: 96 Typ:

Unwuchttabelle - Messerbalken von 32 cm - 56 cm Schnittbreite

Durch Unwucht von 1 Gramm am Messer entwickelt sich eine rotierende Unwuchtkraft, auch Zentrifugalkraft genannt.

Bei einer Drehzahl von 2 850 min⁻¹ ergeben sich somit folgende Werte:

| Schnittbreite cm | kg max. |
|------------------|---------|
| 32 | 1,4 |
| 34 | 1,5 |
| 36 | 1,6 |
| 40 | 1,8 |
| 46 | 2,1 |
| 48 | 2,2 |
| 51 | 2,3 |
| 56 | 2,5 |

NR: Bezeichnung: TS-6 Gruppe: Technische Daten Jahr: 96 Typ:

Stromaufnahme der aktuellen WOLF-Elektromäher (ab 94/95)

**Werte im Leerlauf
ohne Messer!**

| Gerät/Typ | Motor- Hersteller | Motor- Type | WOLF Best-Nr. | Leistung P 1 | Stromauf- nahme (A) | Kondensat. MYF | V |
|-----------------|----------------------|----------------------|------------------|--------------------|-------------------------|-------------------|-----|
| 2.32 E | ATB | BSA BF 71/2 - B60 | 1105 000 | 800 W | 2,3 - 2,9 | 10 | 450 |
| | Hanning | BKE7D2B | 1104 000 | 800 W | 2,4 - 3,6 | 10 | 450 |
| 4.32 E | Hanning | BKE7DF2B | 1105 050 | 1 000 W | 1,9 - 2,9 | 10 | 450 |
| 6.32 E | Hanning | BKE7DF2B | 1105 050 | 1 100 W | 1,9 - 2,9 | 10 | 450 |
| 2.36/4.36 E | ATB | BSR BFO 75/2-C58 | 1141 050 | 1 300 W | 3,9 - 4,7 | 16 | 450 |
| | Hanning | BKE7F2B | 1141 000 | 1 300 W | 2,85 - 4,35 | 16 | 450 |
| 6.36 E | Hanning | BKE7F2B | 11 41 000 | 1 300 W | 2,85 - 4,35 | 16 | 450 |
| TE32W | Hanning | BDE7Bv2B- 027 | 1142 002 | 600 W | 1,9 - 2,9 | 8 | 400 |
| 2.32 EW | Hanning | BDE7Bv2B1- 041 | 1142 006 | 600 W | 1,6 - 2,4 | 8 | 400 |
| 2.42/4.42 E | Hanning | BKE7FGv2B | 1142 050 | 1 300 W | 2,8 - 4,2 | 16 | 450 |
| 6.42/6.42 EA | Hanning | BKE7Gv2B | 1140 056 | 1 500 W | 2,85 - 4,35 | 20 | 450 |
| UV30EL | Hanning | E7Fv2B3 | 1101 000 | 1 100 W | 3,1 - 4,7 | 12 | 400 |
| UV32EL | Hanning | BDE7Gv2B3 | 1103 053 | 1 200 W 1 500 W | 2,3 - 3,5 | 20 | 450 |