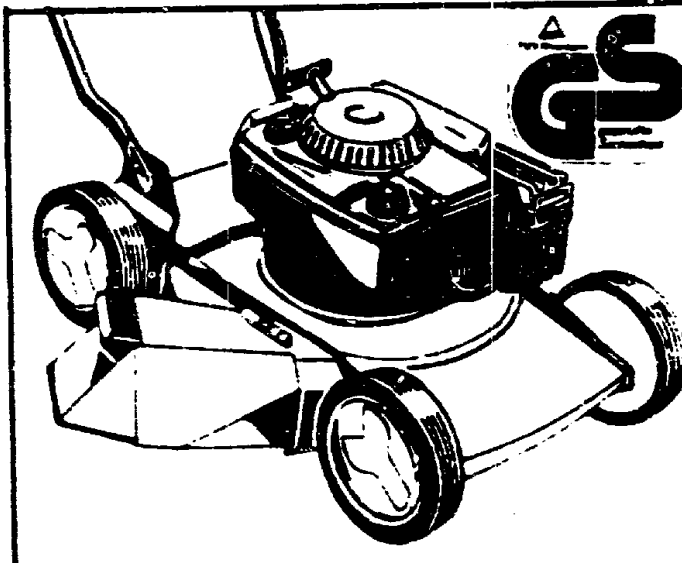


Vacumat 47 S

Schnittbreite: 46 cm.

50-l-Grasfangsack: Zubehör.

Tecna-Motor.



TS 47

Vacumat 47 S

T Y P E N - N R. 4 7 1 0 0 8 0

E13

T E C H N I S C H E D A T E N T S 47

Schnittbreite	46 cm
Höhenverstellung	Einzelrad
Schnitthöhen cm	2,5 - 7,0 4-fach
Chassis	Stahlblech
Räder ø mm	170 v/h
Motor	Tecna BV 153 Neu
Leistung	3,5 PS bei 3600 min-1 2,9 DIN/PS bei 3000 min-1
Hubraum	148 ccm
Drehzahl	3000 min-1
Zündkerze	Champion RC-J 8
Elektrodenabstand	0,75 mm
Luftfilter	Schaumstoffelement
Schmierung	HD SAE 20 W 50
Tankinhalt	1,0 l
Lautstärke	68 dB(A) / 96 LWA
Gewicht	29 kg

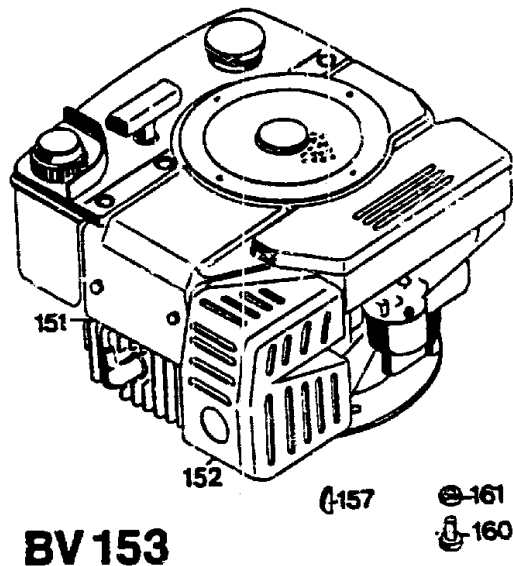
E14

Gerät TS 47 - 4710 080

Bild-Nr.	Bezeichnung	Best.-Nr. BG 1
1	Chassis	4710 030
2	Prallblech kpl.	4179 060
3	Griff	4118 105
4	Kantenschutz	4179 208
5	Schraube	0015 676
6	Bolzen	4118 206
7	Sicherungsscheibe	0022 410
8	Klammer	4179 203
9	Feder	4118 205
10	Gummischürze	4148 302
151	Motor	2030 060
157	Scheibenfeder	0029 050
160	Schraube	0011 351
161	Mutter	0016 378
201	Messerbalken kpl.	4380 068
206	Ersatzmesser VI 70 SL	4740 079
207	Kupplungsbuchse	4170 060
210	Stifte	0018 612
211	Vulkanfiberscheibe	4111 403
212	Kupplungsscheibe	4111 402
213	Federring	0017 901
214	6-kt.-Schraube	0010 233
251	Rad	6340 050
252	Schraube	4710 500
253	Distanzstück	4161 503
254	Scheibe	0017 111
255	Deckel	6340 511
341	Schraube	0012 244
340	Schaltgehäuse mit Bowdenzug	4740 058
342	Mutter	0016 310
343	Schalthebel	6340 119
345	Knopf	4180 115
351	Griffunterteil	4710 120
352	Schraube	0013 654
353	Scheibe	0017 123
354	Mutter	0016 378
361	Schraube	0013 523
362	Hohlscheibe	4140 217
363	Scheibe	0017 275
364	Flügelmutter	0016 715
365	Kabelband	4330 228
401	Griffoberteil	4710 130
421	Schraube	0012 886
450	Doppelmaulschlüssel 10 / 13	0019 356
454	Drehstift	0019 604
455	Steckschlüssel	0019 422
--	Gebrauchsanweisung	4710 210

E16

Motor



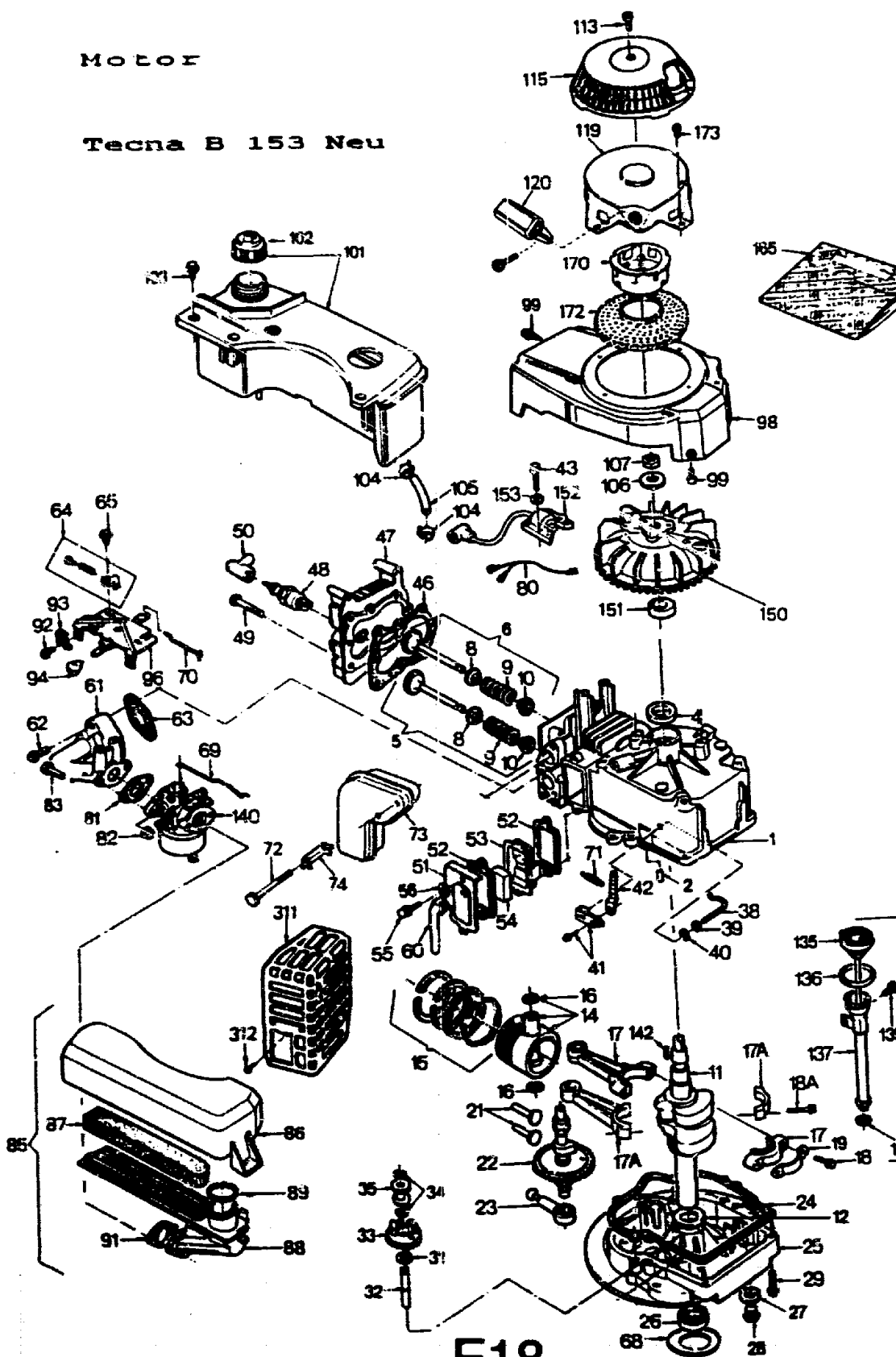
Motorteile BV 153 Neu

Bild-Nr.	Bezeichnung	Best.-Nr.
151	Motor	2030 060
157	Berührungsschutz	0029 055
160	Zylinderschraube	0011 351
161	Mutter M 8 DIN 934	0016 378
162	Zündkerze RC-J 8	2000 305
--	Kerzenstecker	2085 301
--	Schaumstofffilterelement	2030 411

E17

Motor

Tecna B 153 Neu



E18

Motor BV 153 Neu

Bild-Nr.	Bezeichnung	Best.-Nr.	Best.-Nr. Tecna
1	Zylinder	2035 051	1601 0040
2	Stift	1032 201	2941 0001
4	Simmerring	1005 202	2961 0017
5	Einlaßventil	2085 053	1613 0009
5	Einlaßventil Übergröße	2085 055	1613 0010
6	Auslaßventil	2085 056	1614 0009
6	Auslaßventil Übergröße	2085 057	1614 0010
8	Ventilteller	2027 204	2247 0008
9	Ventilfeder	1038 205	2791 0003
10	Sicherungs- teller	1038 206	2247 0006
11	Kurbelwelle	2082 200	1607 0111
12	Drucklager	2025 208	2952 0006
14	Kolben und Bolzen	1039 100	1609 0007
14	Kolben und Bolzen	1039 101	1609 0008
14	Kolben und Bolzen Übergröße 0,25	1039 102	1609 0009
15	Kolbenringsatz	1039 103	1610 0009
15	Kolbenringsatz Übergröße 0,25	1039 104	1610 0010
15	Kolbenringsatz Übergröße 0,50	1039 105	1610 0011
16	Sicherungsring	1032 103	2945 0004
17	Pleuelstange	2024 202	1611 0006
18	Schraube	2027 205	2918 0039
19	Sicherungs- blech	2026 217	2949 0025
21	Ventilstößel	1032 220	2244 0001
22	Nockenwelle	2084 207	2241 0044
23	Ölpumpe	2026 206	1616 0004
24	Dichtung	1032 223	2963 0001
25	Flansch	2027 201	1603 0013
26	Simmerring	1005 217	2961 0018
28	Ölablaß- schraube	2030 209	2932 0035
29	Schraube	1038 209	2919 0075
31	Scheibe	2026 205	2951 0015
32	Reglerwelle	1005 216	2272 0001
33	Reglerver- zahnung	1032 230	1617 0001
34	Sicherungsring	1032 231	2945 0005
35	Reglerspule	1032 232	2274 0001
38	Reglerwelle	2026 208	2275 0009
39	Flachscheibe	1032 236	2951 0029
40	Sicherungsring	2026 209	2945 0006
41	Halter	2029 052	1650 0009
42	Reglerhebel	2027 206	2724 0083
43	Schraube	2085 421	2919 0168
46	Dichtung	1032 112	2962 0015
47	Zylinderkopf	2027 100	2121 0019
48	Zündkerze	2000 305	
49	Schraube	2030 203	2918 0063
50	Kerzenstecker	2085 301	1595 0001
51	Entlüfter- deckel	2026 319	2166 0010

E19

Motor BV 153 Neu

Bild-Nr.	Bezeichnung	Best.-Nr.	Best.-Nr. Tecna
52	Dichtung	1032 306	2963 0004
53	Entlüfter	1039 305	1619 0001
54	Entlüfterein- satz	1038 301	2714 0001
55	Schraube	1006 203	2919 0061
60	Entlüfterrohr	1032 311	2167 0007
61	Ansaugrohr	2027 405	2851 0021
62	Schraube	2030 408	2919 0171
63	Dichtung	2027 406	2963 0101
64	Anschlag	2024 056	1741 0021
	Höchstdrehzahl		
65	Schraube	2030 409	2919 0072
68	Scheibe	2026 204	2959 0022
69	Gelenk	2030 404	2725 0032
70	Gelenk	1032 487	2725 0003
71	Feder	1032 486	2792 0010
72	Schraube	2025 215	2919 0089
73	Schalldämpfer	2087 054	2152 0109
74	Halteblech	2025 209	2753 0005
80	Kurzschluß- kabel	2085 316	1638 0001
81	Dichtung	1037 400	2963 0013
82	Mutter	2030 401	2921 0008
83	Schraube	1032 422	2918 0017
85	Luftfilter kpl.	2030 056	1629 0018
86	Luftfilter- deckel	2030 410	2343 0054
87	Luftfilter- element	2030 411	2341 0031
88	Luftfilter- gehäuse	2030 407	2342 0027
89	Dichtung	2030 403	2963 0087
90	Schraube	2026 404	2919 0140
91	Dichtung	2027 403	2963 0086
92	Schraube	2085 404	2919 0174
93	Halter	1038 402	2949 0004
96	Vergaser- verkleidung	2085 071	1741 0041
98	Gebläsegehäuse	2030 305	1432 0021
99	Schraube	0010 201	2919 0038
101	Tank	2030 061	1621 0028
102	Tankdeckel	2035 500	2335 0020
103	Schraube	2026 215	2919 0090
104	Klammer	2030 501	2949 0031
105	Benzinleitung	2026 500	1627 0001
106	Scheibe	2026 606	2951 0050
107	Mutter	2026 607	2921 0020
113	Schraube	2030 606	2919 0177
115	Abdeckung	2030 605	2435 0036
119	Starter	2087 057	1421 0053
120	Griff	2030 601	2423 0004
134	Öleinfüllrohr kpl. mit Bild	2030 053	1648 0005
	135 - 139		
135	Peilstab	2084 206	1932 0014
136	O-Ring	2026 211	2961 0025
137	Öleinfüllrohr	2030 207	2914 0010
138	Dichtung	2027 208	2961 0032
139	Schraube	2026 212	2919 0091
140	Vergaser	2030 062	2302 0100

E20

NR:4710 080 Bezeichnung: TS 47 Gruppe: Vacumat 47 S Jahr: 90 Typ: A

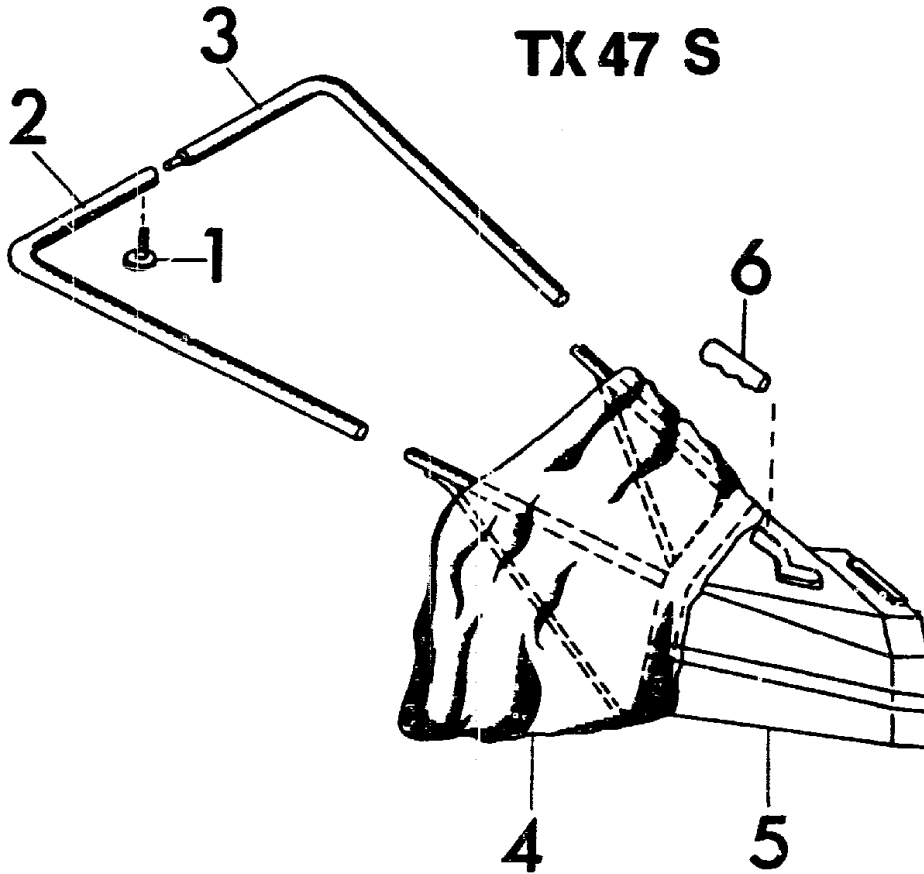
Motor BV 153 Neu

Bild-Nr.	Bezeichnung	Best.-Nr.		Best.-Nr. Tecna	
142	Keil	2030	201	2941	0012
150	Schwungrad	2085	303	2411	0031
151	Distanzstück	2085	304	2949	0055
152	Zündspule	2030	063	1416	0034
170	Starterschale	2035	601	2422	0015
172	Sieb	2035	301	2754	0027
173	Schraube	1039	624	2919	0058
311	Berührungsschutz	2030	307	2433	0057
312	Schraube	2030	308	2919	0288

E21

Grasfangvorrichtung

TX 47 S



Grasfangvorrichtung TX 47 S

Bild-Nr.	Bezeichnung	Best.-Nr.
1	Blechschaube 3,5 x 9,5 DIN 7971	0015 334
2	Rohrbügel	4690 110
3	Rohrbügel m. Stift	4690 011
4	Fangsack TZ 47 S	4690 080
5	Mundstück kpl.	4647 015
6	Handgriff	5424 102
--	Gebrauchsanweisung	4690 210
--	TX 47 S kpl.	4690 000

E22