

NR:4336 000 Bezeichnung: TO 30 N Gruppe: Rotondomat Kabelfix Jahr: 86 Typ: A

**TO 30 N**

**Rotondomat  
Kabelfix**

Serie A  
Typen-Nr. 4336 000  
Serien-Nr. s. Typenschild

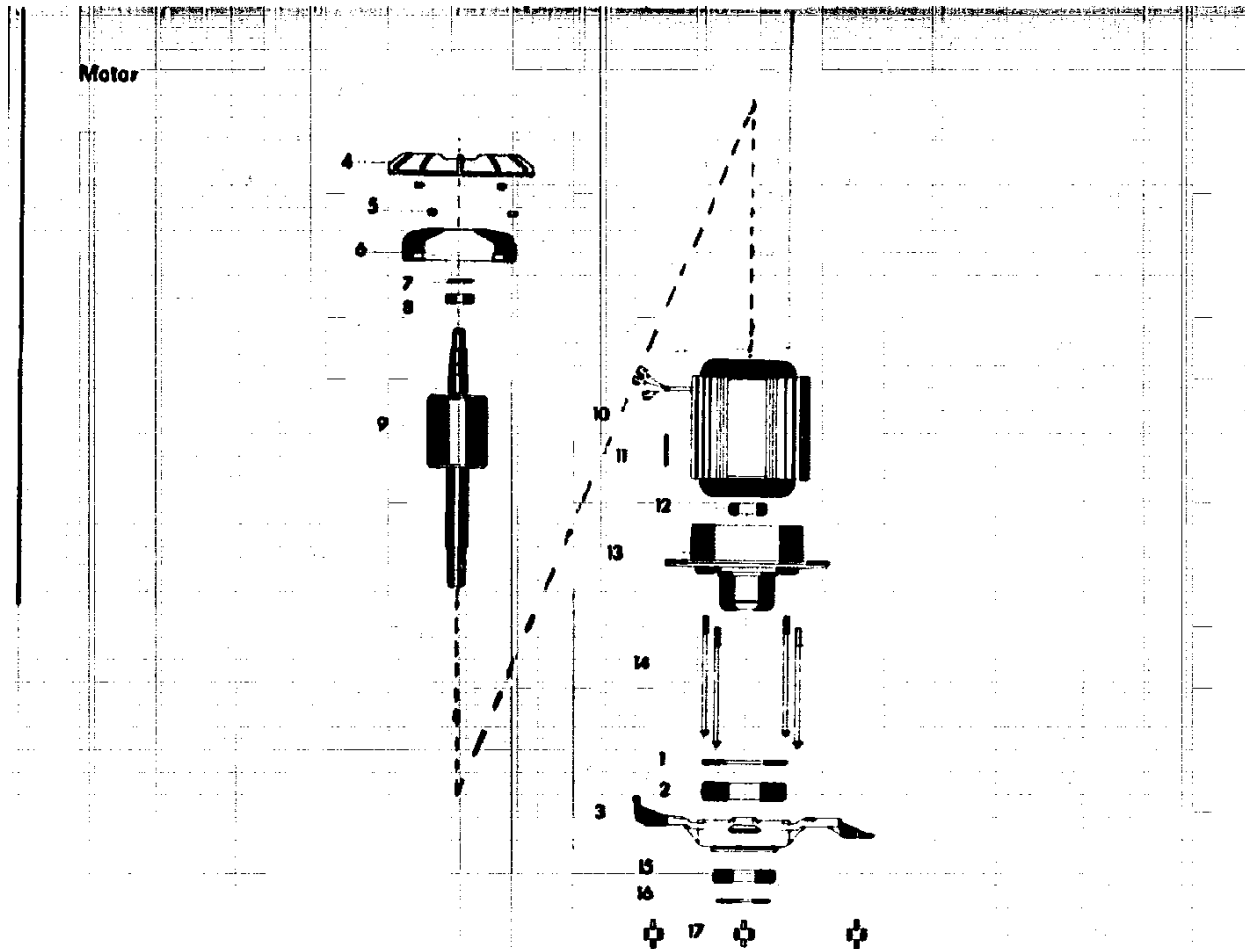


**TECHNISCHE DATEN**

|                      |                      |
|----------------------|----------------------|
| <b>GERÄT</b>         | <b>TO 30 N</b>       |
| <b>Schnittbreite</b> | 46 cm                |
| <b>Schnitthöhen</b>  | 2,5 - 4 - 5,5 - 7 cm |
| <b>Räder</b>         | 170/200 mm Ø         |
| <b>MOTOR</b>         |                      |
| <b>Spannung</b>      | 220 V                |
| <b>Nennstrom</b>     | 6,5 A                |
| <b>Leistung</b>      | 1300 W               |
| <b>Schutzart</b>     | IP 44                |
| <b>Drehzahl</b>      | 2820 1/min.          |
| <b>Kondensator</b>   | 2 x 8 µF             |

**H23**

NR:4336 000 Bezeichnung: TO 30 N Gruppe: Rotondomat Kabelfix Jahr: 86 Typ: A



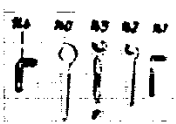
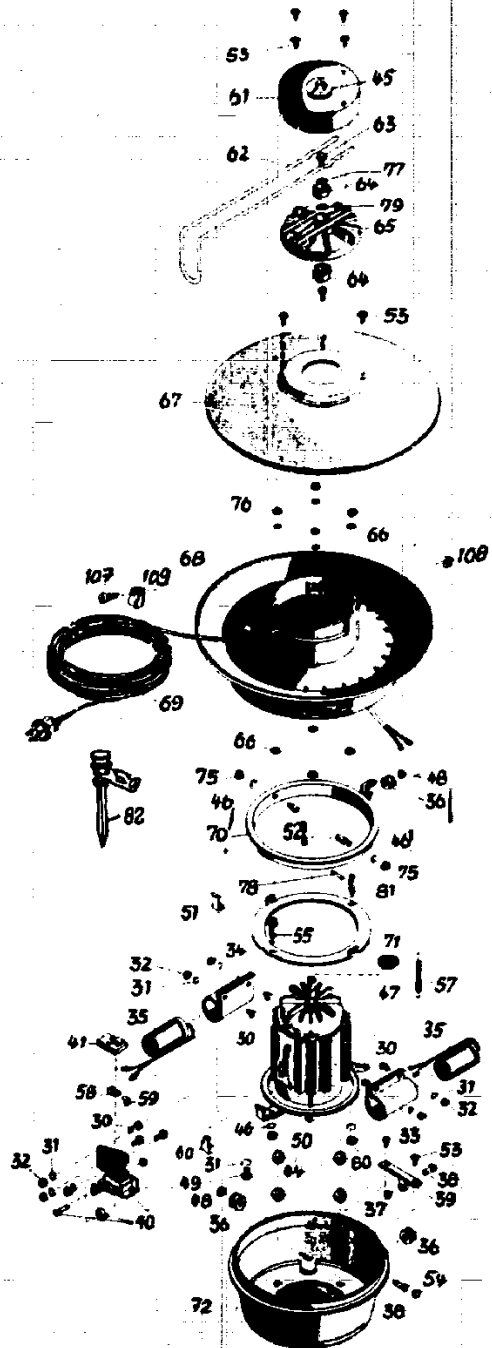
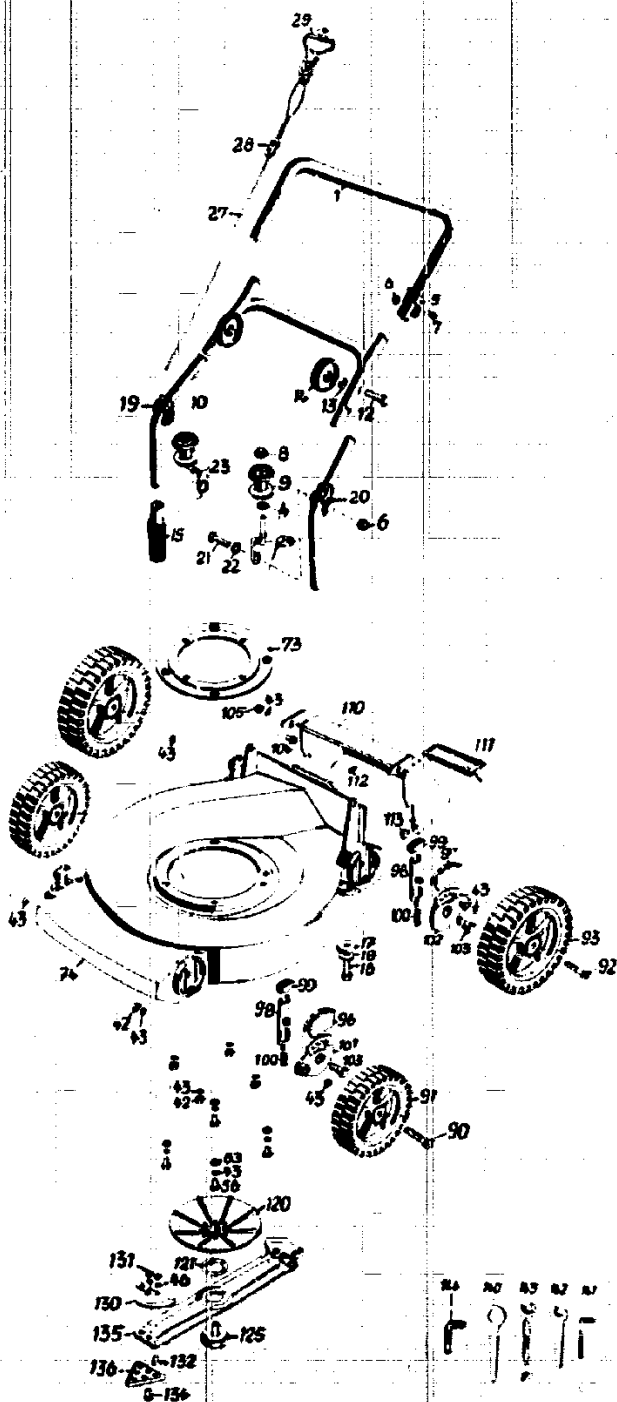
MOTOR

| Bild-Nr. | Bestell-Nr. | Einzelteilbezeichnung         | Stückzahl |
|----------|-------------|-------------------------------|-----------|
| 1        | 0021 072    | Sicherungsring J 95x3 DIN 472 | 1         |
| 2        | 0023 090    | Kugellager 6012.Z             | 1         |
| 3        | 1043 152    | Lagerring                     | 1         |
| -        | 1043 059    | Lagerring kpl.                | 1         |
| -        | 1043 059    | Lagerring kpl.                | 1         |
| 4        | 1040 001    | Lüfter                        | 1         |
| 5        | 0016 209    | 6kt.-Mutter M 4               | 4         |
| 6        | 1043 100    | Lagerschild oben              | 1         |
| 7        | 1040 003    | Ausgleichscheibe              | 1         |
| 8        | 0023 148    | Kugellager 6202.ZZ            | 1         |
| 9        |             | Rotorwelle mit Rotorpaket     | 1         |
| 10       |             | Stator mit Wicklung           | 1         |
| 11       | 1043 151    | Typenschild                   | 1         |
| 12       | 0023 150    | Kugellager 6204.ZZ            | 1         |
| 13       | 1043 110    | Lagerschild unten             | 1         |
| 14       | 1043 140    | Zuganker                      | 4         |
| 15       | 1042 021    | Buchse 60/70 Ø                | 1         |
| 16       | 0020 052    | Sicherungsring A 60x2 DIN 471 | 1         |
| 17       | 4311 200    | Schwingungsisolator           | 4         |
| -        | 1043 002    | Motor kpl.                    | 1         |

H24

NR:4336 000 Bezeichnung: TO 30 N Gruppe: Rotondomat Kabelfix Jahr: 86 Typ: A

Gerät



H25

NR:4336 000 Bezeichnung: TO 30 N Gruppe: Rotondomat Kabelfix Jahr: 86 Typ: A

| ERSATZTEILLISTE FÜR WOLF-RASENMÄHER |             |                                   |           |
|-------------------------------------|-------------|-----------------------------------|-----------|
| TO 30 N ROTONDOMAT KABELFIX         |             |                                   |           |
| Bild-Nr.                            | Bestell-Nr. | Einzelteilbezeichnung             | Stückzahl |
| 1                                   | 4376 015    | Griffoberteil                     | 1         |
| 4                                   | 0017 121    | Scheibe 6,4 DIN 125               | 2         |
| 5                                   | 4361 113    | Halteklammer                      | 1         |
| 6                                   | 0016 641    | Hut-Mutter M 6 DIN 1587           | 1         |
| 7                                   | 0012 149    | Zylinderschraube AM 6 x 14 DIN 84 | 1         |
| 8                                   | 7082 503    | Achskappe                         | 2         |
| 10                                  | 4336 014    | Griffunterteil                    | 1         |
| 11                                  | 4331 242    | Rollenhälfte                      | 4         |
| 12                                  | 0013 523    | Halbrundschraube M 8 x 45 DIN 607 | 2         |
| 13                                  | 0017 275    | Hohlscheibe 8,5/15 o              | 2         |
| 14                                  | 4191 016    | Rändelmutter M 8                  | 2         |
| 15                                  | 4191 106    | Isolierbuchse M 8                 | 2         |
| 16                                  | 0010 392    | 6kt.-Schraube M 8 x 50 DIN 933    | 2         |
| 17                                  | 4191 107    | Isolierschraube                   | 2         |
| 18                                  | 0017 291    | Scheibe A 8,4 DIN 9021            | 6         |
| 19                                  | 4336 102    | Halteklammer rechts               | 1         |
| 20                                  | 4336 103    | Halteklammer links                | 1         |
| 21                                  | 0012 192    | Zylinderschraube AM 6 x 29 DIN 84 | 2         |
| 22                                  | 0017 289    | Scheibe A 6,4 DIN 9021            | 2         |
| 23                                  | 4337 108    | Rollenhalter rechts               | 1         |
| 24                                  | 4337 109    | Rollenhalter links                | 1         |
| <hr/>                               |             |                                   |           |
| 27                                  | 4337 110    | Seilzug                           | 1         |
| 28                                  | 4311 108    | Verstellflasche                   | 1         |
| 29                                  | 4361 112    | Schaltgriff                       | 1         |
| <hr/>                               |             |                                   |           |
| -                                   | 4337 057    | Seilzug komplett                  | 1         |
| <hr/>                               |             |                                   |           |
| 30                                  | 0010 356    | 6-kt.-Schraube M 4 x 12 DIN 933   | 2         |
| 31                                  | 0017 847    | Zahnscheibe A 4,3                 | 2         |
| 32                                  | 0016 209    | 6kt.-Mutter M 4                   | 2         |
| 33                                  | 1043 034    | Kondensatorschelle                | 1         |
| 35                                  | 1043 041    | Kondensator                       | 1         |
| <hr/>                               |             |                                   |           |
| -                                   | 1043 057    | Kondensator mit Befestigung       | 1         |
| <hr/>                               |             |                                   |           |
| 30                                  | 0010 356    | 6kt.-Schraube M 4 x 12 DIN 933    | 2         |
| 31                                  | 0017 847    | Zahnscheibe A 4,3                 | 2         |
| 32                                  | 0016 209    | 6kt.-Mutter M 4                   | 2         |
| 33                                  | 1043 034    | Kondensatorschelle                | 1         |
| 35                                  | 1043 041    | Kondensator                       | 1         |
| <hr/>                               |             |                                   |           |
| -                                   | 1043 057    | Kondensator mit Befestigung       | 1         |
| <hr/>                               |             |                                   |           |
| 36                                  | 4311 102    | Umlenkrolle                       | 1         |
| 37                                  | 0020 656    | Zackenring                        | 1         |
| 38                                  | 0018 102    | Bolzen                            | 1         |
| 39                                  | 4337 016    | Lasche komplett                   | 1         |
| <hr/>                               |             |                                   |           |
| -                                   | 4337 051    | Lasche mit Rolle                  | 1         |

H26

NR:4336 000 Bezeichnung: TO 30 N Gruppe: Rotondomat Kabelfix Jahr: 86 Typ: A

ERSATZTEILLISTE FÜR WOLF-RASENMÄHER

TO 30 N ROTONDOMAT KABELFIX

| Bild-Nr. | Bestell-Nr. | Einzelteilbezeichnung               | Stückzahl |
|----------|-------------|-------------------------------------|-----------|
| 40       |             | Schalter komplett                   | 1         |
| 41       | 4337 111    | Schutzkappe                         | 1         |
| -        | 4337 061    | Schalter komplett mit Kappe         | 1         |
| 42       | 0016 213    | 6-kt.-Mutter M 8 DIN 934            | 1         |
| 43       | 0017 851    | Zahnscheibe A 8,4 DIN 6797          | 1         |
| 44       | 4311 200    | Schwingungsisolator                 | 1         |
| -        | 4311 062    | Schwingungsisolator mit Befestigung | 4         |
| 30       | 0010 356    | 6kt.-Schraube M 4 x 12 DIN 933      | 3         |
| 31       | 0017 847    | Zahnscheibe A 4,3 DIN 6797          | 4         |
| 32       | 0016 209    | 6kt.-Mutter DIN 934                 | 3         |
| 36       | 4311 102    | Umlenkrolle                         | 2         |
| 38       | 0018 102    | Bolzen 6 x 22 DIN 1434              | 1         |
| 42       | 0016 213    | 6kt.-Mutter M 8 DIN 934             | 4         |
| 43       | 0017 851    | Zahnscheibe A 8,4 DIN 6797          | 14        |
| 45       | 4307 304    | Sichtfenster                        | 1         |
| 46       | 0017 849    | Zahnscheibe A 6,4 DIN 6797          | 4         |
| 47       | 4337 234    | Sichtscheibe                        | 1         |
| 48       | 0020 656    | Zackenring ZA 6                     | 2         |
| 49       | 0012 858    | Linsenschraube M 4 x 16 DIN 7985    | 1         |
| 50       | 1043 002    | Motor komplett m. Bild-Nr. 44       | 1         |
| 51       | 4337 015    | Ringhalter komplett                 | 1         |
| 52       | 0014 399    | Zapfensch. M 6 x 10 x 10 DIN 927    | 2         |
| 53       | 0012 920    | Halbrundschrabe 3,9 x 15            | 10        |
| 54       | 4315 201    | Verschlußstopfen                    | 1         |
| 55       | 4337 205    | Gewindebolzen                       | 1         |
| 56       | 0010 335    | 6-kt.-Schraube M 8 x 20 DIN 933     | 4         |
| 57       | 4361 107    | Zugfeder                            | 1         |
| 58       | 4337 102    | Steckverteiler                      | 1         |
| 59       | 4337 103    | Steckverteiler                      | 1         |
| 60       | 4337 104    | Steckkupplung                       | 1         |
| 61       | 4337 078    | Haube komplett mit Bild Nr. 45      | 1         |
| 62       | 4337 101    | Ausleger                            | 1         |
| 63       | 0010 361    | 6-kt.-Schraube M 5 x 12             | 1         |
| 64       | 0023 147    | Kugellager 6201-2 RS DIN 625        | 2         |
| 65       | 4337 304    | Lagerdeckel                         | 1         |
| 66       | 0017 119    | Scheibe 4,3 DIN 125                 | 8         |
| 67       | 4337 060    | Trommelhälfte oben                  | 1         |
| 68       | 4337 055    | Trommelhälfte unten                 | 1         |
| 69       | 4337 033    | Kabel 30 m                          | 1         |
| 70       | 4337 013    | Ring komplett                       | 1         |
| 71       | 4337 012    | Bremsscheibe oben komplett          | 1         |
| 72       | 4337 301    | Isolerring                          | 1         |
| 73       | 4337 011    | Flansch komplett                    | 1         |
| 74       | 4376 300    | Chassis komplett                    | 1         |
| 75       | 0016 376    | Stoppmutter M 6                     | 2         |
| 76       | 0016 309    | Stoppmutter M 4 DIN 985             | 4         |

H27

NR:4336 000 Bezeichnung: TO 30 N Gruppe: Rotondomat Kabelfix Jahr: 86 Typ: A

ERSATZTEILE FÜR WOLF-RASENMÄHER  
TO 30 N ROTONDOMAT KABELFIX

| Bild-Nr. | Bestell-Nr. | Einzelteilbezeichnung                   | Stückzahl |
|----------|-------------|-----------------------------------------|-----------|
| 77       | 4337 235    | Rastscheibe                             | 1         |
| 78       | 0018 819    | Spannhülse 3 x 16                       | 1         |
| 79       | 4337 218    | Distanzscheibe                          | 1         |
| 80       | 0016 211    | 6kt.-Mutter M 6 DIN 934                 | 2         |
| 81       | 4337 222    | Gewindebolzen                           | 1         |
| 82       | 4338 070    | Häring komplett                         | 1         |
| 83       | 0017 123    | Scheibe 8,4 DIN 125                     | 4         |
| 90       | 4311 073    | Laufgradachse komplett                  | 2         |
| 91       | 4125 065    | Laufgrad komplett vorne                 | 2         |
| 92       | 4337 068    | Laufgradachse komplett                  | 2         |
| 93       | 4337 069    | Laufgrad komplett hinten                | 2         |
| 96       | 4191 104    | Höhenskala vorne links u. hinten rechts | 2         |
| 97       | 4191 105    | Höhenskala vorne rechts u. hinten links | 2         |
| 98       | 4191 121    | Rastenhebel                             | 4         |
| 99       | 4191 103    | Knopf                                   | 4         |
| 100      | 4191 206    | Druckfeder                              | 4         |
| 101      | 4191 020    | Achshalter vorne links u. hinten rechts | 2         |
| 102      | 4191 019    | Achshalter vorne rechts u. hinten links | 2         |
| 103      | 4191 504    | Gewindebolzen                           | 4         |
| 104      | 4191 205    | Gewindebolzen                           | 2         |
| 105      | 0016 642    | Hutmutter                               | 2         |
| 110      |             | Schutzklappe                            | 1         |
| 111      | 4118 105    | Griff                                   | 1         |
| 112      | 0015 676    | Blechschrabe                            | 2         |
| 113      | 4174 217    | Gummipuffer                             | 2         |
| -        | 4191 051    | Schutzklappe komplett                   | 1         |
| 120      | 4315 018    | Mitnehmertopf                           | 1         |
| 121      | 4331 400    | Mitnehmerfeder                          | 1         |
| 125      | 4315 017    | Isolierschraube                         | 1         |
| -        | 4361 063    | Mitnehmertopf m. Isolierschr. u. Feder  | 1         |
| 46       | 0017 849    | Zahnscheibe A 6,4 DIN 6797              | 2         |
| 130      |             | Windflügel                              | 2         |
| 131      | 0016 212    | 6-kt.-Mutter M 6 DIN 934                | 2         |
| 132      | 0011 443    | Senkschraube m 6 x 15                   | 2         |
| -        | 4642 052    | Windflügel komplett                     | 2         |
| -        | 4642 052    | Windflügel mit Bild 131, 132, 46        | 1         |
| 46       |             | Zahnscheibe A 6,4 DIN 6797              | 2         |
| 131      |             | 6kt.-Mutter M 6 DIN 934                 | 2         |
| 134      |             | 6kt.-Schraube M 6 x 16 DIN 933          | 2         |
| 135      |             | Messerbalken                            | 1         |
| 136      | 4111 082    | Ersatzmesser VZ/SB (2 Paar)             | 2         |
| -        | 4154 050    | Messerbalken m. Messern u. Windflügel   | 1         |
| 140      | 4361 403    | 6kt.-Schlüssel                          | 1         |
| 141      | 0019 447    | 6kt.-Schlüssel 4 DIN 911                | 1         |
| 142      | 0019 755    | Einmaulschlüssel 10 mm                  | 1         |
| 143      | 0019 356    | Doppelmaulschlüssel 10/13               | 1         |
| 144      | 0019 449    | 6kt.-Stiftschlüssel 6 DIN 911           | 1         |
| -        | 4361 202    | Werkzeugtasche                          | 1         |
| -        | 4336 210    | Gebrauchsanleitung TO 30 N              | 1         |
| -        | 4336 063    | Werkzeugtasche komplett TO 30 N         | 1         |

H28