

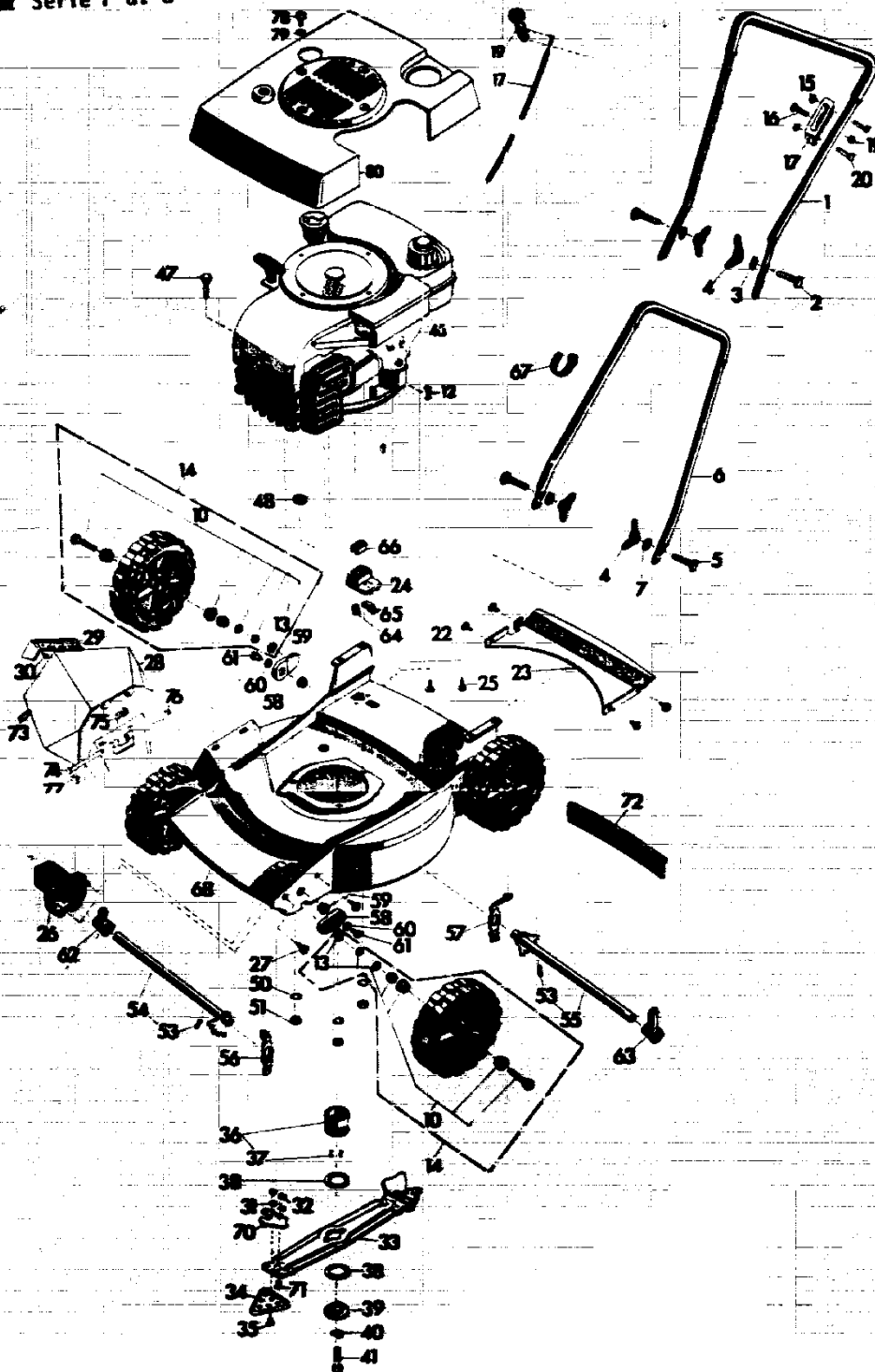
TL 47 WOLF-Vacumat- Superleichtstar Typen Nr. 4170 600 Serie F-G Typen Nr. 4170 700 Serie H

TECHNISCHE DATEN

| | |
|----------------------------|--|
| GERÄT | TL 47 |
| Schnittbreite | 46 cm |
| Schnitthöhen | 2,5 - 7,0 cm |
| Räder | Kugelgelagert (200 mm Ø) |
| Chassis | Stahlblech 2 mm dick |
| Motor Serie F und G | 4-Takt-Motor, Typ LAV 153 LS |
| Motor Serie H | 4-Takt-Motor, Typ BV 153 |
| Hubraum | 148 cm ³ |
| Leistung | 3,2 SAE-PS (2,0 kW) |
| Nenn Drehzahl | 3000 1/min. |
| Drehrichtung | Links auf Antrieb gesehen |
| Zündung | Hochspannungs-Magnetzündung mit Schwungrad |
| Zündkerze | Champion RCJ 8 |
| Elektrodenabstand | 0,6 - 0,7 mm |
| Vergaser | Schwimmervergaser |
| Luftfilter | Polyurethanfilter |
| Schmierung | Druckölschmierung mittels Öl- pumpe mit Öl HD SAE 20 W-50 |
| Starter | Reversierstarter |
| Tankinhalt | 1 l |
| Ölwanninhalt | 0,6 l |

B 2

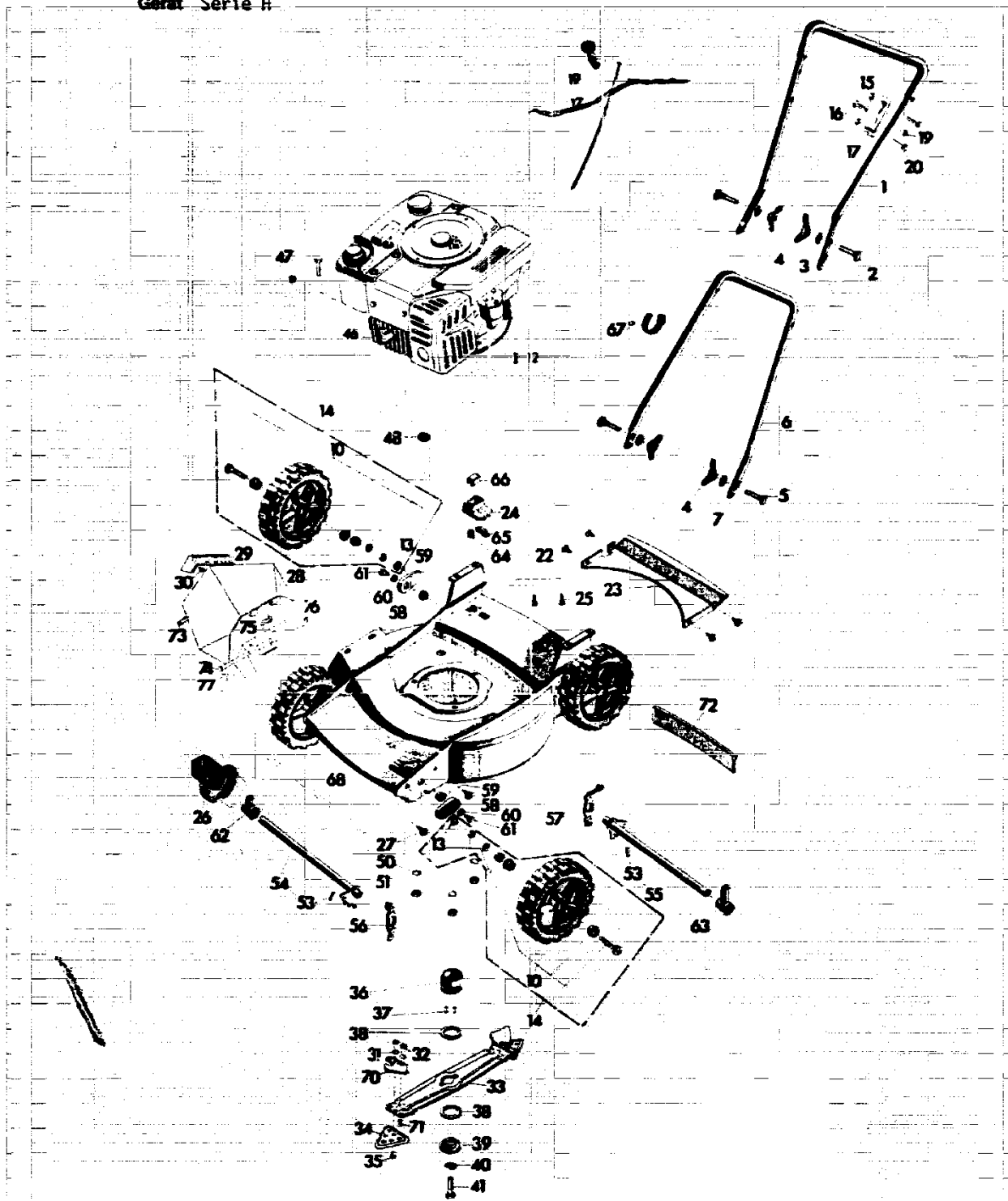
Gerät Serie F u. G



B 3

Änderungen aus technischen Gründen vorbehalten.

Gerät Serie H



69 42 43 44 45 82



B 4

Änderungen aus technischen Gründen vorbehalten.

ERSATZTEILLISTE FÜR WOLF-RASENMÄHER

TL 47 WOLF-"VACUMAT-SUPERLEICHTSTART"

| Bild-Nr. | Bestell-Nr. | Einzelteilbezeichnung | Stückzahl |
|----------|-------------|------------------------------------|-----------|
| 1 | 4110 010 | Griff-Oberteil Serie F | 1 |
| 1 | 4110 011 | Griff-Oberteil Serie G | 1 |
| 1 | 4110 103 | Griff-Oberteil Serie H | 1 |
| 6 | 4167 100 | Griff-Unterteil Serie F | 1 |
| 6 | 4170 102 | Griff-Unterteil Serie G+H | 1 |
| 2 | 0013 523 | Halbrundschrabe M 8 x 45 DIN 607 | 2 |
| 3 | 0017 275 | Hohlscheibe 8,5 0 | 2 |
| 4 | 0016 715 | Flügelmutter M 8 | 4 |
| 5 | 0013 655 | Flachrundschrabe M 8 x 35 DIN 603 | 2 |
| 7 | 0017 123 | Scheibe 8,4 DIN 125 | 2 |
| - | 4113 053 | Griffbefestigungsteile kpl. | 1 |
| 13 | 0017 909 | Federring A 8 DIN 127 | 1 |
| 10 | 4308 055 | Laufachse kpl. mit Bild Nr. 13 | 1 |
| 14 | 4170 058 | Laufachse kpl. | 4 |
| 16 | 0012 238 | Linsenschraube M 4 x 22 x 7 DIN 85 | 1 |
| 17 + 18* | | Schaltgehäuse mit Bowdenzug | 1 |
| 19 | 0016 309 | Stopmutter M 4 DIN 985 | 1 |
| 21 | 4280 016 | Schalthebel | 1 |
| - | 4288 055 | Schaltgehäuse kpl. Serie F | 1 |
| - | 4170 065 | Schaltgehäuse kpl. Serie G + H | 1 |
| 23 | 4126 310 | Schutzblech hinten | 1 |
| 22 | 0015 652 | Linsenblechschrabe B 4,2 x 9,5 | 4 |
| 24 | 4126 104 | Haube | 2 |
| 25 | 0012 914 | Halbrundschrabe 3,9 x 10 | 4 |
| 26 | 4126 311 | Schutzhaube | 1 |
| 27 | 0012 909 | Halbrundschrabe 3,9 x 15 | 2 |
| 28* | | Prallblech | 1 |
| 29 | 4118 105 | Griff | 1 |
| 30 | 0015 676 | Blechschrabe BZ 3,5 x 16 | 2 |
| 73 | 4179 208 | Kantenschutz | 1 |

B 5

| | | | |
|-----|----------|--|---|
| 74 | 4118 206 | Bolzen | 1 |
| 75 | 4118 205 | Schenkelfeder | 1 |
| 76 | 0020 410 | Sicherungsscheibe | 1 |
| 77 | 4179 203 | Klammer | 1 |
| - | 4179 060 | Prallblech komplett | 1 |
| 31 | | Zahnscheibe A 6,4 DIN 6797 | 1 |
| 32 | | 6kt.-Mutter M 6 | 1 |
| 70* | | Windflügel | |
| 71 | | Senkschraube M 6 x 15 DIN 7991 | 1 |
| - | 4642 052 | Windflügel mit Bild 31, 32, 71 | 2 |
| - | 4642 052 | Windflügel mit Bild 31, 32, 71 | 2 |
| 31 | | Zahnscheibe A 6,4 DIN 6797 | 2 |
| 32 | | 6kt.-Mutter M 6 | 2 |
| 33* | | Messerbalken | 1 |
| 34 | 4111 082 | Ersatzmesser VZ/SB mit Bild 31, 32, 35 | 2 |
| 35 | | 6kt.-Schraube M 6 x 16 | 2 |
| - | 4154 050 | Messerbalken m. Messern u. Windflügel | 1 |
| 36 | 4117 051 | Kupplungsbuchse mit Stiften | 1 |
| 37 | 0018 612 | Steckerbstift 4 x 8 DIN 1474 | 2 |
| 38 | 4111 403 | Vulkanfiberscheibe | 2 |
| 39 | 4111 402 | Kupplungsscheibe | 1 |
| - | | Messerbalkenbefestigungsteile | |
| 40 | 0017 911 | Federring A 10 DIN 127 | 1 |
| 41 | 0010 233 | 6kt.-Schraube 3/4 - 24 x 1 1/8 | 1 |
| 42 | 0019 406 | Drehstift 8,0 | 1 |
| 43 | 0019 422 | 6kt.-Schlüssel 17/21 | 1 |
| 44 | 0019 449 | 6kt.-Stiftschlüssel 6 DIN 911 | 1 |
| 45 | 0019 356 | Doppelmaulschlüssel | 1 |
| 69 | 0019 447 | 6kt.-Stiftschlüssel 4 DIN 911 | 1 |
| 82 | 0019 755 | Einmaulschlüssel | 1 |
| - | 4170 225 | Gebrauchsanweisung TL 47 Serie F | 1 |
| - | 4170 228 | Gebrauchsanweisung TL 47 Serie G | 1 |
| - | 4170 231 | Gebrauchsanweisung TL 47 Serie H | 1 |
| - | 4170 064 | Werkzeugtasche kpl. TL 47 Serie F | 1 |
| - | 4170 066 | Werkzeugtasche kpl. TL 47 Serie G | 1 |
| - | 4170 067 | Werkzeugtasche kpl. TL 47 Serie H | 1 |
| 12 | 0029 055 | Scheibenfeder | 1 |
| 15 | 0016 210 | 6kt.-Mutter M 5 | 2 |
| 20 | 0012 247 | Linsenschraube BM 5 x 40 | 2 |
| 46 | 2029 002 | Motor Serie F + G | 1 |
| 46 | 2030 006 | Motor Serie H | 1 |
| - | | Motoren im Austausch nicht lieferbar | |
| 47 | 0010 389 | 6kt.-Schraube M 8 x 30 DIN 933 | 3 |
| 50 | 0017 851 | Zahnscheibe A 8,4 DIN 6797 | 3 |

B 6

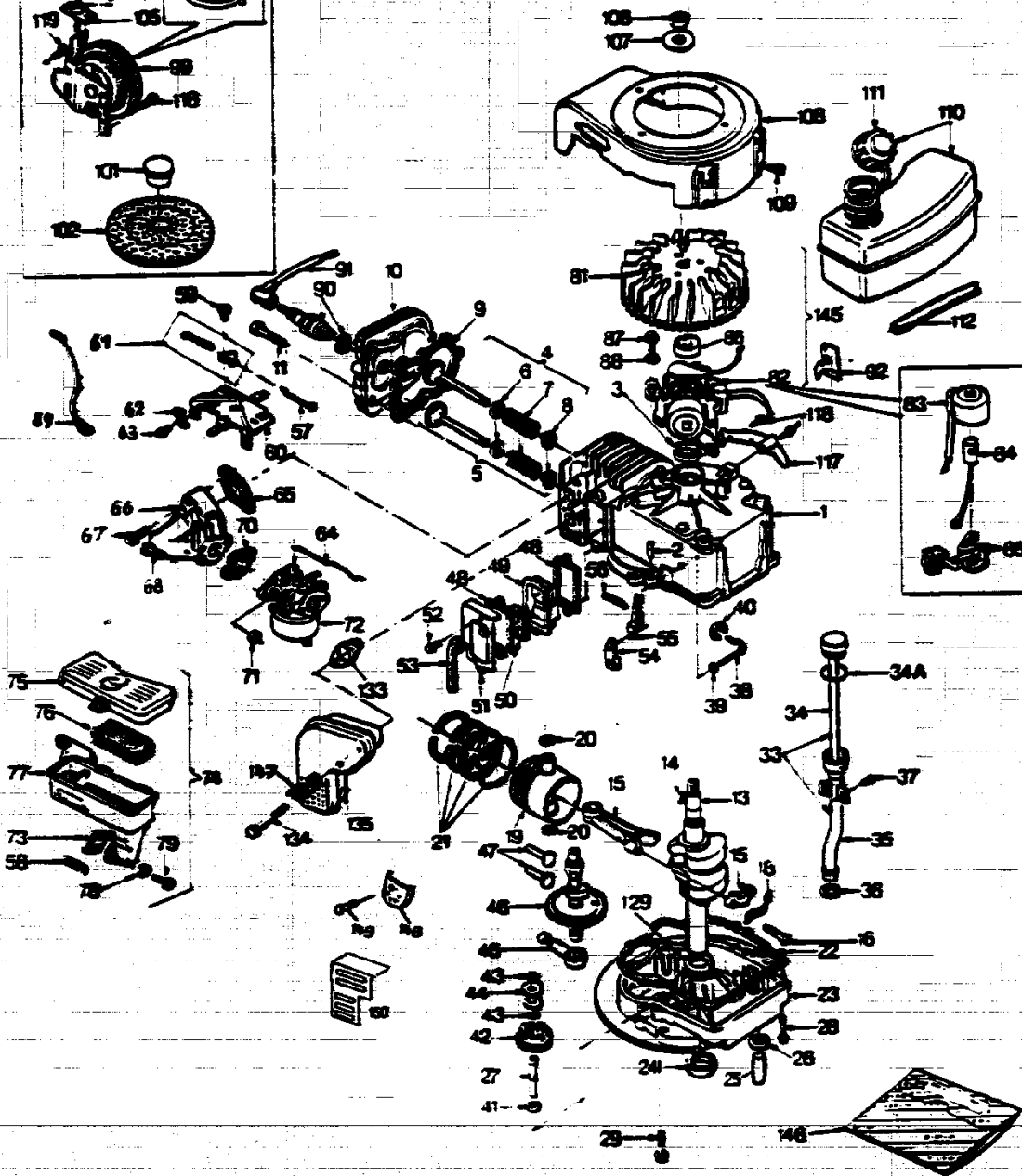
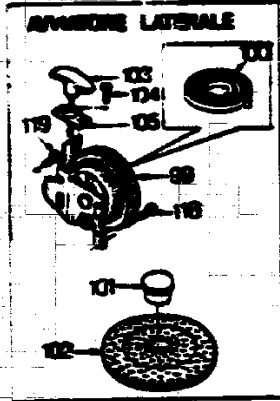
| | | | |
|----|----------|--------------------------------------|---|
| 51 | 0016 213 | 6kt.-Mutter M 8 DIN 934 | 3 |
| 53 | 0018 819 | Spannhülse 3 x 16 DIN 1481 | 2 |
| 54 | 4126 017 | Achse kpl. mit Spannhülse (vorne) | 1 |
| 55 | 4126 018 | Achse kpl. mit Spannhülse (hinten) | 1 |
| 56 | 4126 021 | Rastenhebel kpl. (vorne) | 1 |
| 57 | 4126 022 | Rastenhebel kp. (hinten) | 1 |
| 58 | 4150 011 | Achsschwinge | 4 |
| 59 | 4126 501 | Buchse | 4 |
| 60 | 0017 124 | Scheibe A 10,5 DIN 125 | 4 |
| 61 | 0010 396 | 6kt.-Schraube M 10 x 16 DIN 933 | 4 |
| 62 | 4126 502 | Zeigerbuchse (vorne) | 1 |
| 63 | 4126 503 | Zeigerbuchse (hinten) | 1 |
| 64 | 4270 209 | Feder | 2 |
| 65 | 4126 105 | Sichtfenster | 2 |
| 66 | 4126 103 | Knopf | 2 |
| 67 | 6211 115 | Klemme | 1 |
| 68 | 4170 016 | Chassis kpl. | 1 |
| 72 | 4148 302 | Gummischürze | 1 |
| 78 | 0015 657 | Linseblechschraube B 4,8x16 DIN 7981 | 4 |
| 79 | 0017 120 | Scheibe 5,3 DIN 125 | 4 |
| 80 | 4141 301 | Abdeckhaube | 1 |

} entfällt
bei
Serie H

* = Diese Teile werden nur mit den in der Rubrik aufgeführten Einzelteilen geliefert. Bitte bei Bestellung die Gruppen-Nr. angeben.

B 7

Motor Serie F u. G



B 8

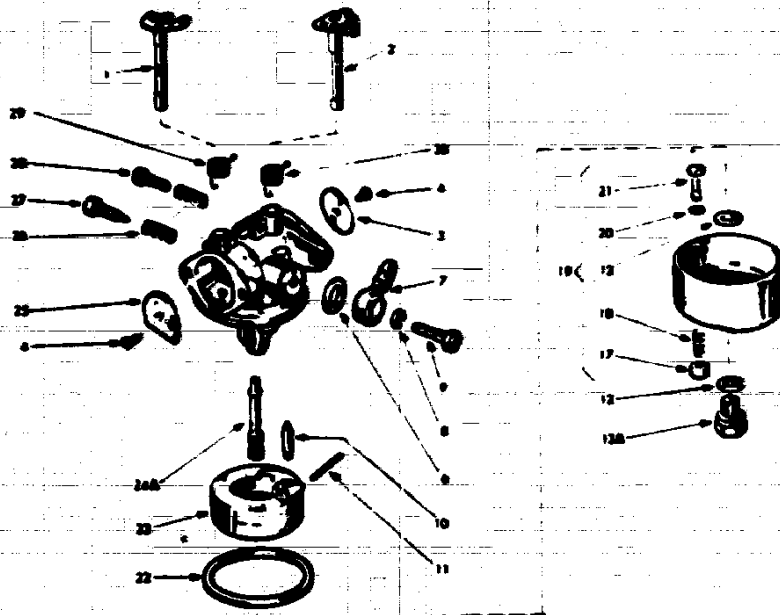
| Motor Serie F + G | | | | Liefer-Nr. |
|-------------------|-------------|----------------------------------|-----------|------------|
| Bild-Nr. | Bestell-Nr. | Einzelteil-Bezeichnung | Stückzahl | Tecna |
| 1 | 2027 051 | Zylinder | 1 | 1601.0036 |
| 2 | 1032 201 | Stift | 2 | 2941.0001 |
| 3* | 1005 202 | Simmering | 1 | 2961.0017 |
| 4 | 2027 052 | Einlaßventil | 1 | 1613.0005 |
| 4 | 2027 053 | Einlaßventil Übergröße 0,8 | 1 | 1613.0006 |
| 5 | 2027 054 | Auslaßventil | 1 | 1614.0005 |
| 5 | 2027 055 | Auslaßventil Übergröße 0,8 | 1 | 1614.0006 |
| 6 | 2027 204 | Ventilteller 9,5 mm | 2 | 2247.0008 |
| 7 | 1038 205 | Ventilfeder | 2 | 2791.0003 |
| 8 | 1038 206 | Sicherungssteller | 2 | 2247.0006 |
| 9* | 1002 112 | Dichtung | 1 | 2962.0003 |
| 10 | 2024 100 | Zylinderkopf | 1 | 2121.0004 |
| 11 | 2029 100 | Schraube | 8 | 2918.0064 |
| 13 | 2025 200 | Kurbelwelle | 1 | 1607.0095 |
| 14 | 2029 201 | Keil | 1 | 2941.0009 |
| 15 | 2027 202 | Pleuel | 1 | 1611.0006 |
| 16 | 2027 205 | Schraube | 2 | 2918.0039 |
| 18 | 2026 217 | Sicherungsblech | 1 | 2949.0025 |
| 19 | 1039 100 | Kolben und Bolzen | 1 | 1609.0007 |
| 19 | 1039 101 | Kolben und Bolzen Übergröße 0,25 | 1 | 1609.0008 |
| 19 | 1039 102 | Kolben und Bolzen Übergröße 0,50 | 1 | 1609.0009 |
| 20 | 1032 103 | Sicherungsring | 2 | 2945.0004 |
| 21 | 1039 103 | Kolbenringsatz | 1 | 1610.0009 |
| 21 | 1039 104 | Kolbenringsatz Übergröße 0,25 | 1 | 1610.0010 |
| 21 | 1039 105 | Kolbenringsatz Übergröße 0,50 | 1 | 1610.0011 |
| 22* | 1032 223 | Dichtung | 2 | 2963.0001 |
| 23 | 2027 201 | Flansch | 1 | 1603.0013 |
| 24* | 1005 217 | Simmering | 1 | 2961.0018 |
| 25 | 1032 228 | Ölablaßschraube | 1 | 2932.0009 |
| 26* | 2026 203 | Dichtung | 1 | 2963.0029 |
| 27 | 1005 216 | Reglerwelle | 1 | 2272.0001 |
| 28 | 1038 209 | Schraube | 5 | 2919.0075 |
| 29 | 1038 209 | Schraube | 1 | 2919.0075 |
| 33 | 2025 052 | Öleinfüllrohr kpl. | 1 | 1648.0007 |
| 34 | 2025 207 | Ölstab | 1 | 1932.0011 |
| 34A | 2026 211 | O-Ring | 1 | 2961.0025 |
| 35 | 2025 206 | Ölrohr | 1 | 2914.0017 |
| 36 | 2027 208 | Dichtung | 1 | 2961.0032 |
| 37 | 2026 212 | Schraube | 2 | 2919.0091 |
| 38 | 2026 208 | Reglerwelle | 1 | 2275.0009 |
| 39 | 1032 236 | Flachscheibe | 1 | 2951.0029 |
| 40 | 2026 209 | Sicherungsring | 1 | 2955.0006 |
| 41 | 2026 205 | Scheibe | 1 | 2951.0015 |
| 42 | 1032 230 | Reglerverzahnung leicht | 1 | 1617.0001 |
| 43 | 1032 231 | Sicherungsring | 2 | 2945.0005 |
| 44 | 1032 232 | Reglerspule leicht | 1 | 2274.0001 |
| 45 | 2026 206 | Ölpumpe | 1 | 1616.0004 |
| 46 | 2025 205 | Nockenwelle | 1 | 2241.0036 |
| 47 | 1032 220 | Ventilstößel | 2 | 2244.0001 |
| 48* | 1032 305 | Dichtung | 2 | 2963.0004 |
| 49 | 1039 305 | Entlüfter | 1 | 1619.0001 |
| 50 | 1038 301 | Entlüftereinsatz | 1 | 2714.0001 |
| 51 | 1032 308 | Deckel | 1 | 2166.0001 |
| 52 | 1006 203 | Schraube | 2 | 2919.0061 |
| 53 | 1032 311 | Entlüfterrohr | 1 | 2167.0001 |
| 54 | 2029 052 | Balter | 1 | 1650.0009 |
| 55 | 2027 206 | Reglerhebel | 1 | 2724.0083 |
| 56 | 1032 486 | Feder | 1 | 2792.0010 |

B 9

| Motor Serie F + G | | | | Liefer-Nr. |
|-------------------|-------------|-------------------------------|-----------|------------|
| Bild-Nr. | Bestell-Nr. | Einzelteil-Bezeichnung | Stückzahl | Tecna |
| 57 | 1032 487 | Gelenk | 1 | 2725.0003 |
| 59 | 2026 405 | Schraube | 2 | 2919.0073 |
| 60 | 2024 400 | Vergaserverkleidung | 1 | 1741.0026 |
| 61 | 2027 058 | Anschlag | 1 | 1741.0021 |
| 62 | 1038 402 | Halter | 1 | 2949.0004 |
| 63 | 1006 414 | Schraube | 1 | 2919.0039 |
| 64 | 1032 488 | Gelenk | 1 | 2725.0002 |
| 65* | 2027 406 | Dichtung | 1 | 2963.0082 |
| 66 | 2025 401 | Vergaserkrümmer | 1 | 2851.0022 |
| 67 | 1032 182 | Schraube | 2 | 2919.0047 |
| 68 | 1032 422 | Schraube | 2 | 2918.0017 |
| 70* | 1037 400 | Dichtung | 1 | 2963.0013 |
| 71 | 0016 234 | Mutter | 2 | 2921.0008 |
| 72 | 1039 067 | Vergaser | 1 | 2302.0038 |
| 73* | 1038 400 | Dichtung | 1 | 2963.0003 |
| 74 | 2024 051 | Luftfilter kpl. | 1 | 1340.0003 |
| 75 | 2024 402 | Filterdeckel | 1 | 2443.0013 |
| 76 | 2024 403 | Filtereinsatz | 1 | 2341.0002 |
| 77 | 2024 404 | Filtergehäuse | 1 | 2342.0007 |
| 78 | 2024 405 | Scheibe | 2 | 2951.0009 |
| 79 | 1006 407 | Schraube | 2 | 2919.0041 |
| 81 | 2029 303 | Schwungrad leicht | 1 | 2990.1094 |
| 82 | 2029 054 | Stator kpl. | 1 | 1412.0013 |
| 83 | 1032 325 | Zündspule | 1 | 1633.0001 |
| 84 | 2024 305 | Kondensator | 1 | 1634.0002 |
| 85 | 1032 327 | Unterbrecher | 1 | 1632.0001 |
| 86 | 1005 300 | Nocke | 1 | 2413.0002 |
| 87 | 1006 209 | Schraube | 2 | 2919.0051 |
| 88 | 1032 303 | Scheibe | 2 | 2951.0016 |
| 89 | 1005 305 | Kurzschlußkabel | 1 | 2401.0004 |
| 90 | 1038 308 | Zündkerze | 1 | 4149.0007 |
| 91 | 1038 309 | Kerzenstecker | 1 | 2905.0005 |
| 92 | 2024 304 | Leitungshalter | 1 | 2949.0005 |
| 99 | 2025 051 | Starter mit Dämpferfeder | 1 | 1421.0026 |
| 100 | 1037 600 | Feder | 1 | 2792.0014 |
| 101 | 1037 602 | Deckel | 1 | 2932.0014 |
| 102 | 2025 601 | Sieb | 1 | 1720.0004 |
| 103 | 1037 606 | Griff | 1 | 2432.0002 |
| 104 | 1032 418 | Schraube | 1 | 2919.0010 |
| 105 | 1039 622 | Halter | 1 | 1741.0002 |
| 106 | 2026 607 | Mutter | 1 | 2921.0020 |
| 107 | 2026 606 | Scheibe | 1 | 2951.0050 |
| 108 | 2025 302 | Gebläsegehäuse | 1 | 2432.0144 |
| 109 | 0010 201 | Schraube | 2 | 2919.0038 |
| 110 | 2024 501 | Tank | 1 | 1621.0006 |
| 111 | 1032 505 | Tankdeckel | 1 | 2335.0001 |
| 112 | 1038 500 | Plastikleitung | 1 | 1627.0002 |
| 117 | 1039 310 | Schwungradumkleidung | 1 | 2433.0006 |
| 118 | 0010 201 | Schraube | 2 | 2919.0038 |
| 119 | 0010 201 | Schraube | 1 | 2919.0038 |
| 129 | 2025 208 | Drucklager | 1 | 2952.0006 |
| 133* | 1032 401 | Dichtung | 1 | 2963.0002 |
| 134 | 2025 215 | Schraube | 2 | 2919.0089 |
| 135 | 2029 051 | Schalldämpfer | 1 | 2152.0098 |
| 145 | 2029 053 | Zündanlage | 1 | 1630.0014 |
| 146 | 2029 058 | Dichtsatz incl. Teile* | 1 | 1661.0020 |
| 147 | 2025 209 | Halteblech | 1 | 2753.0005 |
| 148 | 2029 500 | Deflector entfällt in Serie G | 1 | 2152.0085 |
| 149 | 1032 418 | Schraube entfällt in Serie G | 1 | 2919.0010 |
| 150 | 4180 333 | Berührungsschutz | 1 | |

B10

Vergaser Serie F + G

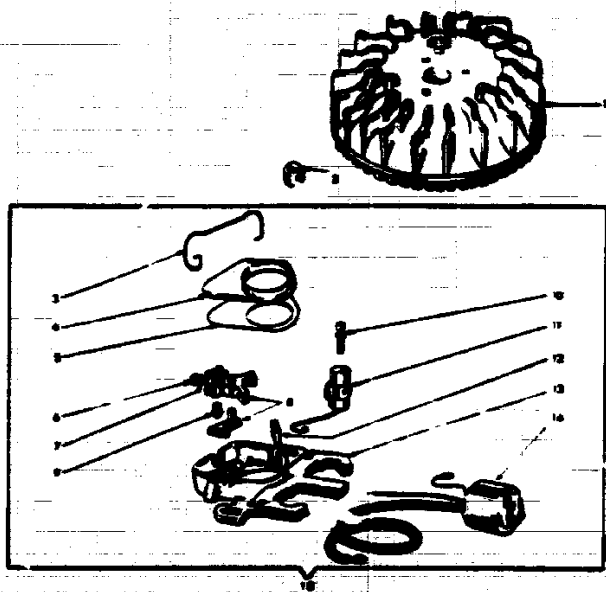


| Bild-Nr. | Bestell-Nr. | Einzelteil-Bezeichnung | Stückzahl | Liefer-Nr. Aspera |
|----------|-------------|---------------------------|-----------|-------------------|
| 1 | 2028 404 | Schokerschaft kpl. | 1 | 1320.0017 |
| 2 | 1032 492 | Drosselklappenschaft kpl. | 1 | 1320.0019 |
| 3 | 1032 433 | Drosselklappe | 1 | 2321.0003 |
| 4 | 1032 434 | Schraube | 3 | 2919.0109 |
| 6 | 1032 436 | Dichtung | 1 | 2963.0072 |
| 7 | 1032 437 | Anschlußverschr. | 1 | 2711.0008 |
| 8 | 1032 438 | Dichtung | 1 | 2963.0073 |
| 9 | 1032 439 | Schraube | 1 | 2919.0110 |
| 10 | 1039 436 | Ventil | 1 | 2392.0016 |
| 11 | 1032 443 | Schwimmerschaft | 1 | 2746.0020 |
| 12 | 1032 444 | Dichtung | 2 | 2963.0074 |
| 13A | 1032 445 | Schraube | 1 | 2932.0026 |
| 17 | 1032 446 | Halter | 1 | 2395.0002 |
| 18 | 1032 447 | Feder | 1 | 2792.0078 |
| 19 | 1032 450 | Schwimmerkappe kpl. | 1 | 1395.0001 |
| 20 | 1032 449 | Dichtung | 1 | 2963.0075 |
| 21 | 1032 451 | Tupfer | 1 | 2395.0004 |
| 22 | 1032 452 | Dichtung | 1 | 2963.0076 |
| 23 | 1032 453 | Schwimmer | 1 | 2396.0003 |
| 24A | 1039 441 | Düse (Nr. 78) | 1 | 2395.0071 |
| 25 | 2028 402 | Schokerklappe | 1 | 2323.0009 |
| 26 | 1032 458 | Feder | 2 | 2792.0079 |
| 27 | 2026 408 | Leerlauf/Einstellschraube | 1 | 1663.0006 |
| 28 | 1039 439 | Drehzahl/Einstellschraube | 1 | 2919.0117 |
| 29 | 1039 440 | Feder | 1 | 2792.0098 |
| 30 | 1038 411 | Feder | 1 | 2792.0092 |
| - | 1039 067 | Vergaser kpl. | 1 | 2302.0038 |

B11

NR:4170 600 Bezeichnung: TL 47 Gruppe: Vacumat Superleichtstar Jahr: 86 Typ: F,G

Zündanlage Serie F + G

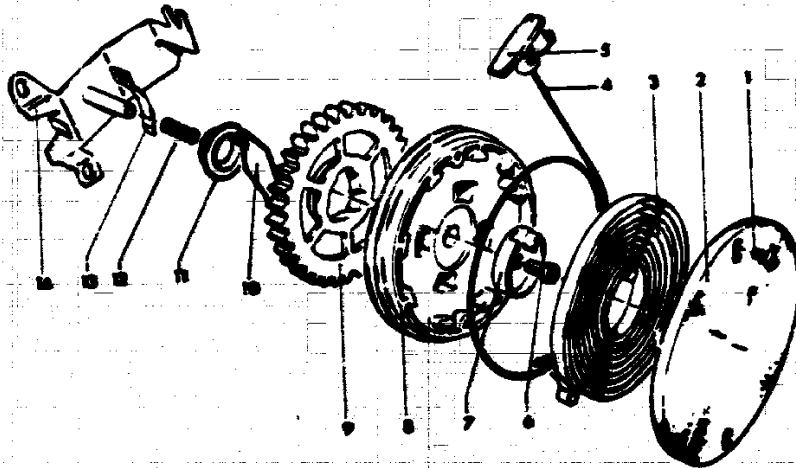


| Bild-Nr. | Bestell-Nr. | Einzelteil-Bezeichnung | Stückzahl | Liefer-Nr. Aspera |
|----------|-------------|------------------------|-----------|-------------------|
| 1 | 2029 303 | Schwungrad Leicht | 1 | 2990.1094 |
| 2 | 1005 300 | Unterbrechernocken | 1 | 2413.0002 |
| 3 | 1032 330 | Feder | 1 | 2792.0007 |
| 4 | 2026 312 | Deckel | 1 | 2752.0007 |
| 5 | 1038 304 | Dichtung | 1 | 2963.0016 |
| 6 | 2026 314 | Mutter | 1 | 2921.0019 |
| 7 | 0017 988 | Scheibe | 1 | 2953.0003 |
| 8 | 1032 327 | Unterbrecher | 1 | 1632.0001 |
| 9 | 2026 316 | Schraube | 1 | 2919.0133 |
| 10 | 1032 337 | Schraube | 1 | 2919.0012 |
| 11 | 2024 305 | Kondensator | 1 | 1634.0002 |
| 12 | 1032 338 | Schmierfilz | 1 | 2418.0001 |
| 13 | 2025 300 | Ankerplatte | 1 | 1419.0001 |
| 14 | 1032 325 | Zündspule | 1 | 1633.0001 |
| 15 | 2029 054 | Stator kpl. | 1 | 1412.0013 |

B12

NR:4170 600 Bezeichnung: TL 47 Gruppe: Vacumat Superleichtstar Jahr: 86 Typ: F,G

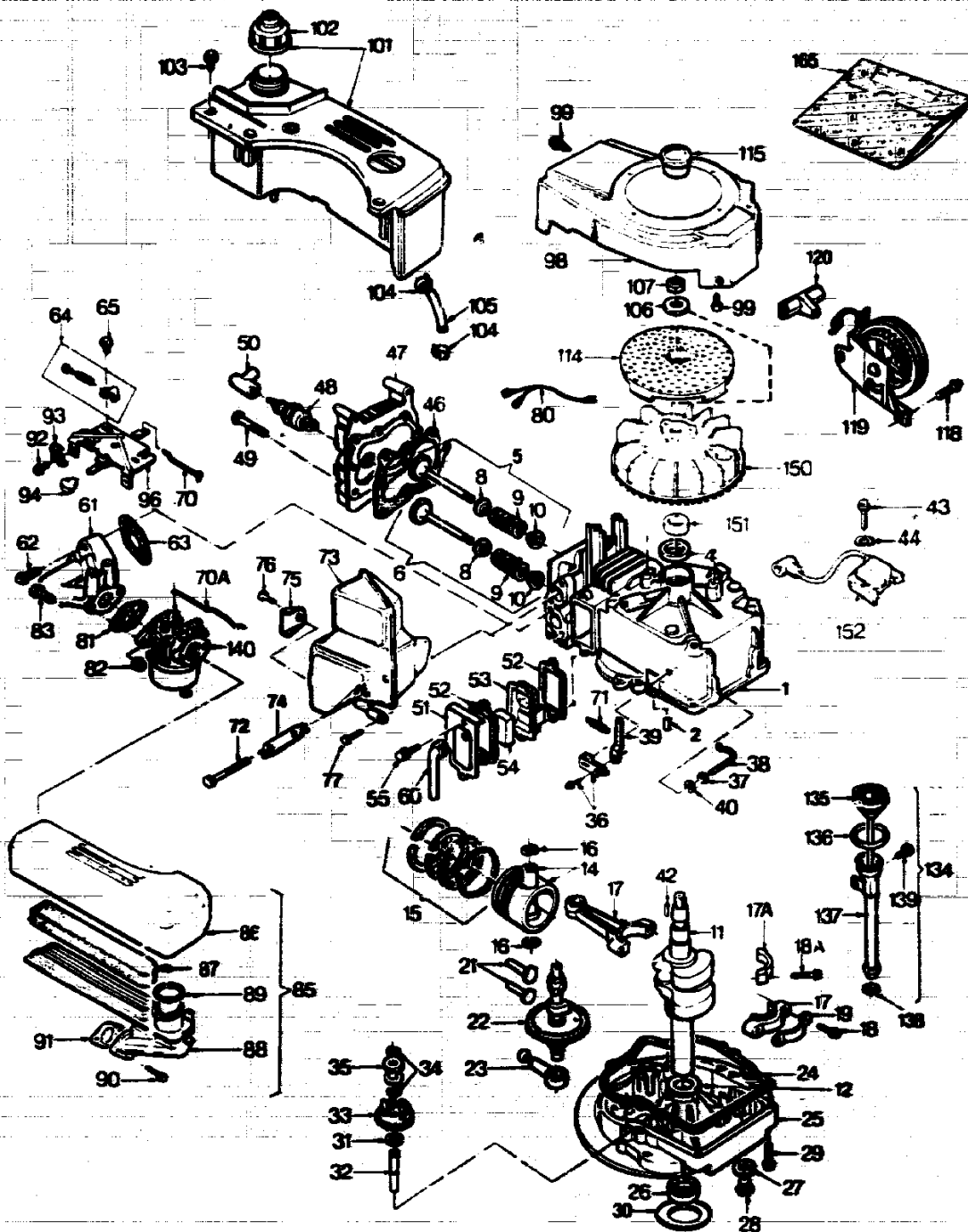
Starter Serie F + G



| <u>Bild-Nr.</u> | <u>Bestell-Nr.</u> | <u>Einzelteil-Bezeichnung</u> | <u>Stückzahl</u> | <u>Liefer-Nr. Aspera</u> |
|-----------------|--------------------|-------------------------------|------------------|--------------------------|
| 1 | 1037 603 | Schraube | 2 | 2919 0067 |
| 2 | 1037 604 | Startergehäuse | 1 | 2424 0002 |
| 3 | 1037 600 | Feder | 1 | 2792 0014 |
| 4 | 1037 605 | Zugseil | 1 | 1643 0004 |
| 5 | 1037 606 | Griff | 1 | 2423 0002 |
| 6 | 2026 604 | Schraube | 1 | 2919 0056 |
| 7 | 1037 608 | Bremsscheibe | 1 | 2429 0003 |
| 8 | 1039 620 | Seilscheibe | 1 | 2978 0005 |
| 9 | 1037 610 | Zahnrad | 1 | 2722 0006 |
| 10 | 1037 611 | Bremse | 1 | 2426 0003 |
| 11 | 2026 602 | Schle | 1 | 2959 0021 |
| 12 | 2026 603 | Feder | 1 | 2792 0032 |
| 13 | 1037 614 | Seilhalter | 1 | 2949 0016 |
| 14 | 2026 012 | Starterhalter | 1 | 1741 0019 |
| - | 2025 051 | Vertikalstarter kpl. | 1 | 1421 0026 |

B13

Motor Serie H



B14

Serie H 2030 000
Ersatzteile - Motor BV 153

Bei Bestellungen von Ersatzteilen bitten wir, der Kundendienstwerkstatt,
 dem Händler bzw. uns die Bestell-Nr. anzugeben.

| Bild-Nr. | Bestell-Nr. | Einzelteilbezeichnung | Stückzahl | Liefer-Nr. Aspera |
|----------|-------------|-----------------------------------|-----------|-------------------|
| 1 | 2027 051 | Zylinder kpl. | 1 | 1601.0036 |
| 2 | 1032 201 | Stift | 2 | 2941.0001 |
| 4* | 1005 202 | Simmerring | 1 | 2961.0017 |
| 5 | 2024 057 | Einlaßventil | 1 | 1613.0005 |
| 5 | 2024 058 | Einlaßventil (Obergröße 0,8) | 1 | 1613.0006 |
| 6 | 2024 059 | Auslaßventil | 1 | 1614.0005 |
| 6 | 2024 060 | Auslaßventil (Obergröße 0,8) | 1 | 1614.0006 |
| 8 | 2027 204 | Ventilteller 9,5 mm | 2 | 2247.0008 |
| 9 | 1038 205 | Ventilfeder | 2 | 2791.0003 |
| 10 | 1038 206 | Sicherungsteller | 2 | 2247.0006 |
| 11 | 2025 200 | Kurbelwelle | 1 | 1607.0095 |
| 12 | 2025 208 | Drucklager | 1 | 2952.0006 |
| 14 | 1039 100 | Kolben u. Bolzen | 1 | 1609.0007 |
| 14 | 1039 101 | Kolben u. Bolzen (Obergröße 0,26) | 1 | 1609.0008 |
| 14 | 1039 102 | Kolben u. Bolzen (Obergröße 0,50) | 1 | 1609.0009 |
| 15 | 1039 103 | Kolbenringsatz | 1 | 1610.0009 |
| 15 | 1039 104 | Kolbenringsatz (Obergröße 0,25) | 1 | 1610.0010 |
| 15 | 1039 105 | Kolbenringsatz (Obergröße 0,50) | 1 | 1610.0011 |
| 16 | 1032 103 | Sicherungsring | 2 | 2945.0004 |
| 17 | 2024 202 | Pleuelstange | 1 | 1611.0006 |
| 18 | 2027 205 | Schraube | 2 | 2918.0039 |
| 19 | 2026 217 | Sicherungsblech | 2 | 2949.0025 |
| 21 | 1032 220 | Ventilstößel | 2 | 2244.0001 |
| 22 | 2027 207 | Nockenwelle | 1 | 2241.0035 |
| 23 | 2026 206 | Ölpumpe | 1 | 1616.0004 |
| 24 | 1032 223 | Dichtung | 1 | 2963.0001 |
| 25 | 2027 201 | Flansch | 1 | 1603.0013 |
| 26* | 1005 217 | Simmerring | 1 | 2961.0018 |
| 27* | 2026 203 | Dichtung | 1 | 2963.0029 |
| 28 | 1032 228 | Ölablaßschraube | 1 | 2932.0009 |
| 29 | 1038 209 | Schraube | 6 | 2919.0075 |
| 30 | 2026 204 | Scheibe | 1 | 2959.0022 |
| 31 | 2026 205 | Scheibe | 1 | 2951.0015 |
| 32 | 1005 216 | Reglerwelle | 1 | 2272.0001 |
| 33 | 1032 230 | Reglervverzahnung, leicht | 1 | 1617.0001 |
| 34 | 1032 231 | Sicherungsring | 2 | 2945.0005 |
| 35 | 1032 232 | Reglerspule, leicht | 1 | 2274.0001 |
| 36 | 2029 052 | Halter | 1 | 1650.0009 |
| 37 | 1032 236 | Flachscheiben | 1 | 2951.0029 |
| 38 | 2026 208 | Reglerwelle | 1 | 2275.0009 |
| 39 | 2027 206 | Reglerhebel | 1 | 2724.0083 |
| 40 | 2026 209 | Sicherungsring | 1 | 2945.0006 |
| 42 | 2030 201 | Keil | 1 | 2941.0012 |
| 43 | 2027 305 | Schraube | 2 | 2919.0077 |
| 44 | 2030 202 | Scheibe | 2 | 2951.0048 |
| 46 | 1032 112 | Dichtung | 1 | 2962.0003 |
| 47 | 2027 100 | Zylinderkopf | 1 | 2121.0019 |
| 48 | 1038 308 | Zündkerze | 1 | RJ-17 LM |
| 49 | 2030 203 | Schraube | 8 | 2918.0063 |
| 50 | 1038 309 | Kerzenstecker | 1 | 2905.0005 |
| 51 | 2026 319 | Entlüfterdeckel | 1 | 2166.0010 |
| 52* | 1032 306 | Dichtung | 2 | 2963.0004 |
| 53 | 1039 305 | Entlüfter | 1 | 1619.0001 |

B15

Serie H

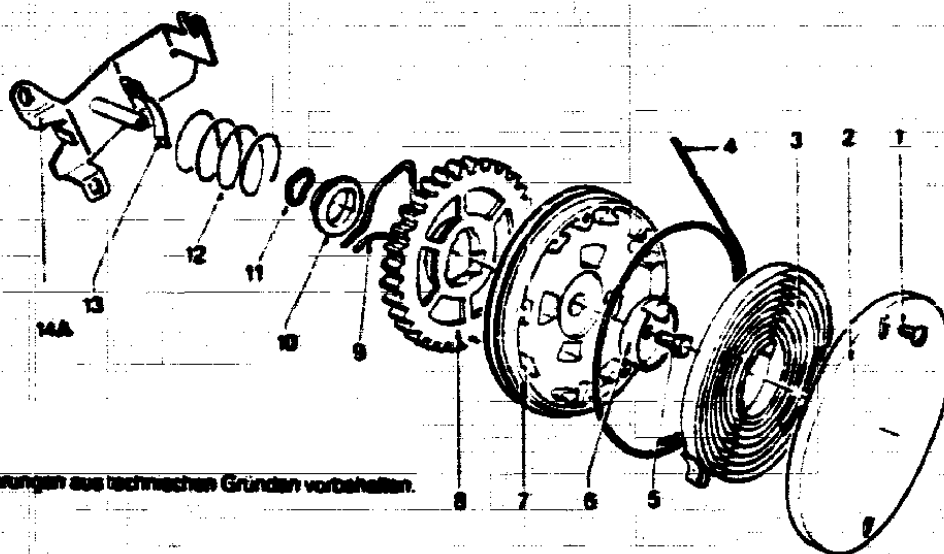
Ersatzteile Motor BV 153

| Bild-Nr. f | Bestell-Nr. | Einzeiteilbezeichnung | Stück zahl | Liefer-Nr. Aspera |
|---------------|---------------------|---|---------------|----------------------|
| 54 | 1038 301 | Entlüftereinsatz | 1 | 2714.0001 |
| 55 | 1006 203 | Schraube | 2 | 2919.0061 |
| 56 | 1032 311 | Entlüfterrohr | 1 | 2167.0007 |
| 61 | 2027 405 | Ansaugrohr | 1 | 2851.0021 |
| 62 | 1032 482 | Schraube | 2 | 2919.0047 |
| 63* | 2027 406 | Dichtung | 1 | 2963.0082 |
| 64 | 2024 056 | Anschlag Höchstdrehzahl | 1 | 1741.0021 |
| 65 | 2026 405 | Schraube | 2 | 2919.0073 |
| 70 | 1032 487 | Gelenk | 1 | 2725.0003 |
| 70A | 2030 404 | Gelenk | 1 | 2725.0032 |
| 71 | 1032 486 | Feder | 1 | 2792.0010 |
| 72 | 2030 200 | Schraube | 2 | 2919.0152 |
| 73 | 2030 010 | Schalldämpfer | 1 | 2152.0086 |
| 74 | 2025 209 | Halteblech | 1 | 2753.0005 |
| 75 | 2029 500 | Deflector | 1 | 2152.0085 |
| 76 | 1032 418 | Schraube | 1 | 2919.0010 |
| 77 | 2026 405 | Schraube | 1 | 2919.0073 |
| 80 | 2030 303 | Kurzschlußkabel | 1 | 2401.0034 |
| 81* | 1037 400 | Dichtung | 1 | 2963.0013 |
| 82 | 2030 401 | Mutter | 2 | 2921.0008 |
| 83 | 1032 422 | Schraube | 2 | 2918.0017 |
| 85 | 2030 050 | Luftfilter kpl. | 1 | 1629.0018 |
| 86 | 2030 400 | Luftfilterdeckel | 1 | 2343.0030 |
| 87 | 2030 402 | Filterelement | 1 | 2341.0014 |
| 88 | 2030 407 | Luftfiltergehäuse | 1 | 2342.0027 |
| 89* | 2030 403 | Dichtung | 1 | 2963.0087 |
| 90 | 2026 404 | Schraube | 2 | 2919.0140 |
| 91* | 2027 403 | Dichtung | 1 | 2963.0086 |
| 92 | 1006 414 | Schraube | 1 | 2919.0039 |
| 93 | 1038 402 | Halter | 1 | 2949.0004 |
| 96 | 2026 013 | Vergaserverkleidung f. Fernbe- dienung | 1 | 1741.0024 |
| 98 | 2030 300 | Gebälsegehäuse | 1 | 1432.0016 |
| 99 | 0010 201 | Schraube | 4 | 2919.0038 |
| 101 | 2030 051 | Tank (1l., schwarz) | 1 | 1621.0008 |
| 102 | 2030 500 | Tankdeckel | 1 | 2335.0003 |
| 103 | 2030 204 | Schraube | 2 | 2919.0139 |
| 104 | 2030 501 | Klammer | 2 | 2949.0031 |
| 105 | 2026 500 | Benzinleitung a. mtr. | 1 | 1627.0001 |
| 106 | 2026 606 | Scheibe | 1 | 2951.0050 |
| 107 | 2026 607 | Mutter | 1 | 2921.0020 |
| 114 | 2030 301 | Sieb | 1 | 2754.0020 |
| 115 | 2030 302 | Stopfen | 1 | 2932.0014 |
| 118 | 2030 205 | Schraube | 2 | 2918.0038 |
| 119 | 2030 052 | Starter | 1 | 1421.0033 |
| 120 | 2030 601 | Griff | 1 | 2423.0004 |
| 134 | 2030 053 | Öleinfüllrohr kpl. | 1 | 1648.0005 |
| 135 | 2030 206 | Peilstab | 1 | 1932.0005 |
| 136 | 2026 211 | O-Ring | 1 | 2961.0025 |
| 137 | 2030 207 | Öleinfüllrohr | 1 | 2014.0010 |
| 138* | 2027 208 | Dichtung | 1 | 2961.0032 |
| 139 | 2026 212 | Schraube | 1 | 2919.0091 |
| 140 | 2030 054 | Vergaser | 1 | 2302.0055 |
| 150 | 2026 303 | Schwungrad | 1 | 2411.0023 |
| 151 | 2030 304 | Nocke | 1 | 2949.0032 |
| 152 | 2030 055 | Zündspule | 1 | 1416.0013 |
| 165 | 2029 058 | Dichtungssatz | - | 1661.0020 |

* = d.h. enthalten im Dichtungssatz Nr. 2029 058

B16

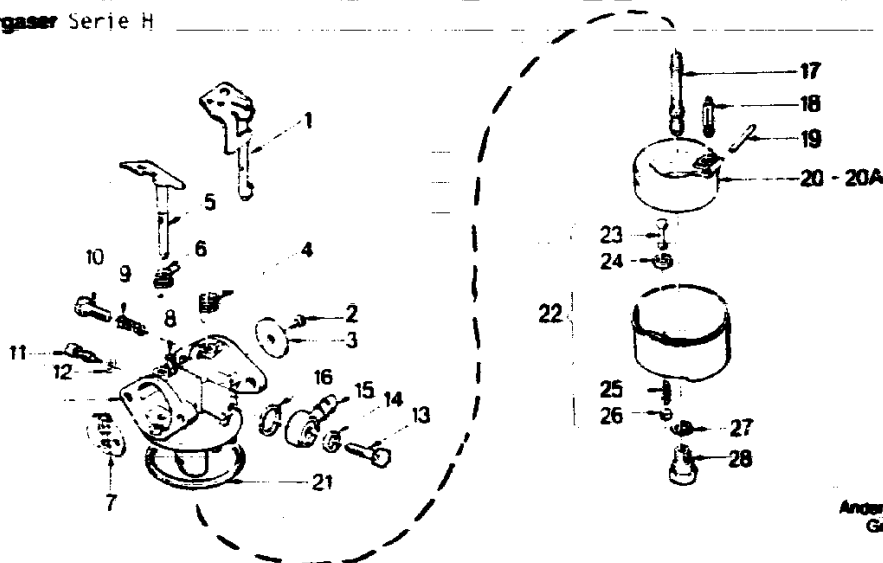
Starter Serie H



Änderungen aus technischen Gründen vorbehalten.

| Bild-Nr. | Bestell-Nr. | Einzelteilbezeichnung | Stück | Liefe Asper |
|----------|-------------|-----------------------|-------|-------------|
| 1 | 1037 603 | Schraube | 2 | 2919. |
| 2 | 1037 604 | Startergehäuse | 1 | 2424. |
| 3 | 1037 600 | Feder | 1 | 2792. |
| 4 | 1037 605 | Zugseil | 1 | 1643. |
| 5 | 2026 604 | Schraube | 1 | 2919. |
| 6 | 1037 608 | Bremskappe | 1 | 2429. |
| 7 | 1039 620 | Seilscheibe | 1 | 2978. |
| 8 | 1037 610 | Zahnrad | 1 | 2722. |
| 9 | 1037 611 | Bremse | 1 | 2426. |
| 10 | 2026 502 | Schale | 1 | 2959. |
| 11 | 2030 208 | Federring | 1 | 2959. |
| 12 | 2026 603 | Feder | 1 | 2792. |
| 13 | 1037 614 | Seilhalter | 1 | 2949. |
| 14A | 2030 011 | Starterhalter | 1 | 1741. |
| --- | 2030 052 | Vertikalstarter kpl. | 1 | 1421. |

Vergaser Serie H



| Bild-Nr. | Bestell-Nr. | Einzelteilbezeichnung | Stück | Liefer-Nr. Aspera |
|----------|-------------|-------------------------|-------|-------------------|
| 1 | 1032 492 | Drosselklappensch. kpl. | 1 | 1320.0019 |
| 2 | 1032 434 | Schraube | 3 | 2919.0109 |
| 3 | 1032 433 | Drosselklappe | 1 | 2321.0003 |
| 4 | 1038 411 | Feder | 1 | 2792.0092 |
| 5 | 2028 404 | Schokerschaft kpl. | 1 | 2320.0001 |
| 6 | 1039 440 | Feder | 1 | 2792.0098 |
| 7 | 2028 402 | Schokerklappe | 1 | 2323.0010 |
| 8 | 2030 405 | Stift | 1 | 2746.0023 |
| 9 | 1032 458 | Feder | 1 | 2792.0079 |
| 10 | 1039 439 | Drehzahl/Einstellschr. | 1 | 2919.0117 |
| 11 + 12 | 2026 408 | Leerlauf/Einstellschr. | 1 | 1663.0006 |
| 12 | 2030 406 | O-Ring | 1 | 2961.0028 |
| 13 | 1032 439 | Schraube | 1 | 2919.0110 |
| 14 | 1032 438 | Dichtung | 1 | 2963.0073 |
| 15 | 1032 437 | Anschlußverschr. | 1 | 2711.0008 |
| 16 | 1032 436 | Dichtung | 1 | 2963.0072 |
| 17 | 2028 401 | Düse (Nr. 80) | 1 | 2395.0093 |
| 18 | 1039 436 | Ventil | 1 | 2392.0016 |
| 19 | 1032 443 | Schwimmerschaft | 1 | 2746.0020 |
| 20 | 1032 453 | Schwimmer | 1 | 2396.0003 |
| 21 | 1032 452 | Dichtung | 1 | 2963.0076 |
| 22 | 1032 450 | Schwimmerkappe kpl. | 1 | 1395.0001 |
| 23 | 1032 451 | Tupfer | 1 | 2395.0004 |
| 24 | 1032 449 | Dichtung | 1 | 2963.0075 |
| 25 | 1032 447 | Feder | 1 | 2792.0078 |
| 26 | 1032 446 | Halter | 1 | 2395.0002 |
| 27 | 1032 444 | Dichtung | 2 | 2963.0074 |
| 28 | 1032 445 | Schraube | 1 | 2932.0026 |
| -- | 2030 054 | Vergaser kpl. | 1 | 2302.0055 |

B18