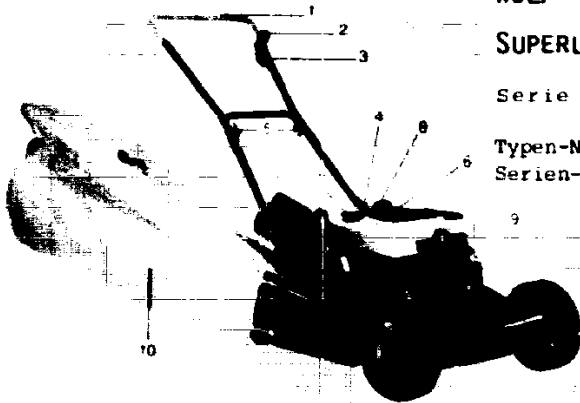


NR:4170 005 Bezeichnung: TL 47 Gruppe: Vacumat Superleichtstart Jahr: 86 Typ: E

Bezeichnung wichtiger Einzelteile

- 1 Griffbarteil
- 2 Gashebel
- 3 Schaltgehäuse
- 4 Bowdenzug
- 5 Flugelement
- 6 Startergriff
- 7 Ölwanne
- 8 Tankdeckel
- 9 Schnitthöhenschnellverstellung
- 10 Grastangvorrichtung* (mit einem Handgriff einzuhängen)

* Die Grastangvorrichtung gehört nicht zur normalen Ausstattung ist aber ein unbedingt zu empfehlendes Zubehör. Sie sparen sich 60% der Mäharbeit.



TL 47

WOLF-"VACUMAT-SUPERLEICHTSTART"

Serie E

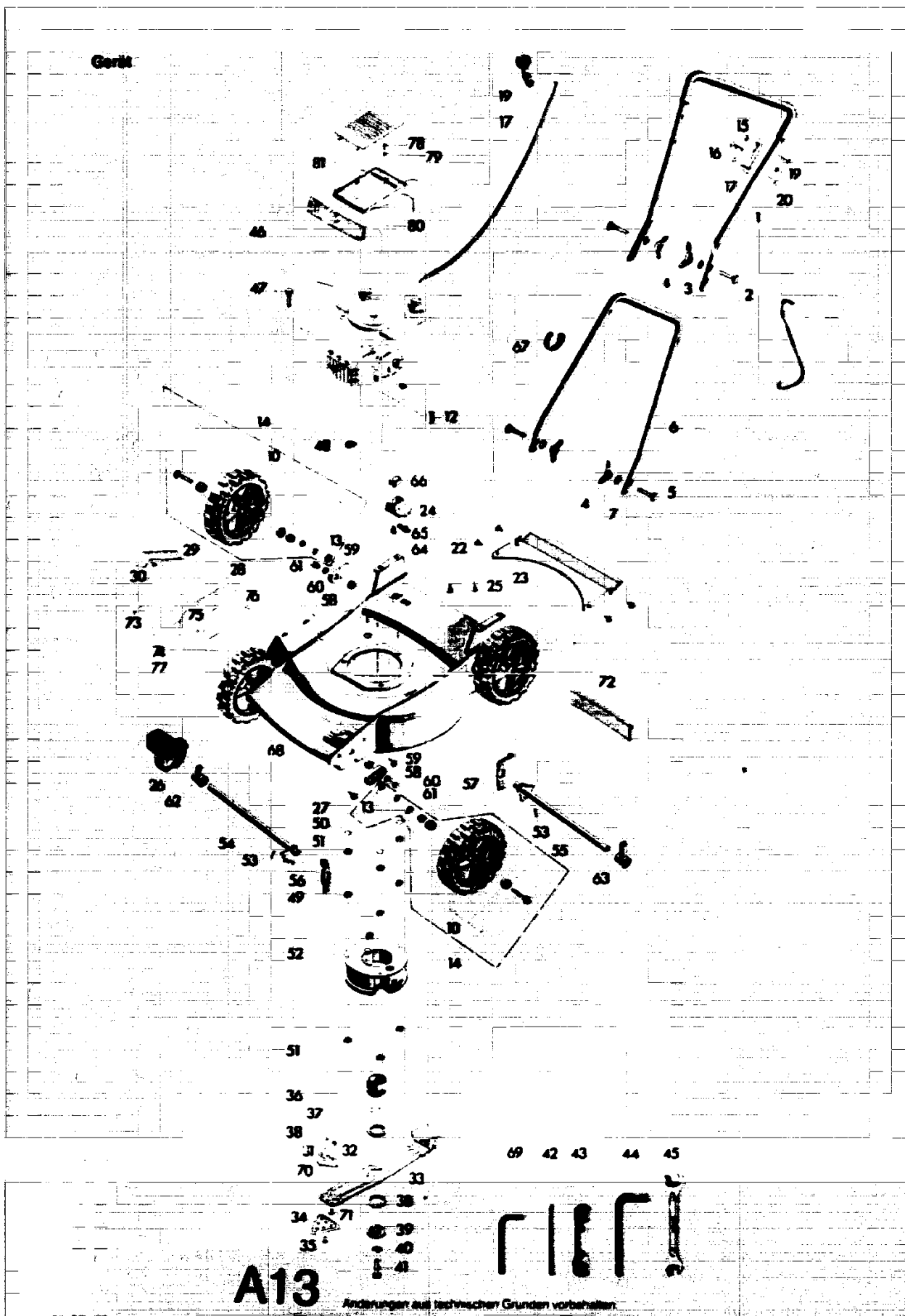
Typen-Nr. 4170 005

Serien-Nr. s. Typenschild

Technische Daten

Gerät:	TL 47
Schnittbreite:	46 cm
Schnitthöhen:	2,5 - 7,8 cm
Räder:	Kugelgelagert (200 mm Ø)
Chassis:	Stahlblech 2 mm dick
Motor:	4-Takt-Motor, Typ LAV 153 L
Hubraum:	148 cm ³
Leistung:	3,2 SAE-PS 2,0 kW
Nenn Drehzahl:	3100 1/min.
Drehrichtung:	Links auf Antrieb gesehen
Zündung:	Kochspannungs-Magnet-zündung mit Schwungrad
Zündkerze:	Champion RCJ 8 Bosch WR 9 EO
Elektrodenabstand:	0,6 - 0,7 mm
Vergaser:	Schwimmervergaser
Luftfilter:	Polyurethanfilter
Schmierung:	Druckölschmierung mittels Ölpumpe mit Öl HD SAE 20 W - 50
Starter:	Reversierstarter
Tankinhalt:	1 l
Ölwanninhalt:	0,6 l

A12



Ersatzteile Gerät

**Bild-Nr. Bestell-Nr. Einzelteil-Bezeichnung Stückzahl
Gruppe/Gerät**

1 4110 010 Griff-Oberteil 1
6 4167 100 Griff-Unterteil 1

2 0013 524 Halbrundschrabe M 8 x 50 DIN 607 2
3 0017 275 Hohlscbeibe 8,5 Ø 2
4 0016 715 Flügelmutter M 8 4
5 0013 655 Flachrundschrabe M 8 x 35 DIN 603 2
7 0017 123 Scheibe 8,4 DIN 125 2

-- 4113 053 Griffbefestigungsteile kpl. 1

13 0017 909 Federring A 8 DIN 127 1
10 4308 055 Laufradachse kpl. mit Bild-Nr. 13 1

14 4170 058 Laufrad kpl. 4

16 0012 238 Linsenschraube M 4 x 22 x 7 DIN 85 1
17+18* Schaltgehäuse mit Bowdenzug 1
19 0016 309 Stopmutter M 4 DIN 985 1
21 4280 016 Schalthebel 1

-- 4288 055 Schaltgehäuse kpl. 1

23 4126 310 Schutzblech hinten 1
22 0015 652 Linsenblechschraube B 4,2 x 9,5 4

24 4126 104 Haube 1
25 0012 914 Halbrundschrabe 3,9 x 10 2

26 4126 311 Schutzhaube 1
27 0012 909 Halbrundschrabe 3,9 x 15 2

28* Prallblech 1
29 4118 105 Griff 1
30 0015 676 Blechschraube BZ 3,5 x 16 2
73 4179 208 Kantenschutz 1
74 4118 206 Bolzen 1
75 4118 295 Schenkelfeder 1
76 0022 410 Sicherungsscheibe 1
77 4179 203 Klammer 1

-- 4179 060 Prallblech komplett 1

A14

Bild-Nr.	Bestell-Nr.	Einzelteil-Bezeichnung	Stückzahl Gruppe/Gerät
31		Zahnscheibe A 6,4 DIN 6797	1
32		6-kt.-Mutter M 6	1
70*		Windflügel	
71		Senkschraube M 6 x 15 DIN 7991	1
--	4642 052	Windflügel mit Bild 31, 32, 71	2
--	4642 052	Windflügel mit Bild 31, 32, 71	2
31		Zahnscheibe A 6,4 DIN 6797	2
32		6-kt.-Mutter M 6	2
33*		Messerbalken	1
34	4111 082	Ersatzmesser VZ/SB mit Bild 31, 32, 35	2
35		6-kt.-Schraube M 6 x 16	2
--	4154 050	Messerbalken m. Messern u. Windflüg.	1
36	4180 053	Kupplungsbuchse mit Stiften	1
37	0018 612	Steckerbistift 4 x 8 DIN 1474	2
38	4111 403	Vulkanfiberscheibe	2
39	4111 402	Kupplungsscheibe	1
--		Messerbalkenbefestigungsteile	
40	0017 911	Federring A 10 DIN 127	1
41	0010 233	6-kt.-Schraube 3/4 - 24 x 1 1/8	1
42	0019 406	Drehstift 8 Ø	1
43	0019 422	6-kt.-Schlüssel 17/21	1
44	0019 449	6-kt.-Stiftschlüssel 6 DIN 911	1
45	0019 356	Doppelmaulschlüssel 10/13	1
69	0019 447	6-kt.-Stiftschlüssel 4 DIN 911	1
--	4170 221	Gebrauchsanleitung TL 47	1
--	4170 063	Werkzeugtasche kpl. TL 47	1
12	0029 055	Scheibenfeder	1
15	0016 210	6-kt.-Mutter M 5	2
20	0012 247	Linienblechschraube BM 5 x 40	2
46	2025 003	Motor mit Bild 47, 50, 51	1
47	0010 392	6-kt.-Schraube M 8 x 50 DIN 933	3
48	5215 050	Schlauchklemme	1
49	4170 203	Distanzrohr	3
50	0017 851	Zahnscheibe A 8,4 DIN 6797	3
51	0016 213	6-kt.-Mutter M 8 DIN 934	6
52	4180 044	Ringschalldämpfer	1
53	0018 819	Spannhülse 3 x 16 DIN 1481	1
54	4126 017	Achse kpl. mit Spannhülse (vorne)	1
55	4126 018	Achse kpl. mit Spannhülse (hinten)	1
56	4126 021	Rastenhebel kpl. (vorne)	1

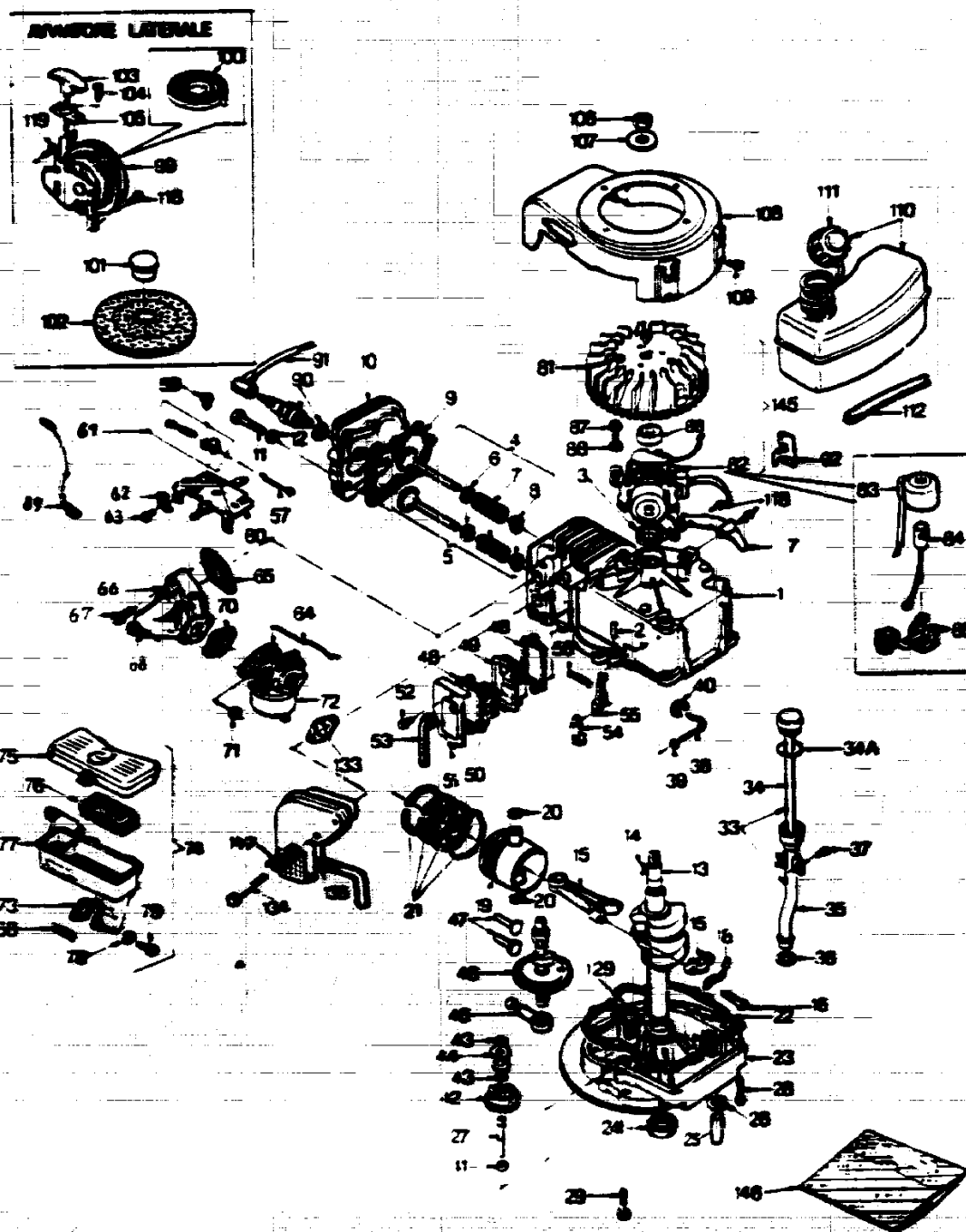
A15

Bild-Nr.	Bestell-Nr.	Einzelteil-Bezeichnung	Stückzahl Gruppe/Gerät
57	4126 022	Rastenhebel kpl. (hinten)	1
53	4150 011	Achsschwinge	4
59	4126 501	Buchse	4
60	0017 124	Scheibe A 10,5 DIN 125	4
61	0010 396	6-kt.-Schraube M 10 x 16 DIN 933	4
62	4126 502	Zeigertuchse (vorne)	1
63	4126 503	Zeigertuchse (hinten)	1
64	4126 239	Feder	2
65	4126 105	Sichtfenster	2
66	4126 103	Knopf	2
67	6211 115	Klemme	1
68	4170 013	Chassis kpl.	1
72	4148 302	Gummischürze	1
78	0015 655	Linseleckschraube B 4,8 x 9,5 DIN 7961	4
79	0017 120	Scheibe 5,1 DIN 125	4
80	4140 321	Abdecktaube	1
81	4140 322	Gitter	1

* = Diese Teile werden nur mit den in der Rubrik aufgeführten Einzelteilen geliefert. Bitte bei Bestellung die Gruppen-Nummer angeben.

A16

Motor



A17

<u>Motor</u>				
Bild-Nr.	Bestell-Nr.	Einzelteil-Bezeichnung	Stückzahl	Liefer-Nr. Aspera
1	2027 051	Zylinder	1	1601.0036
2	1032 201	Stift	2	2941.0001
3*	1005 202	Simmerring	1	2961.0017
4	2027 052	Einlaßventil	1	1613.0005
4	2027 053	Einlaßventil Übergröße 0,8	1	1613.0006
5	2027 054	Auslaßventil	1	1614.0005
5	2027 055	Auslaßventil Übergröße 0,8	1	1614.0006
6	2027 204	Ventilteller 9,5 mm	2	2247.0008
7	1038 205	Ventilfeder	2	2791.0003
8	1038 206	Sicherungsteller	2	2247.0006
9*	1032 112	Dichtung	1	2962.0003
10	2024 100	Zylinderkopf	1	2121.0004
11	1032 114	Schraube	8	2918.0020
12	2027 203	Scheibe	8	2951.0074
13	2025 200	Kurbelwelle	1	1607.0095
14	2026 201	Keil	1	2941.0011
15	2027 202	Pleuel	1	1611.0006
16	2027 205	Schraube	2	2918.0039
18	2026 217	Sicherungsblech	1	2949.0025
19	1039 100	Kolben und Bolzen	1	1609.0007
19	1039 101	Kolben und Bolzen Übergröße 0,25	1	1609.0008
19	1039 102	Kolben und Bolzen Übergröße 0,50	1	1609.0009
20	1032 103	Sicherungsring	2	2945.0004
21	1039 103	Kolbenringsatz	1	1610.0009
21	1039 104	Kolbenringsatz Übergröße 0,25	1	1610.0010
21	1039 105	Kolbenringsatz Übergröße 0,50	1	1610.0011
22*	1032 223	Dichtung	2	2963.0001
23	2027 201	Flansch	1	1603.0013
24*	1005 217	Simmerring	1	2961.0018
25	1032 228	Ölablaßschraube	1	2932.0009
26*	2026 203	Dichtung	1	2963.0029
27	1005 216	Reglerwelle	1	2272.0001
28	1038 209	Schraube	5	2919.0075
29	1038 209	Schraube	1	2919.0075
33	2025 052	Öleinfüllrohr kpl.	1	1648.0007
34	2025 207	Ölstab	1	1932.0011
34A	2026 211	O-Ring	1	2961.0025
35	2025 206	Ölrohr	1	2914.0017
36	2027 208	Dichtung	1	2961.0032
37	2026 212	Schraube	2	2919.0091
38	2026 208	Reglerwelle	1	2275.0009
39	1032 236	Flachscheiben	1	2951.0029
40	2026 209	Sicherungsring	1	2945.0006
41	2026 205	Scheibe	1	2951.0015
42	1032 230	Reglerverzahnung Leicht	1	1617.0001
43	1032 231	Sicherungsring	2	2945.0005
44	1032 232	Reglerspule Leicht	1	2274.0001
45	2026 206	Ölpumpe	1	1616.0004
46	2025 205	Nockenwelle	1	2241.0036
47	1032 220	Ventilstößel	2	2244.0001
48*	1032 206	Dichtung	2	2963.0004
49	1039 205	Entlüfter	1	1619.0001
50	1038 201	Entlüftereinsatz	1	2714.0001

A18

NR:4170 005 Bezeichnung: TL 47 Gruppe: Vacumat Superleichtstart Jahr: 86 Typ: E

<u>Motor</u>				<u>Liefer-Nr.</u>
<u>Bild-Nr.</u>	<u>Bestell-Nr.</u>	<u>Einzelteil-Bezeichnung</u>	<u>Stückzahl</u>	<u>Aspera</u>
51	1032 308	Deckel	1	2166.0001
52	1006 203	Schraube	2	2919.0061
53	1032 311	Entlüfterrohr	1	2167.0001
54	2026 052	Halter	1	1650.0007
55	2027 206	Reglerhebel	1	2724.0083
56	1032 486	Feder	1	2792.0010
57	1032 487	Gelenk	1	2725.0003
59	2026 405	Schraube	2	2919.0073
60	2024 400	Vergaserverkleidung	1	1741.0026
61	2027 058	Anschlag	1	1741.0021
62	1038 402	Halter	1	2949.0004
63	1006 414	Schraube	1	2919.0039
64	1032 488	Gelenk	1	2725.0002
65*	2027 406	Dichtung	1	2963.0082
66	2025 401	Vergaserkrümmer	1	2851.0022
67	1032 482	Schraube	2	2919.0047
68	1032 422	Schraube	2	2918.0017
70*	1037 400	Dichtung	1	2963.0013
71	0016 234	Mutter	2	2921.0008
72	1039 067	Vergaser	1	2302.0038
73*	1038 400	Dichtung	1	2963.0003
74	2024 051	Luftfilter kpl.	1	1340.0003
75	2024 402	Filterdeckel	1	2343.0013
76	2024 403	Filtereinsatz	1	2341.0002
77	2024 404	Filtergehäuse	1	2342.0007
78	2024 405	Scheibe	2	2951.0009
79	1006 407	Schraube	2	2919.0041
81	2025 303	Schwungrad Leicht	1	2411.0024
82	2024 054	Stator kpl.	1	1412.0011
83	1032 325	Zündspule	1	1633.0001
84	2024 305	Kondensator	1	1634.0002
85	1032 327	Unterbrecher	1	1632.0001
86	1005 300	Nocke	1	2413.0002
87	1006 209	Schraube	2	2919.0051
88	1032 303	Scheibe	2	2951.0016
89	1005 305	Kurzschlußkabel	1	2401.0004
90	1038 308	Zündkerze	1	4149.0007
91	1036 309	Kerzenstecker	1	2905.0005
92	2024 304	Leitungshalter	1	2949.0005
99	2025 051	Starter mit Dämpferfeder	1	1421.0026
100	1037 600	Feder	1	2792.0014
101	1037 602	Deckel	1	2932.0014
102	2025 601	Sieb	1	1720.0004
103	1037 606	Griff	1	2423.0002
104	1032 418	Schraube	1	2919.0010
105	1039 622	Halter	1	1741.0002
106	2026 607	Mutter	1	2921.0020
107	2026 606	Scheibe	1	2951.0050
108	2025 302	Gebälsegehäuse	1	2432.0144
109	0010 201	Schraube	2	2919.0038
110	2024 501	Tank	1	1621.0006
111	1032 505	Tankdeckel	1	2335.0001
112	1038 500	Plastikleitung	1	1627.0002
117	1039 310	Schwungradumkleidung	1	2433.0006
118	0010 201	Schraube	2	2919.0038
119	0010 201	Schraube	1	2919.0038
129	2025 208	Drucklager	1	2952.0006
133*	1032 401	Dichtung	1	2963.0002
134	2025 215	Schraube	2	2919.0089
135	2025 011	Anschlußstück	1	

A19

NR:4170 005 Bezeichnung: TL 47 Gruppe: Vacumat Superleichtstart Jahr: 86 Typ: E

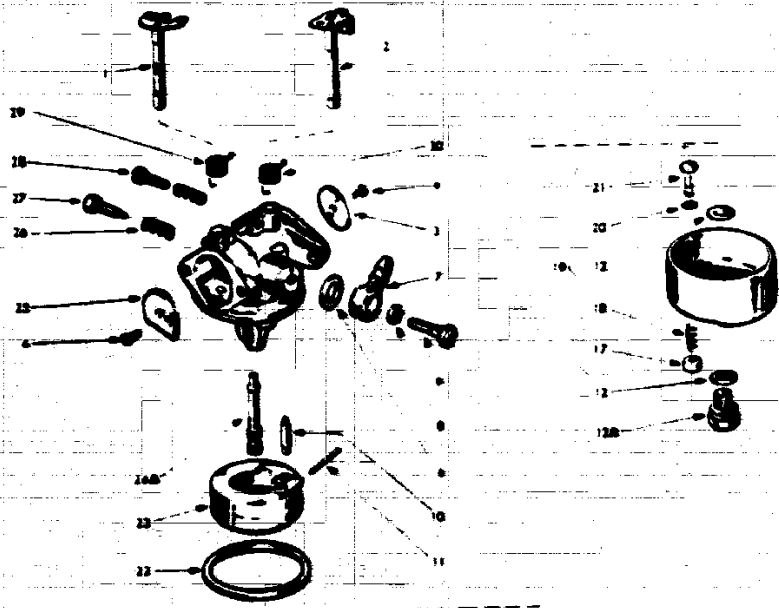
<u>Motor</u>				
<u>Bild-Nr.</u>	<u>Bestell-Nr.</u>	<u>Einzelteil-Bezeichnung</u>	<u>Stückzahl</u>	<u>Liefer-Nr. Aspera</u>
145	2025 053	Zündanlage	1	1630.0010
146	1032 058	Dichtungssatz incl Teile *	1	1661.0006
147	2025 209	Halteblech	1	2753.0005

* = enthalten im Dichtungssatz Nr. 1032 058

A20

NR:4170 005 Bezeichnung: TL 47 Gruppe: Vacumat Superleichtstart Jahr: 86 Typ: E

Vergaser

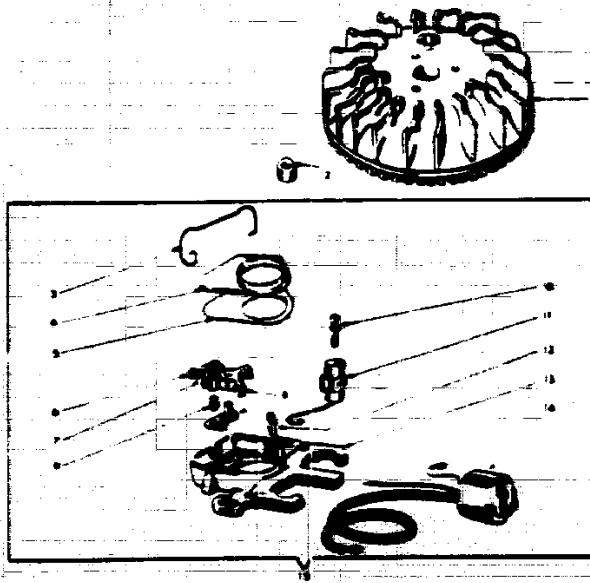


Ersatzteile Vergaser

Bild-Nr.	Bestell-Nr.	Einzelteil-Bezeichnung	Stückzahl	Aspera	Liefer-Nr.
1	2028 404	Schokerschaft kpl.	1		1320.0030
2	1032 492	Drosselklappenschaft kpl.	1		1320.0019
3	1032 433	Drosselklappe	1		2321.0003
4	1032 434	Schraube	3		2919.0109
6	1032 436	Dichtung	1		2963.0072
7	1032 437	Anschlußverschr.	1		2711.0008
8	1032 438	Dichtung	1		2963.0073
9	1032 439	Schraube	1		2919.0110
10	1039 436	Ventil	1		2392.0016
11	1032 443	Schwimmerschaft	1		2746.0020
12	1032 444	Dichtung	2		2963.0074
13A	1032 445	Schraube	1		2932.0026
17	1032 446	Halter	1		2395.0002
18	1032 447	Feder	1		2792.0078
19	1032 450	Schwimmerkappe kpl.	1		1395.0001
20	1032 449	Dichtung	1		2963.0075
21	1032 451	Tupfer	1		2395.0004
22	1032 452	Dichtung	1		2963.0076
23	1032 453	Schwimmer	1		2396.0003
24A	1039 441	Düse (Nr. 78)	1		2395.0071
25	2028 402	Schokerklappe	1		2321.0009
26	1032 458	Feder	1		2792.0079
27	2026 408	Leerlauf/Einstellschraube	1		1863.0006
28	1039 439	Drehzahl/Einstellschraube	1		2919.0117
29	1039 440	Feder	1		2792.0098
30	1038 411	Feder	1		2792.0092
-	1039 067	Vergaser kpl.	1		2302.0038

A21

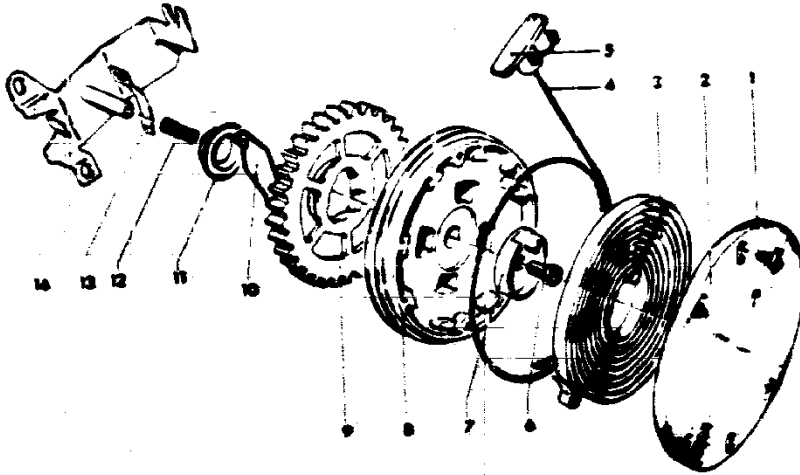
Zündanlage



Ersatzteile Zündanlage

Bild-Nr.	Bestell-Nr.	Einzelteil-Bezeichnung	Stückzahl	Liefer-Nr. Aspera
1	2025 303	Schwungrad Leicht	1	2411.3024
2	1005 300	Unterbrechernocken	1	2413.3002
3	1032 330	Feder	1	2792.3007
4	2026 312	Deckel	1	2752.3007
5	1038 304	Dichtung	1	2963.0016
6	2026 314	Mutter	1	2921.0019
7	0017 988	Scheibe	1	2953.0003
8	1032 327	Unterbrecher	1	1632.0001
9	2026 316	Schraube	1	2919.3133
10	1032 337	Schraube	1	2919.0012
11	2024 305	Kondensator	1	1634.0002
12	1032 338	Schmierfilz	1	2418.0001
13	2025 300	Ankerplatte	1	1419.0001
14	1032 325	Zündspule	1	1633.0001
15	2024 054	Stator kpl.	1	1412.0011

A22



Ersatzteile Starter

<u>Bild-Nr.</u>	<u>Bestell-Nr.</u>	<u>Einzelteil-Bezeichnung</u>	<u>Stückzahl</u>	<u>Liefer-Nr. Aspera</u>
1	1037 603	Schraube	2	2919 0067
2	1037 604	Startergehäuse	1	2424 0002
3	1037 600	Feder	1	2792 0014
4	1037 605	Zugseil	1	1643 0004
5	1037 606	Griff	1	2423 0002
6	2026 604	Schraube	1	2919 0056
7	1037 608	Bremskappe	1	2429 0003
8	1039 620	Seilscheibe	1	2978 0005
9	1037 610	Zahnrad	1	2722 0006
10	1037 611	Bremse	1	2426 0003
11	2026 602	Schale	1	2959 0021
12	2026 603	Feder	1	2792 0032
13	1037 614	Seilhalter	1	2949 0016
14	2026 012	Starterhalter	1	1741 0019
-	2026 051	Vertikalstarter kpl.	1	1421 0026

A23