

**2.36 E Serie A**

**AUSSTATTUNG ELEKTROMÄHER**

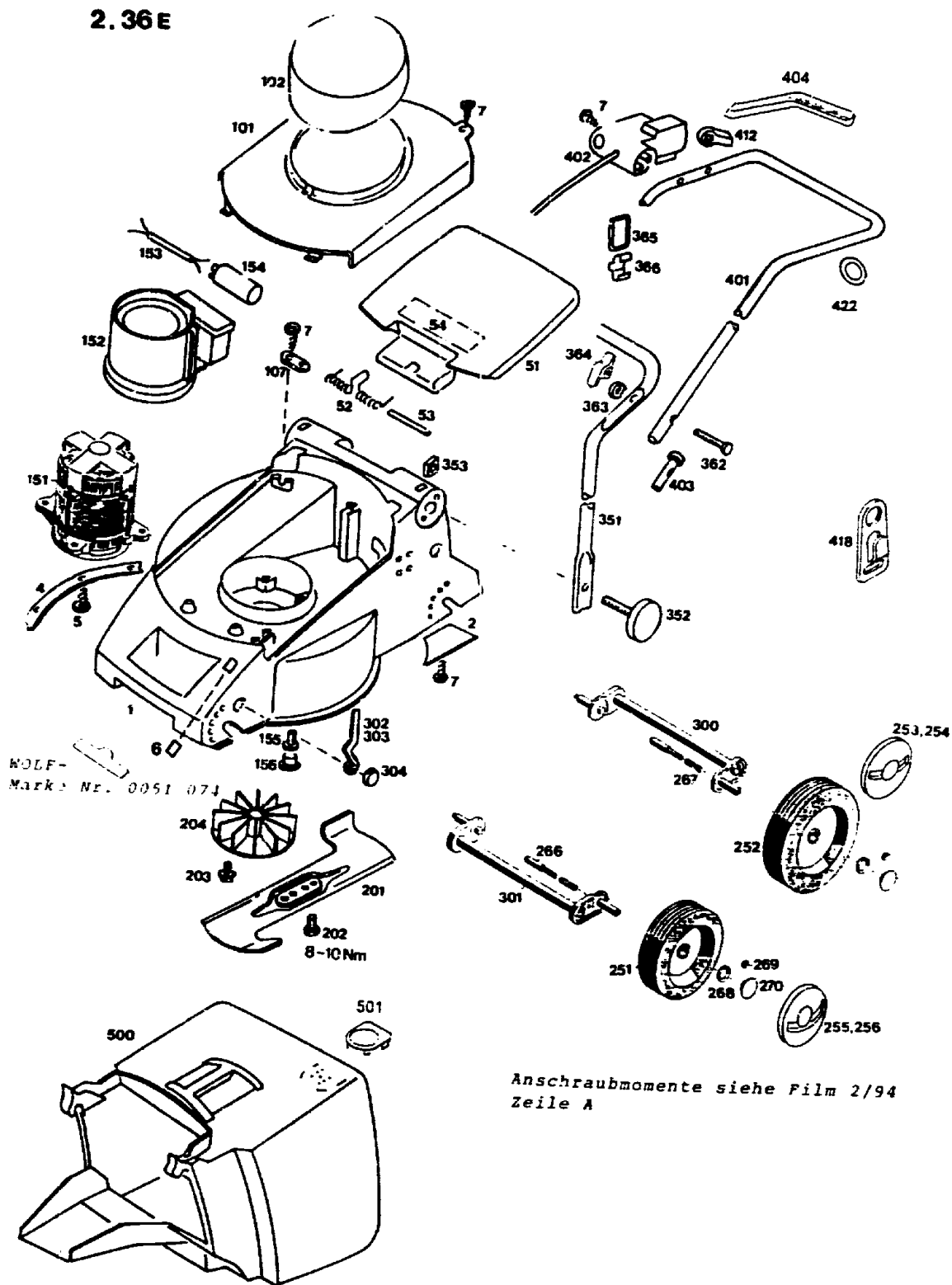
|                         |                                   |          |              |
|-------------------------|-----------------------------------|----------|--------------|
| Typ / Kurzbez.          | WOLF 2.36 E [2.36 E]              |          |              |
| Ausführung für          | D, A, B I, NL                     | CH       | Skandinavien |
| Geräte-Nummer           | 4906 000                          | 4906 003 | 4906 004     |
| Schnittbreite           | 36 cm                             |          |              |
| Abmessungen             |                                   |          |              |
| Gewicht                 | ca. 14 kg                         |          |              |
| Lautstärke dB(A)        | 90 dB(A)                          |          |              |
| Ø Rad vorne/<br>hinten  | 15 cm<br>17 cm                    |          |              |
| Ausführung Räder        | PP/Gierlager                      |          |              |
| Höhenverstellung        | Achsverstellung                   |          |              |
| Schnitthöhe (cm)        | 2,4 - 6,2                         |          |              |
| Antrieb ja/nein         | nein                              |          |              |
| Fahrgeschwindigkeit     | -                                 |          |              |
| Motor - Hersteller      | ATB                               |          |              |
| Motor - Modell          |                                   |          |              |
| Motor - Nummer WOLF     | 1141 050                          |          |              |
| Motor Nummer Hersteller |                                   |          |              |
| Leistung (kW/DIN PS)    | 1 000 Watt                        |          |              |
| Bremse                  | 5/3 sek                           |          |              |
| Griffgestänge           | gelb/rot Flugelmuttern            |          |              |
| Fangkorb                | Vorrichtung für Fullstandsanzeige |          |              |
| Schalter kpl.           | Einhandschalter                   |          |              |
| Kabelführung            | Einfach                           |          |              |
| Besonderheiten          |                                   |          |              |

**Achtung:** Instandsetzungen an Elektrogeräten dürfen nur von entsprechenden Fachkräften durchgeführt werden!

Die Isolationswiderstandsmessung/Schutzleiterprüfung gemäß DIN/VDE 0701 Teil 2 ist **nach jeder Reparatur** vorzunehmen

**B 7**

2.36 E



Anschraubmomente siehe Film 2/94 Zeile A

B 8

GERÄT: 2.36E

| Bild-Nr. | Best.-Nr. | Bezeichnung                    |
|----------|-----------|--------------------------------|
| 1        | 4936 300  | Chassis                        |
| 2        | 4936 310  | Abdeckung Windkanal            |
| 3        | 4936 120  | Zwischenring                   |
| 4        | 4936 319  | Verstärkung                    |
| 5        | 0012 899  | Schraube                       |
| 6        | 4916 301  | Verschlußdeckel                |
| 7        | 0012 889  | Schraube                       |
| 51       | 4906 301  | Heckklappe                     |
| 52       | 4936 217  | Schenkelfeder                  |
| 53       | 4932 208  | Rundstab                       |
| 54       | 0051 064  | Etikett "Achtung Gefahr"       |
| 101      | 4906 302  | Chassisabdeckung               |
| 102      | 4936 305  | Motorabdeckung                 |
| 107      | 4557 208  | Schelle                        |
| 151      | 1141 050  | Motor                          |
| 152      | 4932 307  | Luftführung                    |
| 153      | 4305 013  | Verbindungskabel               |
| 154      | 1117 040  | Kondensator                    |
| 155      | 0012 952  | Schraube                       |
| 156      | 4936 308  | Stopfen                        |
| 201      | 4936 090  | Messer                         |
| 202      | 0010 366  | 6-kt.-Schraube                 |
| 203      | 0010 890  | Spiralschraube                 |
| 204      | 4916 051  | Lüfter kpl.                    |
| 251      | 4916 500  | Laufgrad Ø 150 mm              |
| 252      | 4916 501  | Laufgrad Ø 170 mm              |
| 253      | 4936 530  | Deckel Ø 170 mm mit Griffmulde |
| 254      | 4936 531  | Deckel Ø 170 mm                |
| 255      | 4936 520  | Deckel Ø 150 mm mit Griffmulde |
| 256      | 4936 521  | Deckel Ø 150 mm                |
| 266      | 4930 506  | Bolzen                         |
| 267      | 4331 217  | Feder                          |
| 268      | 0020 698  | Wellensicherung                |
| 269      | 0020 695  | Wellensicherung                |
| 270      | 4932 512  | Knopf                          |
| 300      | 4916 013  | Achse hinten                   |
| 301      | 4916 012  | Achse vorne                    |

B 9

**GERÄT: 2.36E**

| <b>Bild-Nr.</b> | <b>Best.-Nr.</b> | <b>Bezeichnung</b>   |
|-----------------|------------------|----------------------|
| 302             | 4916 504         | Höhenanzeige vorne   |
| 303             | 4916 505         | Höhenanzeige hinten  |
| 304             | 4932 510         | Zeigerführung        |
| 351             | 4906 110         | Griffunterteil       |
| 352             | 4936 010         | Handrad              |
| 353             | 0016 409         | 4-kt.-Mutter         |
| 354             | 4936 121         | Verstellring         |
| 362             | 0013 525         | Schraube             |
| 363             | 0017 275         | Hohlscheibe          |
| 364             | 0016 715         | Flügelmutter         |
| 365             | 6340 314         | Schlaufe             |
| 366             | 6340 312         | Klammer              |
| 401             | 4906 023         | Griffoberteil        |
| 402             | 4903 051         | Schalter             |
| 402             | 4903 053         | Schalter für Schweiz |
| 403             | 6360 125         | Verschlusskappe      |
| 404             | 4960 100         | Einhandgriff         |
| 405             | 4935 105         | Schelle              |
| 415             | 0015 652         | Schraube             |
| 418             | 6840 223         | Zugentlastung        |
| 422             | 7115 224         | Gummiring            |
| 500             | 4936 065         | Fangkorb             |
| 501             | 4906 310         | Verschlussdeckel     |
| ----            | 0051 074         | WOLF-Geräte-Marke    |
| ----            | 4906 210         | Gebrauchsanweisung   |

**B10**