

2.32 EW Serie C

AUSSTATTUNG ELEKTROMÄHER

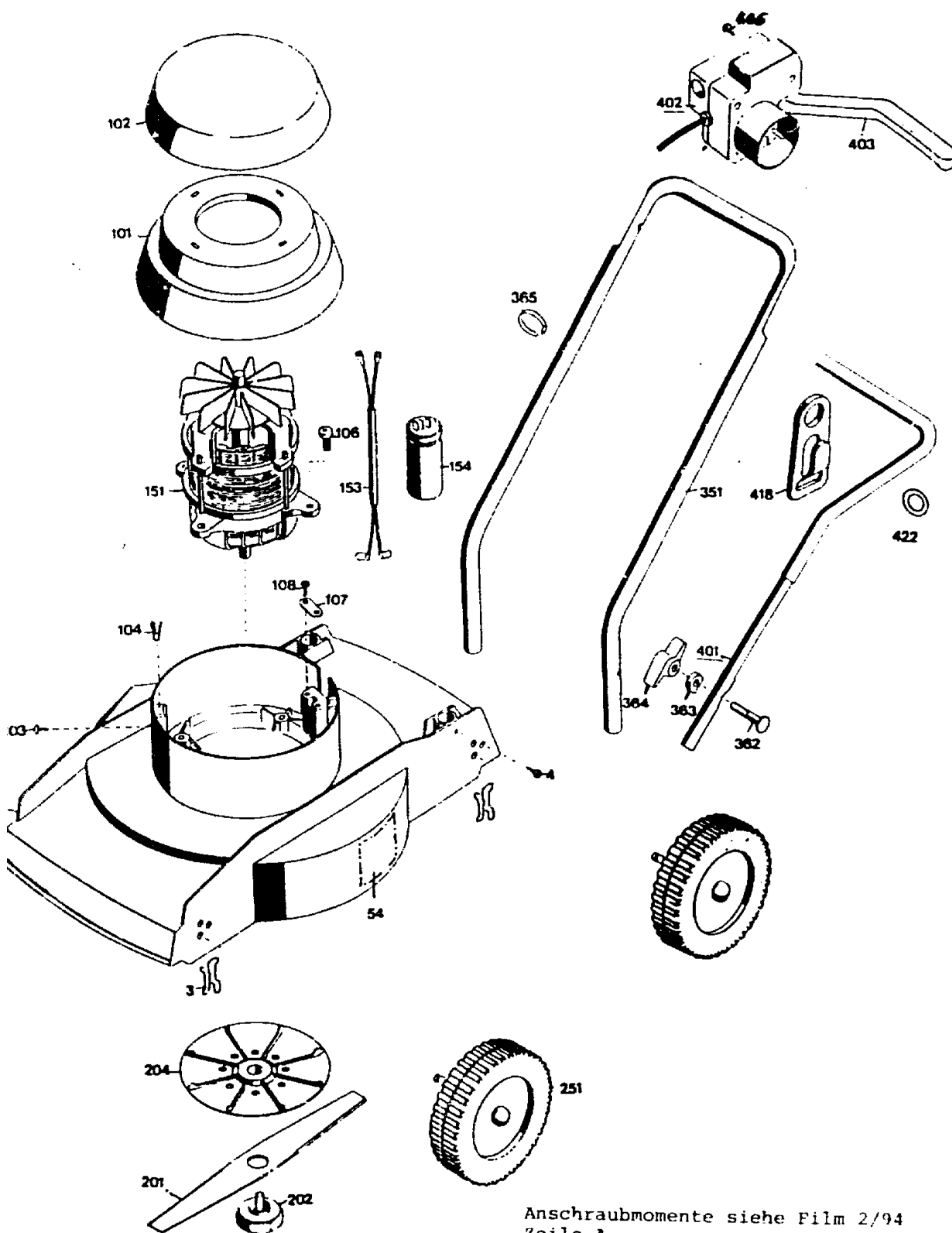
Typ / Kurzbez.	WOLF 2.32 EW [2.32 EW]		
Ausführung für	D A, E, I, NL	CH	Skandinavien
Geräte-Nummer	4902 000	4902 003	4902 004
Schnittbreite	32 cm		
Abmessungen			
Gewicht	8,5 kg		
Lautstärke dB(A)	69 dB(A)		
Ø Rad vorne/ hinten	15 cm 15 cm		
Ausführung Räder	Einfach/Gleitlager		
Höhenverstellung	Einzelrad		
Schnitthöhe (cm)	3.5 - 5.0		
Antrieb ja/nein	nein		
Fahrgeschwindigkeit	-		
Motor - Hersteller	Hanning		
Motor - Modell			
Motor - Nummer WOLF	1142 006		
Motor Nummer Hersteller			
Leistung (kW/DIN PS)	600 Watt		
Bremse	5 sek Dauerbremse		
Griffgestänge	gelb/rot Griffoberteil gerade		
Fangkorb	nein		
Schalter kpl.	Einhand neu		
Kabelführung	einfach		
Besonderheiten			

Achtung: Instandsetzungen an Elektrogeräten dürfen nur von entsprechenden Fachkräften durchgeführt werden!

Die Isolationswiderstandsmessung/Schutzleiterprüfung gemäß DIN/VDE 0701 Teil 2 ist **nach jeder Reparatur** vorzunehmen

A14

NR:4902 000 Bezeichnung: 2.32 EW Gruppe: WOLF 2.32 EW Jahr: 94 Typ: C



Anschraubmomente siehe Film 2/94
Zeile A

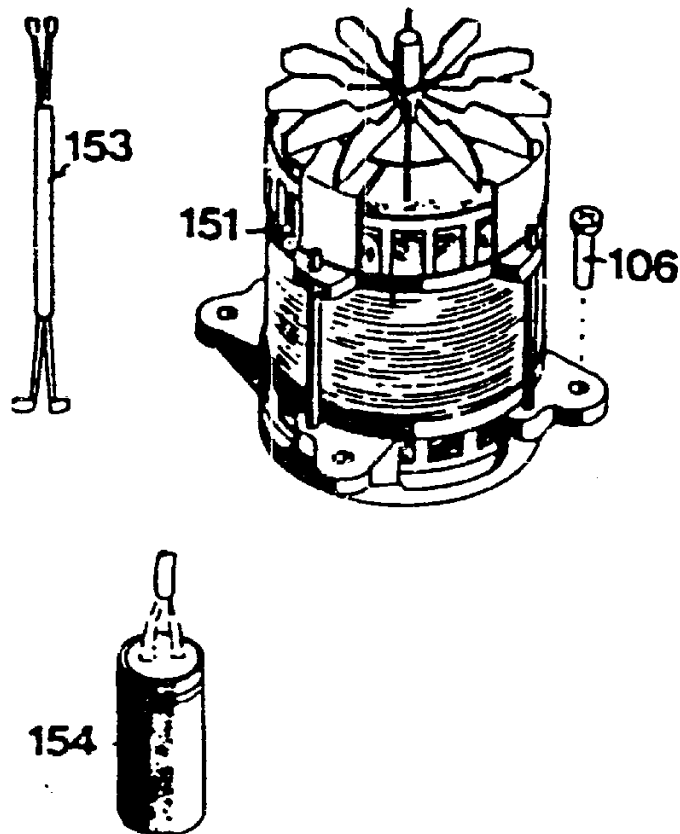
FOR CHASSIS
SCHILD "WOLF-GERÄTE"
BEST.-NR 0051 140

A15

Gerät: 2.32EW

Bild-Nr.	Best.-Nr.	Bezeichnung
1	4902 020	Chassis
1	4902 021	Chassis für Skandinavien
3	4307 206	Feder
4	0015 656	Linsenblechschraube B 4,8 x 13
54	0051 072	Etikett "Achtung Gefahr" nur für Skandinavien
54	0051 064	Etikett "Achtung Gefahr"
101	4302 012	Abdeckhaube mit Bild 102
102	4302 302	Deckel
103	0015 684	Schraube BZ 4,3 x 13
104	4380 206	Klammer
106	0015 661	Blechschraube B 6,3 x 25
107	4557 208	Schelle
108	0012 933	Halbrundschraube 4,4 x 15
151	1142 006	Motor
----	1142 150	Lüfter
----	1142 155	Sperrscheibe
153	4305 013	Verbindungskabel
154	1053 040	Kondensator
201	4311 405	Messer
202	4306 015	Isolierschraube
204	4311 010	Mitnehmertopf
251	4307 011	Laufgrad
351	4902 030	Griffunterteil
362	0013 523	Halbrundschraube M 8 x 45 DIN 607
363	0017 275	Hohlscheibe 8,4 / 15
364	0016 715	Flügelmutter M 8
365	4330 228	Kabelband
401	4902 025	Griffoberteil
402	4920 040	Schalter
402	4920 043	Schalter für Schweiz
403	4960 100	Einhandgriff
406	0012 889	Schraube
418	6840 223	Zugentlastung
422	4361 115	Gummiring
----	0053 070	Gebrauchsanweisung
----	4902 061	Werkzeugtasche kpl.

A16



Motor 600 W

Bild-Nr.	Best.-Nr.	Bezeichnung
106	0015 661	Blechschaube B 6,3 x 25
151	1142 006	Motor / Hanning
153	4305 013	Verbindungskabel
154	1053 040	Kondensator 8 mF
----	1142 101	Lagerschild oben
----	1142 110	Lagerschild unten
----	0023 148	Lager oben / unten
----	1142 140	Zuganker
----	1142 150	Lüfter
----	1142 155	Sperrscheibe für d. p.

A17