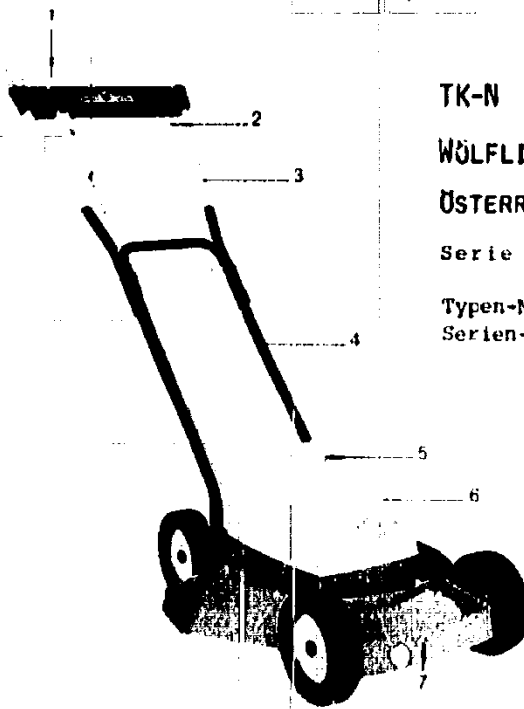


NR:4304 000 Bezeichnung: TK-N Gruppe: WÄlfliing Super"" Jahr: 86 Typ: A

Bezeichnung wichtiger Einzelteile

- 1 Schute zum Ein- und Ausschalten
- 2 Doppelring für Kabelführung
- 3 Griffoberteil
- 4 Griffunterteil
- 5 Erhöhte Sicherheit durch Kontroll-Sichtfenster für Messer-Strichstand
- 6 Haube
- 7 Chassis



TK-N

WÖLFLING-SUPER

ÖSTERREICH

Serie A

Typen-Nr. 4304 000

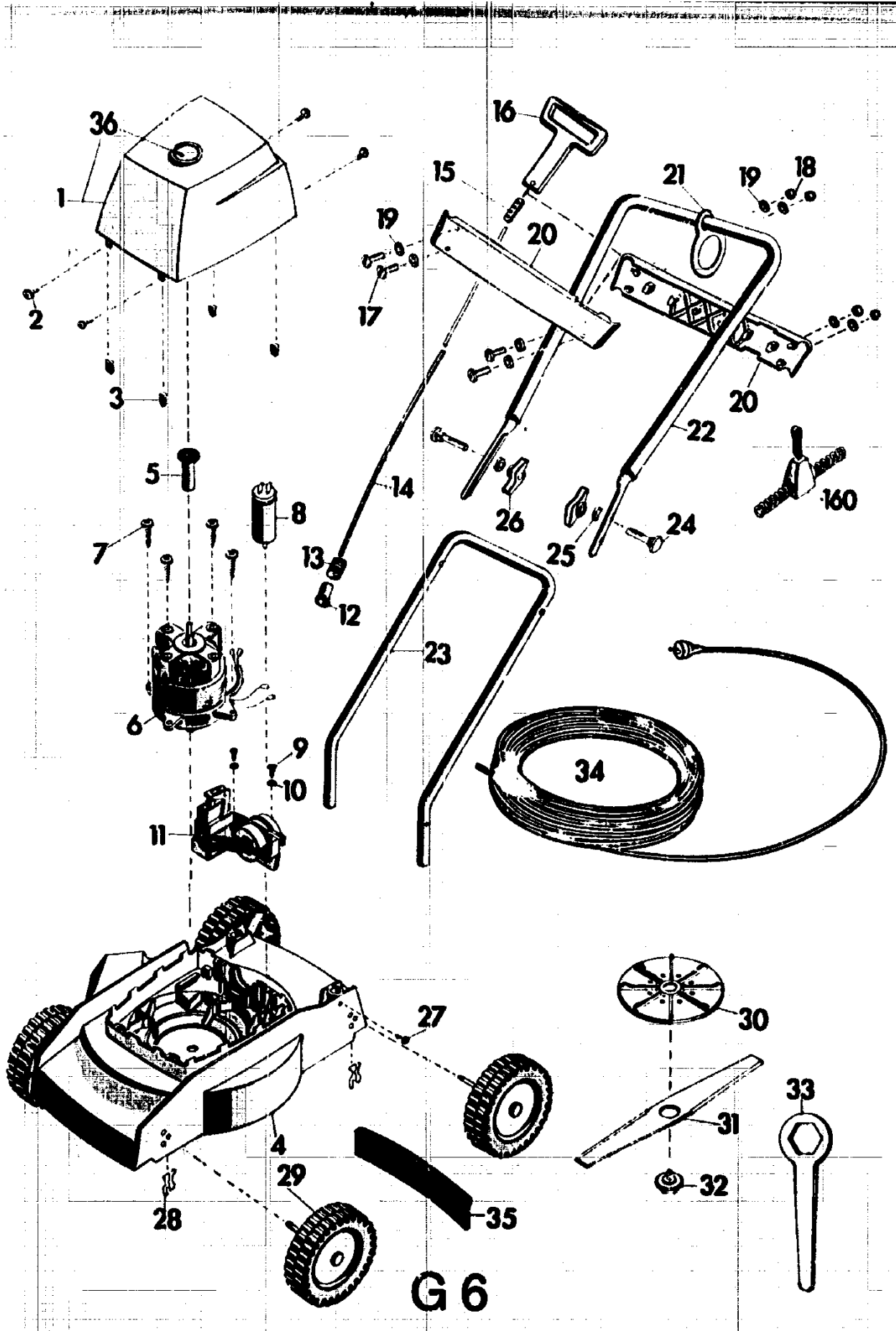
Serien-Nr. s. Typenschild

Technische Daten

Gerät:	TK-N (Österreich)
Schnittbreite:	32 cm
Schnitthöhen:	3,5-4,2-5 cm
Chassis:	Kunststoff
Räder:	150 mm Ø
Prüfzeichen:	VDE, ÖVE, SEV
Motor:	Wechselstrommotor
Spannung:	220 V
Nennstrom:	2,9 A
Leistung:	600 W
Drehzahl:	2820 1/min.
Kondensator:	8 Mikrofarad
Gewicht:	83,5 N (8,5 kg)

G 5

NR:4304 000 Bezeichnung: TK-N Gruppe: WÄlfing Super™ Jahr: 86 Typ: A



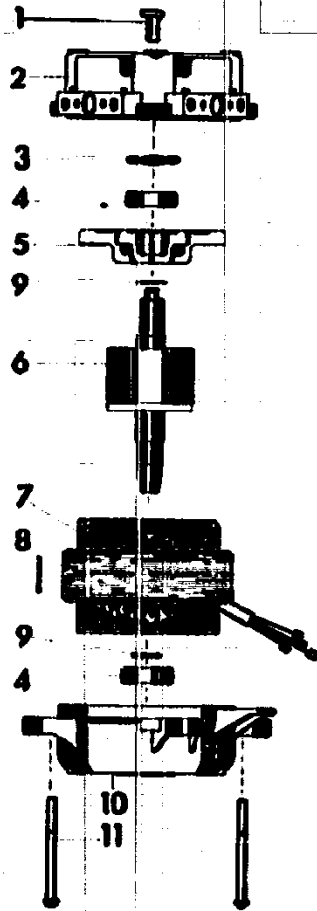
NR:4304 000 Bezeichnung: TK-N Gruppe: WÄffling Super"" Jahr: 86 Typ: A

Ersatzteile für TK-N 600 W (Österreich)

Bild-Nr.	Bestell-Nr.	Einzelteil-Bezeichnung	Stückzahl Gruppe/Gerät
1	4307 061	Abdeckhaube kpl.	1
2	0015 653	Linienblechschraube B 4,2 x 13	4
3	4367 206	Klammer	4
4	4307 054	Chassis kpl. mit Bild-Nr. 3	1
5	4307 203	Sichtscheibe	1
6	4304 055	Motor kpl. mit Bild-Nr. 5	1
7	0015 661	Blechschraube B 6,5 x 25	4
8	1053 040	Kondensator 8 µF	1
9	0015 658	Linienblechschraube B 4,8 x 22	2
10	0017 287	Scheibe A 5,3 DIN 9021	2
11	4307 050	Schalter kpl.	1
11	4307 057	Schalter kpl. nur für Schweiz	1
12	4307 205	Hülse	1
13	4304 206	Feder	1
14	4311 110	Seilzug	1
15	4311 108	Verstellachse	1
16	4319 100	Schaltgriff	1
17	0012 268	Linienerschraube AM 6 x 35 DIN 85	4
18	0016 602	Hutnutter	4
19	0017 121	Scheibe A 6,4 DIN 125	8
20	4319 304	Traverse	2
21	4311 109	Doppelring	1
22	4366 010	Griffoberteil	1
23	4307 100	Griffunterteil	1
24	0013 523	Halbrundschraube M 8 x 45 DIN 607	2
25	0017 275	Hohlscheibe B, 5/15 Ø	2
26	0016 715	Flügelmutter M 8	2
27	0015 656	Linienblechschraube B 4,8 x 13	2
28	4307 206	Feder	4
29	4307 011	Laufrad	4
30	4311 010	Mitnehmertopf	1
31	4311 400	Messer	1
32	4306 015	Isolierschraube	1
33	4361 403	6-kt.-Schlüssel	1
34	4551 000	Kabel W 15 nur für Gerätetyp-Nr. 4304 009	1
35	4307 306	Schürze	1
36	4307 304	Sichtfenster	1
160	4550 000	Zugentlastung	1
--	4304 204	Gebrauchsanweisung TK-N 600 W (Österreich)	1

G 7

NR:4304 000 Bezeichnung: TK-N Gruppe: WÄlfliing Super™ Jahr: 86 Typ: A



Motor-Ersatzteile TK-N

Bild-Nr.	Bestell-Nr.	Einzelteil-Bezeichnung	Stückzahl	Liefer-Nr.	Handlung
1	4307 203	Sichtscheibe	1	-	
2	1049 101	Lagerschild oben	1	112-0495	
3	1040 003	Ausgleichscheibe	1	76.026	
4	0023 148	Kugellager 6202. ZZ	2	71.023	
5	1041 155	Lüfter	1	110-0092	
6*		Rotorwelle mit Rotorpaket	1		
7*		Stator mit Wicklung	1		
8	1112 150	Typenschild	1	453.5310	
9	0022 637	Stützscheibe 15 x 21 x 1,5	2	94.062	
10	1054 110	Lagerschild unten	1	111-0283	
11	1053 140	Zuganker	2	116-0048	
--	1112 000	Motor kpl.	1	171-305-011	

* = Diese Teile sind als Einzelteile nicht erhältlich

G 8